

30 AÑOS
MAINCASA



Renovando la Industria

MAQUINARIA INDUSTRIAL CABRERA S.A. DE C.V.



CATÁLOGO MANEJO DE MATERIALES



Manejo de Materiales

SOBRE NOSOTROS

30 Años Impulsando y Renovando la Industria en México

MAINCASA inicia sus operaciones en 1990 en la ciudad de Guadalajara como una empresa orgullosamente mexicana.

Contamos con un equipo de ventas, a nivel nacional con la capacidad y disposición de asesorar el proyecto específico de cada cliente.

Trabajamos en la innovación de nuestros servicios para superar las expectativas nuestros clientes.

En nuestro Centro de Distribución tenemos el inventario disponible más grande del país.



Manejo de Materiales

7^a
Edición



*Trabajamos en la **mejora continua** de nuestros procesos con el fin de **otorgarle el mejor servicio**.*



Renovando la Industria

Misión

Satisfacer las necesidades de nuestros clientes con una existencia estratégica de maquinaria, equipo y herramienta industrial, brindando de forma profesional asesoría, garantía y servicio, cumpliendo sus expectativas, la de nuestros colaboradores, accionistas y sociedad.

Visión

Mantener el liderazgo nacional e incrementar nuestra participación en el mercado internacional de maquinaria, equipo y herramienta industrial, a través de la mejora continua de nuestros procesos y servicios.

Valores

Responsabilidad, honestidad, respeto y lealtad, hacia nuestros clientes, colaboradores, accionistas y sociedad, generando un ambiente de confianza y buen trato.

Política de Calidad

En MAINCASA estamos comprometidos con nuestro crecimiento satisfaciendo las necesidades de nuestros clientes, mediante la mejora continua de nuestro sistema de gestión de calidad en el servicio.

MONTACARGAS DE COMBUSTIÓN CLASE 5

- 2-3 Montacargas Serie X
- 4-5 Montacargas 1.5 a 1.8 Toneladas
- 6-7 Montacargas 2 a 2.5 Toneladas
- 8-9 Montacargas 3 a 3.5 Toneladas
- 12-13 Montacargas 4 a 4.5 Toneladas
- 14-15 Montacargas 5 Toneladas

MONTACARGAS DE COMBUSTIÓN CLASE 4

- 18-19 Montacargas Serie XF Cushion
- 20-21 Montacargas 2 Toneladas
- 22-23 Montacargas 3 Toneladas

MONTACARGAS ELÉCTRICOS CLASE 1

- 26-27 Montacargas Serie A Eléctricos
- 28-29 Montacargas Eléctrico 1.8 Toneladas
- 30-31 Montacargas Eléctrico 2.5 Toneladas
- 34-37 Montacargas Eléctrico 5 Toneladas
- 38-41 Montacargas Eléctrico 2 Toneladas 3 Llantas

EQUIPOS PARA ALMACÉN

- 42-43 Equipos para Almacén Ventajas
 - 44 Montacargas Eléctrico CPD20SR 1.8 Ton.
 - 45 Montacargas Eléctrico Pasillo Angosto CQD20H-AC4
 - 45 Montacargas Eléctrico Pasillo Angosto CQD20H-AC4 SC
 - 46 Plataforma de Trabajo 65XEII - 100XEIII
 - 46 Apilador Eléctrico con Reach CQDH15A
 - 47 Apilador de Pallet Eléctrico CDD16-AEC1
 - 47 Apilador de Pallet Eléctrico CDD10-AMC1-B/SZ
 - 48 Apilador de Pallet Eléctrico CDD12-AEC1S, CDD12-AEC1S-B
 - 48 Apilador de Pallet Eléctrico CDD12-AMC1-B/SZ

EQUIPOS PARA ALMACÉN

- 49 Apilador Hidráulico Semi Eléctrico BDA
- 49 Transpaleta Eléctrica CBD20-AEC1S
- 50 Transpaleta Eléctrica CBD15-A2MC1
 - Apilador Manual SDA1016, SDA1516
- 51 Apilador Manual SDA1030
 - Apilador Manual SDJSA500, SDJSA1000
- 52 Apilador Manual SDA-S2016
 - Mesas de Elevación
- 53 Patín Hidráulico SBA-25
 - Patín Hidráulico SBA-D20
 - Patín Hidráulico SBC-A
- 54-55 Gama de Equipos

Montacargas Marca MW Serie X



Capacidades De 1.5 A 25 Toneladas (para capacidades arriba de 25 ton. contactar al representante de ventas)

La serie X es la nueva serie de montacargas de combustión interna desarrollada por Hangcha de forma independiente, adoptando las tecnologías más avanzadas del mundo basadas en los productos originales. A través de la mejora integral de la apariencia aerodinámica, la conservación de energía, el respeto al medio ambiente, la comodidad, la seguridad y la confiabilidad, se convertirá en montacargas de clase mundial que puede satisfacer las demandas generales.

ASPECTO ROBUSTO E IMPACTO VISUAL

La apariencia de un montacargas completo se desarrolla en colaboración con una empresa de diseño industrial de primera clase, adoptando los métodos de apariencia de un concepto totalmente nuevo. El modelado de superficies aerodinámicas proporciona líneas suaves, apariencia elegante, superficie vigorosa y estable, así como la extraordinaria inherencia, que posee un poderoso impacto visual.



El diseño de volante pequeño, su diámetro, la dirección electrohidráulica, así como el tipo interruptor combinado de doble manija mejoran la comodidad de la conducción.




Aumenta la anchura interior del mástil y la distancia entre los cilindros de elevación; La bajada de los instrumentos en la cabina aumenta enormemente la visibilidad hacia delante; La visibilidad trasera también mejora considerablemente gracias a la optimización del diseño del contrapeso.


Disponibles en: Gas / Gasolina / Dual / Diésel





Clase 5


Ventajas de la Serie X


- 


El nuevo diseño de mástil incrementa la visibilidad al frente un 15 %
- 


Emisiones de escape 35% menos
- 


Consumo de combustible 10% menos
- 


Ruido del motor menor a 3 dB
- 

Disipador del radiador de aluminio con una estructura más robusta
- 

Mejor rendimiento de arranque en frío
- 

30% más espacio para piernas
- 

Prolonga el tiempo de servicio del eje de dirección en un 20 %
- 

Temperatura del agua 10 ° menos, Temperatura de aceite 10% menos.
- 

La estructura flotante disminuye la vibración un 15 %

MONTACARGAS 1.5 A 1.8 TONELADAS



MODELO CPQYD18-XRW21



MOTOR K21 (NISSAN)



LLANTAS



INTERIOR AMPLIO



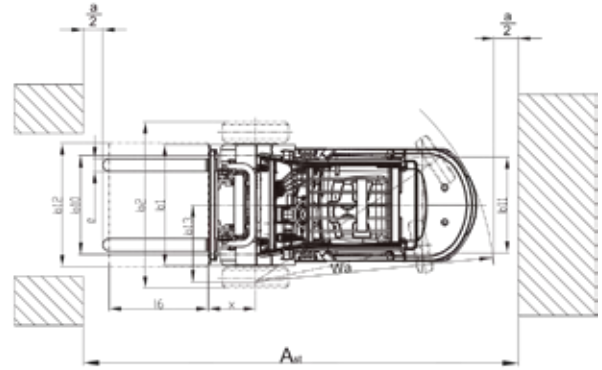
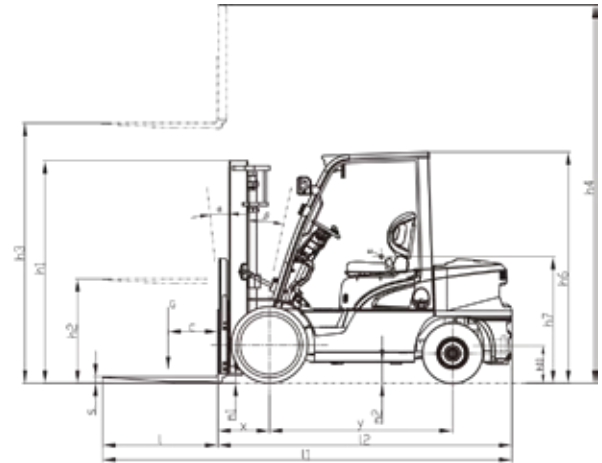
SEGURIDAD INCLUIDA



	ESPECIFICACIONES	Unidad	CPQYD15-XRW21	CPQYD18-XRW21	
PRINCIPALES	COMBUSTIÓN		DUAL - Gas/Gasolina	DUAL - Gas/Gasolina	
	TIPO DE OPERACIÓN		Sentado	Sentado	
	CAPACIDAD	Q (kg)	1500	1800	
	CENTRO DE CARGA	c (mm)	500	500	
PESO	EJE DELANTERO A CARA DE CARRO DE HORQUILLAS	x (mm)	405	410	
	PESO	kg	2720	2880	
	PESO EJE CON CARGA DELANTERA/TRASERA	kg	3720/500	4110/520	
LLANTAS / CHASIS	PESO EJE SIN CARGA DELANTERA/TRASERA	kg	1300/1420	1290/1590	
	LLANTA		RUDOMÁTICA	RUDOMÁTICA	
	LLANTA DELANTERA		6.5-10-10PR	6.5-10-10PR	
	LLANTAS TRASERAS		5.00-8-10PR	5.00-8-10PR	
	PISADA DELANTERA	b10 (mm)	900	900	
DIMENSIONES	PISADA TRASERA	b11 (mm)	920	920	
	INCLINACIÓN DE MÁSTIL FRONTAL/TRASERA	$\alpha/\beta(^{\circ})$	6/12	6/12	
	ALTURA MÁSTIL POSICIÓN BAJA (COLAPSADA)	h1 (mm)	2260	2260	
	ALTURA LEVANTE LIBRE	h2 (mm)	1576	1576	
	ALTURA DE LEVANTAMIENTO HORQUILLAS	h3 (mm)	4800	4800	
	ALTURA DE MÁSTIL EN POSICIÓN EXTENDIDO	h4 (mm)	5755	5755	
	ALTURA DE CABINA	h6 (mm)	2120(2220)	2120(2220)	
	LARGO	l1 (mm)	3205	3240	
	DISTANCIA A RESPALDO DE HORQUILLAS	l2 (mm)	2285	2320	
	ANCHO	b1/b2(mm)	1090/1485	1090/1485	
	DIMENSIÓN DE HORQUILLAS	s/e/l (mm)	35x100x1070	35x100x1070	
	CARRO DE HORQUILLA DIN 15 173 --- ISO 2328, clase/tipo A,B		CLASE A	CLASE A	
	ANCHO DE CARRO DE HORQUILLA	b3 (mm)	1000	1000	
	CLARO A PISO , CARGADO, DEBAJO DE MÁSTIL	m1 (mm)	115	115	
	CLARO A PISO CENTRO ENTRE EJES	m2 (mm)	145	145	
	ANCHO DE PASILLO TARIMAS 1000 x 1200 TRANSVERSAL	Ast (mm)	3640	3670	
	RADIO DE GIRO	Wa (mm)	2035	2060	
	RENDIMIENTO	VELOCIDAD CON CARGA	km/h	16.5/17.5	16.5/17.5
		VELOCIDAD DE LEVANTE, C/CARGA - S/CARGA	m/s	0.5/0.55	0.5/0.55
FUERZA DE TRACCIÓN C/CARGA - S/CARGA		N	17000/10500	17000/10500	
GRADEABILIDAD C/CARGA - S/CARGA		%	25/25	25/25	
FRENO DE SERVICIO			Hidráulica	Hidráulica	
MOTOR DE COMBUSTIÓN	FRENO DE EMERGENCIA		Mecánica	Mecánica	
	MOTOR/TIPO	NISSAN	GCT/K21 (W21)	GCT/K21 (W21)	
	POTENCIA MOTOR	kW/HP	31/40.3	31/40.3	
	REVOLUCIONES	r/min	1600	1600	
	NÚMERO DE CILINDROS/DESPLAZAMIENTO	(-)/ (cm3)	4/2064	4/2064	
	VOLTAJE BATERÍA/CAPACIDAD NOMINAL	V/Ah	12/90	12/90	
	TORQUE CLASIFICADO	N-m/r/min	143.7/1600	143.7/1600	
	TRANSMISIÓN		TIPO OKAMURA	TIPO OKAMURA	
	TIPO DE TRANSMISIÓN		POWERSHIFT	POWERSHIFT	
	PASOS DELANTERA / REVERSA		1/1	1/1	
ADICIONAL	PRESIÓN OPERATIVA PARA ADITAMENTOS	bar	145	145	
	VOLUMEN DE ACEITE PARA ADITAMENTOS	l/min	40	40	
	TANQUE HIDRÁULICA - CAPACIDAD (DRENAR & RELLENAR)	litro	50	50	
	CAPACIDAD DE TANQUE COMBUSTIBLE	litro	50	50	

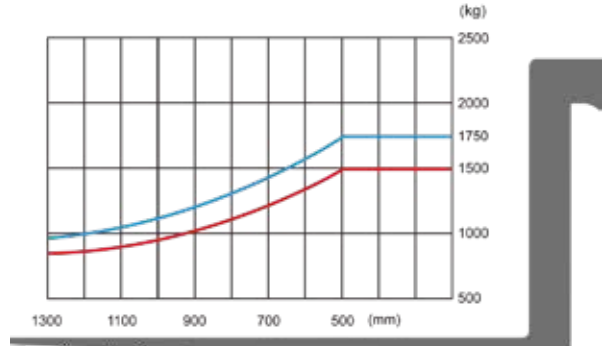


DIMENSIONES



$Ast=L6+X+Wa+a$ $a=200mm$

≤ = Menor o igual
 TABLA DE CARGA ALTURA DE ELEVACIÓN ≤3M



1.5 - 1.8 T

* Especificaciones y colores sujetos a cambio sin previo aviso



MONTACARGAS 2.0 A 2.5 TONELADAS

MODELO CPQYD25-XRW22B



MOTOR K25 (NISSAN)



LLANTAS



INTERIOR AMPLIO



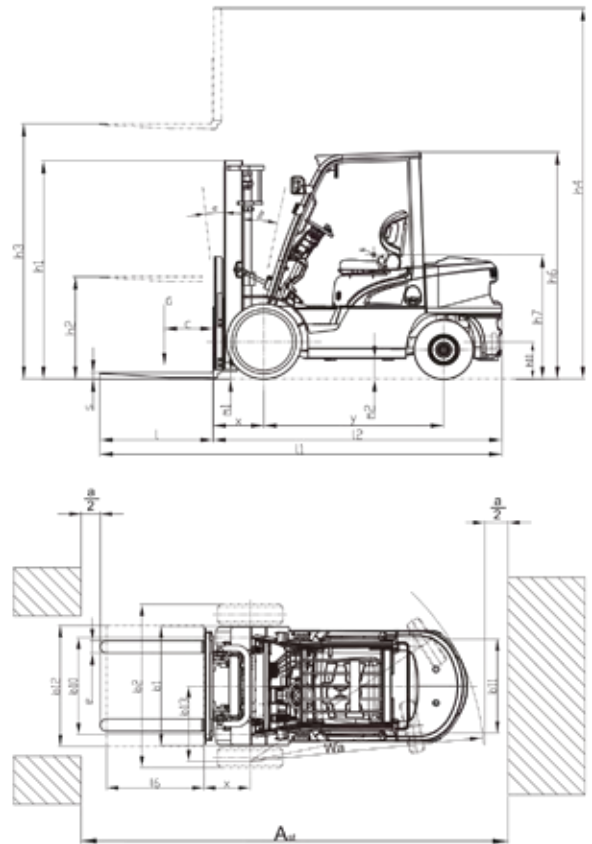
SEGURIDAD INCLUIDA



	ESPECIFICACIONES	Unidad	CPQYD20-XRW22B	CPQYD25-XRW22B
PRINCIPALES	COMBUSTIÓN		DUAL - Gas/Gasolina	DUAL - Gas/Gasolina
	TIPO DE OPERACIÓN		Sentado	Sentado
	CAPACIDAD	Q (kg)	2000	2500
	CENTRO DE CARGA	c (mm)	500	500
	EJE DELANTERO A CARA DE CARRO DE HORQUILLAS	x (mm)	460	460
PESO	PESO	kg	3450	3850
	PESO EJE CON CARGA DELANTERA/TRASERA	kg	4750/700	5540/810
	PESO EJE SIN CARGA DELANTERA/TRASERA	kg	1600/1850	1560/2290
LLANTAS / CHASIS	LLANTA		RUDOMÁTICA	RUDOMÁTICA
	LLANTA DELANTERA		7.00-12-12PR	7.00-12-12PR
	LLANTAS TRASERAS		6.00-9-10PR	6.00-9-10PR
	PISADA DELANTERA	b10 (mm)	965	965
	PISADA TRASERA	b11 (mm)	973	973
DIMENSIONES	INCLINACIÓN DE MÁSTIL FRONTAL/TRASERA	$\alpha/\beta(^{\circ})$	6/12	6/12
	ALTURA MÁSTIL POSICIÓN BAJA (COLAPSADA)	h1 (mm)	2264	2264
	ALTURA LEVANTE LIBRE	h2 (mm)	1585	1585
	ALTURA DE LEVANTAMIENTO HORQUILLAS	h3 (mm)	4800	4800
	ALTURA DE MÁSTIL EN POSICIÓN EXTENDIDO	h4 (mm)	5846	5846
	ALTURA DE CABINA	h6 (mm)	2120(2220)	2120(2220)
	LARGO	l1 (mm)	3615	3680
	DISTANCIA A RESPALDO DE HORQUILLAS	l2 (mm)	2545	2610
	ANCHO	b1/b2(mm)	1155/1595	1155/1595
	DIMENSIÓN DE HORQUILLAS	s/e/l (mm)	40x122x1070	40x122x1070
	CARRO DE HORQUILLA DIN 15 173 --- ISO 2328, clase/tipo A,B		CLASE A	CLASE A
	ANCHO DE CARRO DE HORQUILLA	b3 (mm)	1038	1038
	CLARO A PISO , CARGADO, DEBAJO DE MÁSTIL	m1 (mm)	105	105
	CLARO A PISO CENTRO ENTRE EJES	m2 (mm)	150	150
	ANCHO DE PASILLO TARIMAS 1000 x 1200 TRANSVERSAL	Ast (mm)	3930	3990
RADIO DE GIRO	Wa (mm)	2270	2330	
RENDIMIENTO	VELOCIDAD CON CARGA	km/h	20/21	20/21
	VELOCIDAD DE LEVANTE, C/CARGA - S/CARGA	m/s	0.55/0.60	0.55/0.60
	FUERZA DE TRACCIÓN C/CARGA - S/CARGA	N	19800/12500	19800/12500
	GRADEABILIDAD C/CARGA - S/CARGA	%	25/25	25/25
	FRENO DE SERVICIO		Hidráulica	Hidráulica
FRENO DE EMERGENCIA		Mecánica	Mecánica	
MOTOR DE COMBUSTIÓN	MOTOR/TIPO	NISSAN	GCT/K25 (W22)	GCT/K25 (W22)
	POTENCIA MOTOR	kW/HP	37.4/48.6	37.4/48.6
	REVOLUCIONES	r/min	2500	2500
	NÚMERO DE CILINDROS/DESPLAZAMIENTO	(-)/ (cm3)	4/2488	4/2488
	VOLTAJE BATERÍA/CAPACIDAD NOMINAL	V/Ah	12/90	12/90
	TORQUE CLASIFICADO	N-m/r/min	176.5/1600	176.5/1600
	TRANSMISIÓN		OKAMURA	OKAMURA
	TIPO DE TRANSMISIÓN		POWERSHIFT	POWERSHIFT
PASOS DELANTERA / REVERSA		1/1	1/1	
ADICIONAL	PRESIÓN OPERATIVA PARA ADITAMENTOS	bar	175	175
	VOLUMEN DE ACEITE PARA ADITAMENTOS	l/min	60	60
	TANQUE HIDRÁULICA - CAPACIDAD (DRENAR & RELLENAR)	litro	65	65
	CAPACIDAD DE TANQUE COMBUSTIBLE	litro	65	65

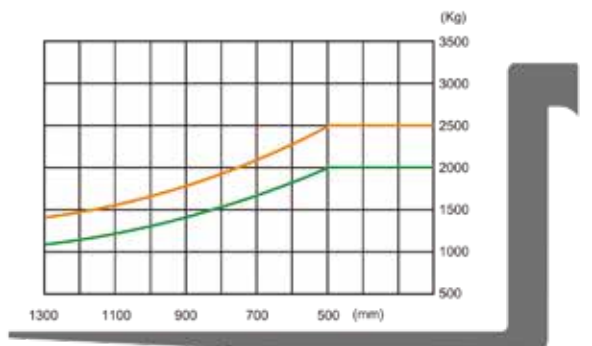


DIMENSIONES



$Ast=L6+X+Wa+a$ $a=200mm$

ALTURA DE ELEVACIÓN ≤3M



2.0 - 2.5 T

* Especificaciones y colores sujetos a cambio sin previo aviso



MONTACARGAS 3.0 A 3.5 TONELADAS

MODELO CPQYD35-XRW22B



MOTOR K25 (NISSAN)



LLANTAS



INTERIOR AMPLIO



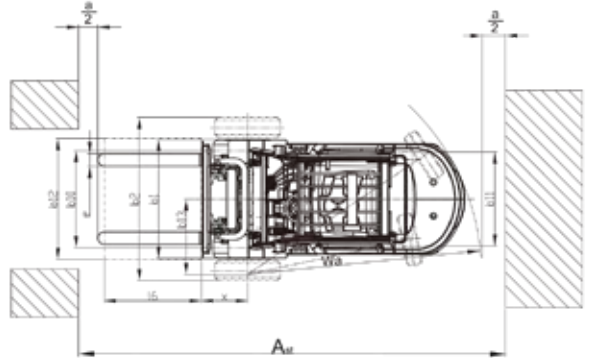
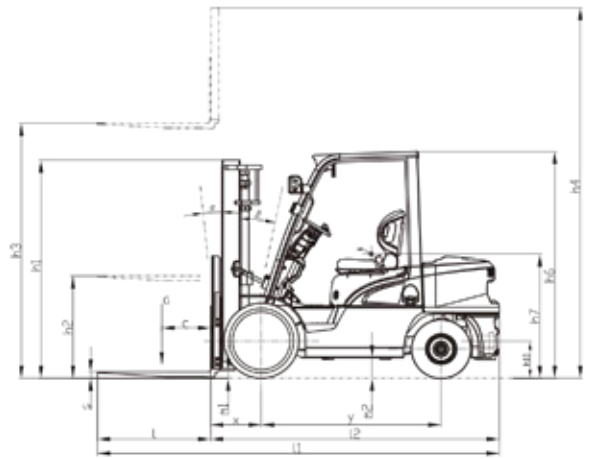
SEGURIDAD INCLUIDA



	ESPECIFICACIONES	Unidad	CPQYD30-XRW22B	CPQYD35-XRW22B
PRINCIPALES	COMBUSTIÓN		DUAL - Gas/Gasolina	DUAL - Gas/Gasolina
	TIPO DE OPERACIÓN		Sentado	Sentado
	CAPACIDAD	Q (kg)	3000	3500
	CENTRO DE CARGA	c (mm)	500	500
	EJE DELANTERO A CARA DE CARRO DE HORQUILLAS	x (mm)	475	480
PESO	PESO	kg	4380	4750
	PESO EJE CON CARGA DELANTERA/TRASERA	kg	6450/930	7200/1050
	PESO EJE SIN CARGA DELANTERA/TRASERA	kg	1700/2680	1700/3050
LLANTAS / CHASIS	LLANTA		RUDOMÁTICA	RUDOMÁTICA
	LLANTA DELANTERA		28x9-15-14PR	28x9-15-14PR
	LLANTAS TRASERAS		6.50-10-10PR	6.50-10-10PR
	PISADA DELANTERA	b10 (mm)	1005	1005
	PISADA TRASERA	b11 (mm)	975	975
DIMENSIONES	INCLINACIÓN DE MÁSTIL FRONTAL/TRASERA	$\alpha/\beta(^{\circ})$	6/12	6/12
	ALTURA MÁSTIL POSICIÓN BAJA (COLAPSADA)	h1 (mm)	2319	2369
	ALTURA LEVANTE LIBRE	h2 (mm)	1488	1478
	ALTURA DE LEVANTAMIENTO HORQUILLAS	h3 (mm)	4800	4800
	ALTURA DE MÁSTIL EN POSICIÓN EXTENDIDO	h4 (mm)	5945	5945
	ALTURA DE CABINA	h6 (mm)	2150(2250)	2150(2250)
	LARGO	l1 (mm)	3770	3850
	DISTANCIA A RESPALDO DE HORQUILLAS	l2 (mm)	2700	2780
	ANCHO	b1/b2(mm)	1225/1725	1225/1725
	DIMENSIÓN DE HORQUILLAS	s/e/l (mm)	45x122x1070	50x122x1070
	CARRO DE HORQUILLA DIN 15 173 — ISO 2328, clase/tipo A,B		CLASE A	CLASE A
	ANCHO DE CARRO DE HORQUILLA	b3 (mm)	1100	1100
	CLARO A PISO, CARGADO, DEBAJO DE MÁSTIL	m1 (mm)	130	130
	CLARO A PISO CENTRO ENTRE EJES	m2 (mm)	170	170
	ANCHO DE PASILLO TARIMAS 1000 x 1200 TRANSVERSAL	Ast (mm)	4075	4120
RADIO DE GIRO	Wa (mm)	2400	2440	
RENDIMIENTO	VELOCIDAD CON CARGA	km/h	18/19	18/19
	VELOCIDAD DE LEVANTE, C/CARGA - S/CARGA	m/s	0.46/0.50	0.38/0.45
	FUERZA DE TRACCIÓN C/CARGA - S/CARGA	N	20800/14500	20800/14500
	GRADEABILIDAD C/CARGA - S/CARGA	%	25/25	20/20
	FRENO DE SERVICIO		Hidráulica	Hidráulica
	FRENO DE EMERGENCIA		Mecánica	Mecánica
MOTOR DE COMBUSTIÓN	MOTOR/TIPO	NISSAN	GCT/K25 (W22)	GCT/K25 (W22)
	POTENCIA MOTOR	kW/HP	37.4/48.6	37.4/48.6
	REVOLUCIONES	r/min	2500	2500
	NÚMERO DE CILINDROS/DESPLAZAMIENTO	(-)/(cm3)	4/2488	4/2488
	VOLTAJE BATERÍA/CAPACIDAD NOMINAL	V/Ah	12/90	12/90
	TORQUE CLASIFICADO	N-m/r/min	176/1600	176/1600
	TRANSMISIÓN		OKAMURA	OKAMURA
	TIPO DE TRANSMISIÓN		POWERSHIFT	POWERSHIFT
	PASOS DELANTERA / REVERSA		1/1	1/1
	ADICIONAL	PRESIÓN OPERATIVA PARA ADITAMENTOS	bar	175
VOLUMEN DE ACEITE PARA ADITAMENTOS		l/min	60	60
TANQUE HIDRÁULICA - CAPACIDAD (DRENAR & RELLENAR)		litro	65	65
CAPACIDAD DE TANQUE COMBUSTIBLE		litro	65	65

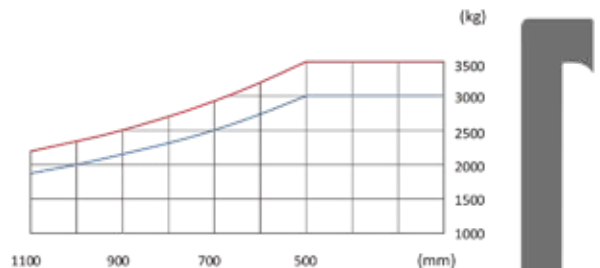


DIMENSIONES



$Ast=L6+X+Wa+a$ $a=200mm$

TABLA DE CARGA \leq Menor o igual ALTURA DE ELEVACIÓN $\leq 3M$



3.0 - 3.5 T

* Especificaciones y colores sujetos a cambio sin previo aviso



TABLA DE CARGA: TIPO DE MÁSTIL / ALTURA DE ESTIBA / CANTIDAD DE LLANTAS

1.5-1.8t serie X mástil

Tipo	Modelo	Máximo levante de uñas	Altura colapsada				Levante libre		Frente del eje delantero a la guarda		Rango inclinación	Capacidad					
			Abajo	Extendido		Sin respaldo de carga	Con respaldo de carga	1.5t	1.75t	Frente / Atrás		Capacidad de carga 500mm					
				Sin respaldo de carga								Doble llanta		1.5t	1.75t	1.5t	1.75t
				mm	mm							mm	mm				
Visión amplia mástil	XR15/18M200	2000	1495	2658	2955	155	155	405	410	6/6	1500	1750	1500	1750			
	XR15/18M250	2500	1745	3158	3455	155	155	405	410	6/12	1500	1750	1500	1750			
	XR15/18M270	2700	1845	3358	3655	155	155	405	410	6/12	1500	1750	1500	1750			
	XR15/18M300	3000	1995	3658	3955	155	155	405	410	6/12	1500	1750	1500	1750			
	XR15/18M330	3300	2145	3958	4255	155	155	405	410	6/12	1500	1750	1500	1750			
	XR15/18M360	3600	2345	4258	4555	155	155	405	410	6/12	1500	1750	1500	1750			
	XR15/18M400	4000	2595	4658	4955	155	155	405	410	6/12	1500	1650	1500	1700			
	XR15/18M430	4300	2745	4958	5255	155	155	405	410	6/6	1450	1600	1450	1650			
	XR15/18M450	4500	2845	5158	5455	155	155	405	410	6/6	1400	1550	1400	1600			
	XR15/18M480	4800	2995	5458	5755	155	155	405	410	6/6	1350	1500	1350	1550			
Mástil de visión amplia levante libre total, 3 etapas	XR15/18U250	2500	1760	3445	3184	1076	815	428	433	6/12	1500	1750	1500	1750			
	XR15/18U270	2700	1860	3645	3384	1176	915	428	433	6/12	1500	1750	1500	1750			
	XR15/18U300	3000	2010	3945	3684	1276	1065	428	433	6/12	1500	1750	1500	1750			
	XR15/18U330	3300	2160	4245	3984	1376	1215	428	433	6/12	1500	1750	1500	1750			
	XR15/18U360	3600	2310	4545	4284	1476	1365	428	433	6/12	1500	1750	1500	1750			
	XR15/18U400	4000	2560	4945	4684	1576	1515	428	433	6/12	1500	1650	1500	1700			
	XR15/18N400	4000	1960	4694	4955	1276	1015	428	433	6/6	1400	1550	1400	1600			
	XR15/18N430	4300	2060	4994	5255	1376	1115	445	450	6/6	1350	1500	1350	1550			
	XR15/18N450	4500	2110	5194	5455	1426	1165	445	450	6/6	1300	1450	1300	1500			
	XR15/18N470	4700	2210	5394	5655	1526	1265	445	450	6/6	1250	1400	1250	1450			
Mástil de visión amplia levante libre total, 3 etapas	XR15/18N480	4800	2260	5494	5755	1576	1315	445	450	6/6	1250	1400	1250	1450			
	XR15/18N500	5000	2360	5694	5955	1676	1415	445	450	6/6	1200	1350	1200	1400			
	XR15/18N550	5500	2560	6194	6455	1876	1615	445	450	3/6	950	1050	1150	1300			
	XR15/18N600	6000	2810	6694	6955	2126	1865	445	450	3/6	700	750	1050	1150			

Con desplazador lateral mínimo 150 kilos, con desplazador lateral integrado mínimo 100kilos.

2.0-2.5t serie X mástil

Tipo	Modelo	Máximo levante de uñas	Altura colapsada				Levante libre		Frente del eje delantero a la guarda		Rango inclinación	Capacidad					
			Abajo	Extendido		Sin respaldo de carga	Con respaldo de carga	1.5t	1.75t	Frente / Atrás		Capacidad de carga 500mm					
				Sin respaldo de carga								Doble llanta		2t	2.5t	2t	2.5t
				mm	mm							mm	mm				
Visión amplia mástil	XR25M250	2500	1749	3207	3546	160	160	460	460	6/12	2000	2500	2000	2500			
	XR25M270	2700	1849	3407	3746	160	160	460	460	6/12	2000	2500	2000	2500			
	XR25M300	3000	1999	3707	4046	160	160	460	460	6/12	2000	2500	2000	2500			
	XR25M330	3300	2149	4007	4346	160	160	460	460	6/12	2000	2500	2000	2500			
	XR25M360	3600	2349	4307	4646	160	160	460	460	6/12	2000	2500	2000	2500			
	XR25M400	4000	2599	4707	5046	160	160	460	460	6/12	2000	2450	2000	2500			
	XR25M430	4300	2749	5007	5346	160	160	460	460	6/6	1900	2300	2000	2450			
	XR25M450	4500	2849	5207	5546	160	160	460	460	6/6	1900	2150	1950	2300			
	XR25M480	4800	2999	5507	5846	160	160	460	460	6/6	1850	2000	1900	2150			
	XR25M500	5000	3099	5707	6046	160	160	460	460	6/6	1800	1850	1850	2000			
Mástil de visión amplia levante libre total, 3 etapas	XR25U250	2500	1764	3179	3546	1205	619	470.5	470.5	6/12	2000	2500	2000	2500			
	XR25U270	2700	1864	3379	3746	1275	719	470.5	470.5	6/12	2000	2500	2000	2500			
	XR25U300	3000	2014	3679	4046	1275	869	470.5	470.5	6/12	2000	2500	2000	2500			
	XR25U330	3300	2164	3979	4346	1425	1019	470.5	470.5	6/12	2000	2500	2000	2500			
	XR25U360	3600	2314	4279	4646	1575	1169	470.5	470.5	6/12	2000	2500	2000	2500			
	XR25U400	4000	2564	4679	5046	1825	1419	470.5	470.5	6/12	2000	2450	2000	2500			
	XR25N400	4000	1964	4739	5046	1285	918	477.5	477.5	6/6	1900	2350	1950	2450			
	XR25N430	4300	2064	5039	5346	1385	1018	477.5	477.5	6/6	1850	2200	1900	2350			
	XR25N450	4500	2114	5239	5546	1435	1068	477.5	477.5	6/6	1800	2050	1850	2200			
	XR25N470	4700	2214	5439	5746	1535	1168	477.5	477.5	6/6	1750	1900	1800	2050			
Mástil de visión amplia levante libre total, 3 etapas	XR25N480	4800	2264	5539	5846	1585	1218	477.5	477.5	6/6	1750	1900	1800	2050			
	XR25N500	5000	2364	5739	6046	1685	1318	477.5	477.5	6/6	1700	1750	1800	2050			
	XR25N550	5500	2564	6239	6546	1885	1518	477.5	477.5	3/6	1300	1400	1600	1900			
	XR25N600	6000	2814	6739	7046	2135	1768	477.5	477.5	3/6	900	1000	1400	1750			
	XR25N650	6500	3014	7239	7546	2335	1968	477.5	477.5	3/6	/	/	1200	1450			
	XR25N700	7000	3264	7764	8046	2500	2218	477.5	477.5	3/6	/	/	1000	1150			

Con desplazador lateral mínimo 150 kilos, con desplazador lateral integrado mínimo 100kilos.

3.0/3.5/3.8t serie X mástil

Tipo	Modelo	Máximo levante de uñas	Altura colapsada				Levante libre				Frente del eje delantero a la guarda		Rango inclinación	Capacidad									
			Abajo	Extendido		Sin respaldo de carga	Con respaldo de carga	3t	3.5t/3.8t	3t	3.5t/3.8t	3t		3.5t/3.8t	Frente / Atrás	Capacidad de carga 500mm							
				Sin respaldo de carga												Doble llanta		3t	3.5t	3.8t	3t	3.5t	3.8t
				mm	mm											mm	mm						
Visión amplia mástil	XR30/35M250	2500	1804	1919	3267	3342	3645	165	170	165	170	475	480	6/12	3000	3500	3800	3000	3500	3800			
	XR30/35M270	2700	1904	2019	3467	3542	3845	165	170	165	170	475	480	6/12	3000	3500	3800	3000	3500	3800			
	XR30/35M300	3000	2054	2169	3767	3842	4145	165	170	165	170	475	480	6/12	3000	3500	3800	3000	3500	3800			
	XR30/35M330	3300	2204	2319	4067	4142	4445	165	170	165	170	475	480	6/12	3000	3500	3800	3000	3500	3800			
	XR30/35M360	3600	2404	2469	4367	4442	4745	165	170	165	170	475	480	6/12	3000	3500	3700	3000	3500	3700			
	XR30/35M400	4000	2654	2769	4767	4842	5145	165	170	165	170	475	480	6/12	3000	3450	3550	3000	3450	3700			
	XR30/35M430	4300	2804	2919	5067	5142	5445	165	170	165	170	475	480	6/6	2850	3300	3200	3000	3300	3600			
	XR30/35M450	4500	2904	3019	5267	5342	5645	165	170	165	170	475	480	6/6	2700	3150	3100	2850	3150	3550			
	XR30/35M480	4800	3054	3169	5567	5642	5945	165	170	165	170	475	480	6/6	2550	3000	2800	2700	3000	3150			
	XR30/35M500	5000	3154	3269	5767	5842	6145	165	170	165	170	475	480	6/6	2400	2850	2600	2550	2850	3100			
Mástil de visión amplia levante libre total, 3 etapas	XR30/35U250	2500	1834	1934	3316	3391	3645	1018	1043	689	789	485.5	490.5	6/12	3000	3500	3800	3000	3500	3800			
	XR30/35U270	2700	1934	2034	3516	3591	3845	1118	1143	789	889	485.5	490.5	6/12	3000	3500	3800	3000	3500	3800			
	XR30/35U300	3000	2084	2184	3816	3891	4145	1268	1293	939	1039	485.5	490.5	6/12	3000	3500	3800	3000	3500	3800			
	XR30/35U330	3300	2234	2334	4116	4191	4445	1418	1443	1089	1189	485.5	490.5										

EQUIPAMIENTO DE MONTACARGAS MARCA MW

ESPECIFICACIONES DE LÍNEA

- Cilindros de inclinación forrados de hule.
- Perno de arrastre.
- Luces de trabajo tipo led.
- Filtro aceite hidráulico.
- Asiento con cinturón.
- Pedales antideslizantes de hule.
- Filtro de aire.
- Varilla graduada de motor.
- Dirección hidráulica completa
- Mástiles de visión amplia.
- Uñas estandarizadas.
- Guarda superior estándar.
- Luces traseras alto/reversa.
- Espejo panorámico.
- Extintor.
- Punto neutral en transmisión.
- Amortiguador en el capote.
- Llanta rudomática.
- Respaldo de carga estándar.
- Claxon.
- Tablero LCD (display de LED).
- Freno de mano mecánico.
- Alarma sonora de reversa.
- Filtro de aceite de retorno.
- Tres funciones hidráulicas.
- Horómetro.
- Volante ajustable.
- Indicador de combustible.
- Perilla de volante.
- Indicador de carga de batería.
- Medidor de temperatura.
- Advertencia falla de motor.

ACCESORIOS OPCIONALES

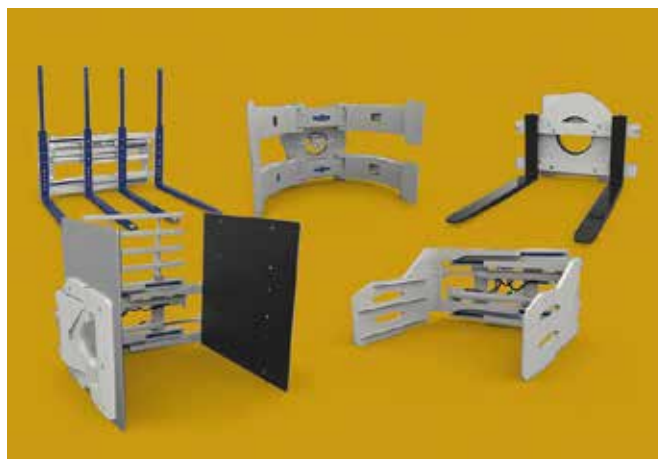
- Llanta dual para manejo.
- Cabina con/sin calefactor y aire acondicionado.
- Sistema de escape en media / alta posición.
- Pintura del cliente.
- Luz de trabajo trasera LED.
- Bloqueo de gancho.
- Doble almohadilla aislante térmica y funda de piel.
- Cubierta de red para el radiador.
- Llanta de aire con cámara y pivote.
- Llantas no manchantes (blanca / verde).
- Tira antiestática.
- Asiento con suspensión.
- Sistema de escape con catalizador.
- Tanque con llave de seguridad.
- Velocímetro.
- 4ta y 5ta función hidráulica.
- Asa de agarre de reversa con claxon.
- Guardia superior opcional alta / baja.
- Filtro doble de aire.
- Soporte de tanque de gas abatible.
- Odómetro (medidor de kilometraje).
- Limitador de velocidad (control – electrónico).
- Paro de emergencia.
- Ventilador con protección.
- Alarma de exceso de velocidad.
- Luz azul trasera, lateral y/o delantera.
- Cubierta impermeable en la guarda.

MÁSTILES OPCIONALES

- Mástil duplex de visión amplia con levante libre total.
- Mástil de visión amplia con levante libre limitado.
- Mástil duplex con visión amplia, levante limitado.
- Alturas de mayor o menor dimensiones según solicitado.
- Carro porta horquillas mas ancho.
- Horquillas especiales.
- Aditamentos de acuerdo a cualquier operación.



Imágenes ilustrativas.



*Consultar precios en accesorios opcionales, pueden generar costo extra.

MONTACARGAS 4.0 A 4.5 TONELADAS



CPQYD40-XRW57B



MOTOR PSI 4.3



LLANTAS



INTERIOR AMPLIO



SEGURIDAD INCLUIDA



* Especificaciones y colores sujetos a cambio sin previo aviso

ESPECIFICACIONES		Unidad	CPQYD40-XRW57B	CPQYD45-XRW57B
PRINCIPALES	COMBUSTIÓN		Gas/Gasolina	Gas/Gasolina
	TIPO DE OPERACIÓN		Sentado	Sentado
	CAPACIDAD	Q (kg)	4000	4500
	CENTRO DE CARGA	c (mm)	500	500
	EJE DELANTERO A CARA DE CARRO DE HORQUILLAS	x (mm)	550	550
PESO	PESO	kg	6200	6400
	PESO EJE CON CARGA DELANTERA/TRASERA	kg	8880/1320	9640/1260
	PESO EJE SIN CARGA DELANTERA/TRASERA	kg	2780/3420	2780/3620
LLANTAS / CHASIS	LLANTA		RUDOMÁTICA	RUDOMÁTICA
	LLANTA DELANTERA		8.25-15-14PR	300-15-18RP
	LLANTAS TRASERAS		7.00-12-12PR	7.00-12-12PR
	PISADA DELANTERA	b10 (mm)	1160	1190
	PISADA TRASERA	b11 (mm)	1130	1130
DIMENSIONES	INCLINACIÓN DE MÁSTIL FRONTAL/TRASERA	$\alpha/\beta(^{\circ})$	6/12	6/12
	ALTURA MÁSTIL POSICIÓN BAJA (COLAPSADA)	h1 (mm)	2340	2340
	ALTURA LEVANTE LIBRE	h2 (mm)	1489	1489
	ALTURA DE LEVANTAMIENTO HORQUILLAS	h3 (mm)	4800	4800
	ALTURA DE MÁSTIL EN POSICIÓN EXTENDIDO	h4 (mm)	5660	5660
	ALTURA DE CABINA	h6 (mm)	2250	2250
	ALTURA DE ACOPLAMIENTO	l1 (mm)	510	510
	LONGITUD TOTAL	l2 (mm)	4150	4200
	LONGITUD A CARA DE HORQUILLA	l2 (mm)	3110	3130
	ANCHO TOTAL	b1(mm)	1420	1490
	DIMENSIONES DE HORQUILLA	s/e/l (mm)	50x122x1070	50x150x1070
	ANCHO DE CARRO DE HORQUILLA	b3 (mm)	1350	1350
	CLARO A PISO , CARGADO, DEBAJO DE MÁSTIL	m1 (mm)	150	150
	CLARO A PISO CENTRO ENTRE EJES	m2 (mm)	230	230
	ANCHO DE PASILLO TARIMAS 1000 x 1200 TRANSVERSAL	Ast (mm)	4450	4470
RADIO DE GIRO	Wa (mm)	2700	2720	
RENDIMIENTO	VELOCIDAD CON CARGA	km/h	24/25	24/25
	VELOCIDAD DE LEVANTE, C/CARGA - S/CARGA	m/s	0.46/0.50	0.46/0.50
	FUERZA DE TRACCIÓN C/CARGA - S/CARGA	N	37200/19070	37200/19070
	GRADEABILIDAD C/CARGA - S/CARGA	%	30/25	27/21
	FRENO DE SERVICIO		Hidráulica	Hidráulica
FRENO DE EMERGENCIA		Mecánica	Mecánica	
MOTOR DE COMBUSTIÓN	MOTOR/TIPO		PSI4.3L	PSI4.3L
	POTENCIA MOTOR	kW/HP	Gas:77/100 Gasolina:76/98.8	Gas:77/100 Gasolina:76/98.8
	REVOLUCIONES	r/min	2300	2300
	NÚMERO DE CILINDROS/DESPLAZAMIENTO	(-)/(cm3)	6/4294	6/4294
	VOLTAJE BATERÍA/CAPACIDAD NOMINAL	V/Ah	12/90	12/90
	TORQUE CLASIFICADO GAS / GASOLINA	N-m/r/min	Gas: 332.85/1400 Gasolina: 318/2300	Gas: 332.85/1400 Gasolina: 318/2300
	TRANSMISIÓN		OKAMURA	OKAMURA
	TIPO DE TRANSMISIÓN		POWERSHIFT	POWERSHIFT
PASOS DELANTERA / REVERSA		2/1	2/1	
ADICIONAL	PRESIÓN OPERATIVA PARA ADITAMENTOS	bar	190	190
	CAPACIDAD DE TANQUE HIDRÁULICO	litro	80	80
	CAPACIDAD DE TANQUE COMBUSTIBLE	litro	Gas: 40 Gasolina: 80	Gas: 40 Gasolina: 80



DIMENSIONES

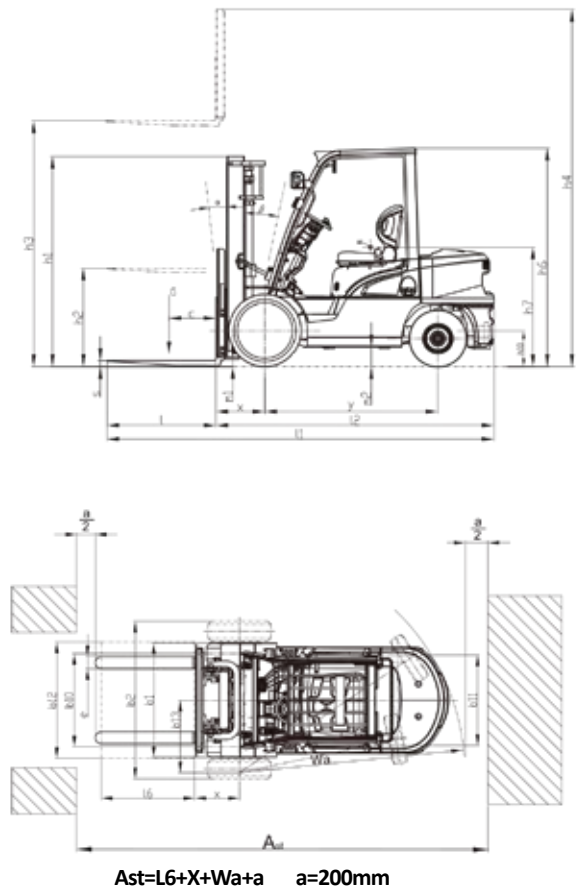
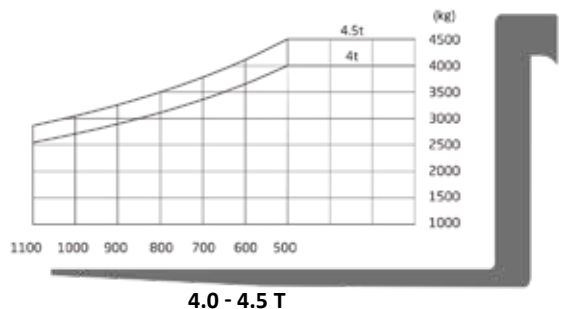


TABLA DE CARGA



* Especificaciones y colores sujetos a cambio sin previo aviso



MONTACARGAS 5.0 TONELADAS

CPQYD50-XXW57B



MOTOR PSI 4.3



LLANTAS



INTERIOR AMPLIO



SEGURIDAD INCLUIDA

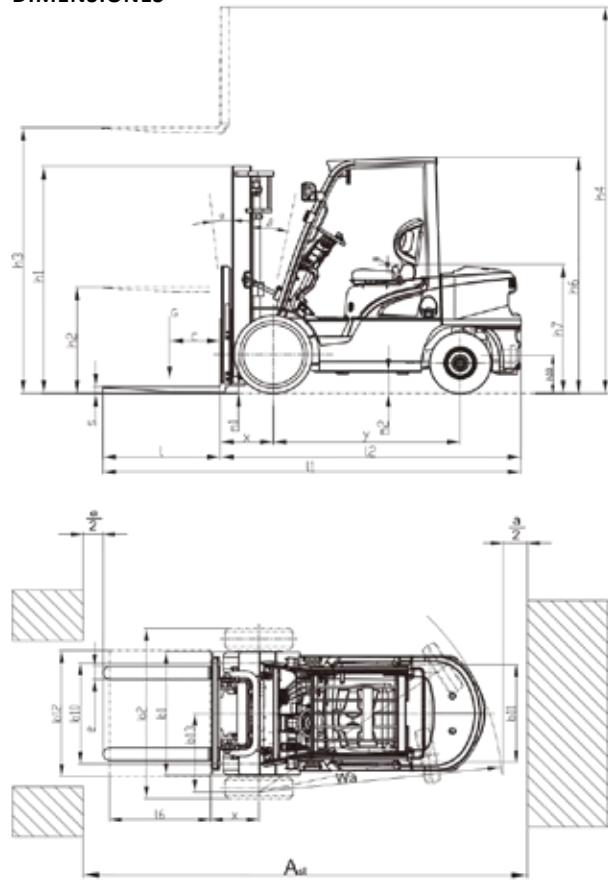


* Especificaciones y colores sujetos a cambio sin previo aviso

	ESPECIFICACIONES	Unidad	CPQYD50-XXW57B
PRINCIPALES	COMBUSTIÓN		Gas/Gasolina
	TIPO DE OPERACIÓN		Sentado
	CAPACIDAD	Q (kg)	5000
	CENTRO DE CARGA	c (mm)	500
	EJE DELANTERO A CARA DE CARRO DE HORQUILLAS	x (mm)	555
PESO	PESO	kg	6750
	PESO EJE CON CARGA DELANTERA/TRASERA	kg	10435/1315
	PESO EJE SIN CARGA DELANTERA/TRASERA	kg	2800/3950
LLANTAS / CHASIS	LLANTA		RUDOMÁTICA
	LLANTA DELANTERA		300-15-18RP
	LLANTAS TRASERAS		7.00-12-12PR
	PISADA DELANTERA	b10 (mm)	1190
	PISADA TRASERA	b11 (mm)	1130
DIMENSIONES	INCLINACIÓN DE MÁSTIL FRONTAL/TRASERA	$\alpha/\beta(^{\circ})$	6/12
	ALTURA MÁSTIL POSICIÓN BAJA (COLAPSADA)	h1 (mm)	2340
	ALTURA LEVANTE LIBRE	h2 (mm)	1482
	ALTURA DE LEVANTAMIENTO HORQUILLAS	h3 (mm)	4800
	ALTURA DE MÁSTIL EN POSICIÓN EXTENDIDO	h4 (mm)	6170
	ALTURA DE CABINA	h6 (mm)	2250
	ALTURA DE ACOPLAMIENTO	mm	510
	LONGITUD TOTAL	l1 (mm)	4245
	LONGITUD A CARA DE HORQUILLA	l2 (mm)	3175
	ANCHO TOTAL	b1 (mm)	1490
	DIMENSIONES DE HORQUILLA	s/e/l (mm)	50x150x1070
	ANCHO DE CARRO DE HORQUILLA	b3 (mm)	1350
	CLARO A PISO , CARGADO, DEBAJO DE MÁSTIL	m1 (mm)	150
	CLARO A PISO CENTRO ENTRE EJES	m2 (mm)	230
RENDIMIENTO	VELOCIDAD CON CARGA	km/h	23.5/25
	VELOCIDAD DE LEVANTE, C/CARGA - S/CARGA	m/s	0.40/0.44
	FUERZA DE TRACCIÓN C/CARGA - S/CARGA	N	37200/19070
	GRADEABILIDAD C/CARGA - S/CARGA	%	25/23
	FRENO DE SERVICIO		Hidráulica
FRENO DE EMERGENCIA		Mecánica	
MOTOR DE COMBUSTIÓN	MOTOR/TIPO		PSI4.3L
	POTENCIA MOTOR	kWHP	Gas:77/100 Gasolina:76/98.8
	REVOLUCIONES	r/min	2300
	NÚMERO DE CILINDROS/DESPLAZAMIENTO	(-)/(cm3)	6/4294
	VOLTAJE BATERÍA/CAPACIDAD NOMINAL	V/Ah	12/90
	TORQUE CLASIFICADO GAS / GASOLINA	N·m/r/min	Gas: 332.85/1400 Gasolina: 318/2300
	TRANSMISIÓN		OKAMURA
	TIPO DE TRANSMISIÓN		POWERSHIFT
ADICIONAL	PASOS DELANTERA / REVERSA		2/1
	PRESIÓN OPERATIVA PARA ADITAMENTOS	bar	180
	CAPACIDAD DE TANQUE COMBUSTIBLE	litro	Gas:40 Gasolina:80
	CAPACIDAD DE TANQUE ACEITE HIDRÁULICO	litro	80

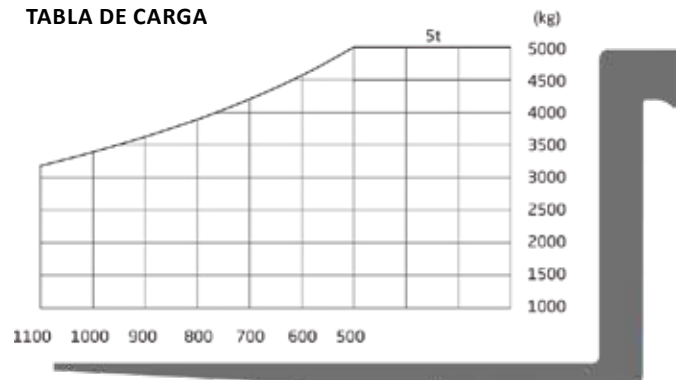


DIMENSIONES



$A_{st}=L_6+X+W_a+a$ $a=200mm$

TABLA DE CARGA



5.0 T

* Especificaciones y colores sujetos a cambio sin previo aviso

4.0-5.0t Mástil serie X:

Tipo	Modelo	Máximo levante de uñas	Altura colapsada				Levante libre				Rango inclinación	Capacidad								
			Abajo	Extendido		Con respaldo de carga		Sin respaldo de carga		Con respaldo de carga		Frente del eje delantero a la guarda	Frente / Atrás	Capacidad de carga 500mm						
				Sin respaldo de carga		Con respaldo de carga		Sin respaldo de carga		Con respaldo de carga				Llanta Sencilla			Doble llanta			
				4/4.5t	5.0t	4/4.5t	5.0t	4/4.5t	5.0t	4/4.5t				5.0t	4t	4.5t	5.0t	4t	4.5t	5.0t
mm	mm	mm	mm	mm	mm	mm	mm	mm	mm	mm	kg	kg	kg	kg	kg	kg				
Visión amplia mástil	XR45/XXR50M250	2500	1995	3330	3330	3670	3865	160	160	160	160	550	555	6/12	4000	4500	5000	4000	4500	5000
	XR45/XXR50M270	2700	2095	3530	3530	3870	4065	160	160	160	160	550	555	6/12	4000	4500	5000	4000	4500	5000
	XR45/XXR50M300	3000	2245	3830	3830	4170	4365	160	160	160	160	550	555	6/12	4000	4500	5000	4000	4500	5000
	XR45/XXR50M330	3300	2395	4130	4130	4470	4665	160	160	160	160	550	555	6/12	4000	4500	5000	4000	4500	5000
	XR45/XXR50M350	3500	2495	4330	4330	4670	4865	160	160	160	160	550	555	6/12	4000	4500	5000	4000	4500	5000
	XR45/XXR50M360	3600	2545	4430	4430	4770	4965	160	160	160	160	550	555	6/12	4000	4500	5000	4000	4500	5000
	XR45/XXR50M370	3700	2595	4530	4530	4870	5065	160	160	160	160	550	555	6/12	4000	4500	5000	4000	4500	5000
	XR45/XXR50M380	3800	2645	4630	4630	4970	5165	160	160	160	160	550	555	6/12	4000	4500	5000	4000	4500	5000
	XR45/XXR50M400	4000	2795	4830	4830	5170	5365	160	160	160	160	550	555	6/12	3800	4250	4750	4000	4500	5000
	XR45/XXR50M430	4300	2960	5130	5130	5470	5665	160	160	160	160	550	555	6/6	3600	4000	4500	3800	4250	4750
	XR45/XXR50M450	4500	3070	5330	5330	5670	5865	160	160	160	160	550	555	6/6	3400	3800	4250	3600	4050	4550
	XR45/XXR50M470	4700	3180	5530	5530	5870	6065	160	160	160	160	550	555	6/6	3000	3350	3750	3200	3600	4000
	XR45/XXR50M480	4800	3235	5630	5630	5970	6165	160	160	160	160	550	555	6/6	3000	3350	3750	3200	3600	4000
	XR45/XXR50M500	5000	3345	5830	5830	6170	6365	160	160	160	160	550	555	6/6	2800	3150	3500	3000	3400	3750
XR45/XXR50M550	5500	3620	6330	6330	6670	6865	160	160	160	160	550	555	3/6	2250	2800	2850	2800	3100	3350	
XR45/XXR50M600	6000	3895	6830	6830	7170	7365	160	160	160	160	550	555	3/6	1950	2500	2550	2600	2800	2950	
Mástil de visión amplia levante libre total, 3 etapas	XR45/XXR50U250	2500	1976	3365	3365	3670	3865	1114	1114	809	610	557	562	6/12	4000	4500	5000	4000	4500	5000
	XR45/XXR50U275	2750	2100	3615	3615	3920	4115	1238	1238	933	735	557	562	6/12	4000	4500	5000	4000	4500	5000
	XR45/XXR50U300	3000	2226	3865	3865	4170	4365	1364	1364	1055	860	557	562	6/12	4000	4500	5000	4000	4500	5000
	XR45/XXR50U330	3300	2376	4165	4165	4470	4665	1514	1514	1205	1010	557	562	6/12	4000	4500	5000	4000	4500	5000
	XR45/XXR50U350	3500	2476	4365	4365	4670	4865	1614	1614	1309	1110	557	562	6/12	4000	4500	5000	4000	4500	5000
	XR45/XXR50U360	3600	2526	4465	4465	4770	4965	1664	1664	1359	1160	557	562	6/12	4000	4500	5000	4000	4500	5000
	XR45/XXR50U370	3700	2576	4565	4565	4870	5065	1714	1714	1409	1210	557	562	6/12	4000	4500	5000	4000	4500	5000
	XR45/XXR50M400	4000	2080	4850	4860	5170	5365	1229	1222	912	715	603	615	6/12	3600	4000	4500	3800	4250	4750
Mástil de visión amplia levante libre total, 3 etapas	XR45/XXR50N430	4300	2180	5155	5160	5470	5665	1329	1322	1012	815	603	615	6/6	3400	3800	4250	3600	4050	4500
	XR45/XXR50N450	4500	2248	5365	5370	5685	5880	1395	1390	1080	883	603	615	6/6	3200	3600	4000	3400	3850	4250
	XR45/XXR50N470	4700	2310	5550	5560	5870	6070	1459	1452	1142	945	603	615	6/6	3000	3350	3750	3200	3600	4000
	XR45/XXR50N480	4800	2340	5650	5660	5970	6170	1489	1482	1172	975	603	615	6/6	3000	3350	3750	3200	3600	4000
	XR45/XXR50N500	5000	2410	5855	5860	6170	6370	1559	1552	1242	1045	603	615	6/6	2800	3150	3500	3000	3400	3750
	XR45/XXR50N550	5500	2575	6355	6360	6670	6870	1724	1718	1408	1210	603	615	3/6	2250	2550	2850	2800	3100	3350
	XR45/XXR50N600	6000	2790	6865	6870	7180	7380	1939	1932	1622	1425	603	615	3/6	1700	1950	2200	2600	2800	2950
	XR45/XXR50N650	6500	2980	7365	7370	7680	7880	2129	2123	1812	1615	603	615	3/6	/	/	/	2400	2500	2650
XR45/XXR50N700	7000	3155	7860	7865	8175	8375	2304	2298	1988	1790	603	615	3/6	/	/	/	2000	2200	2350	

Con desplazador lateral menos 200Kg, con desplazador lateral integrado menos 100Kg
 Altura máxima de horquilla de 7.5m u 8.0m es opcional para mástil triplex libre.

CONFIABILIDAD Y SEGURIDAD TOTALMENTE MEJORADAS



El radiador adopta una aleta de placa de aluminio con mejor rendimiento y mayor resistencia estructural. El radiador de aceite es independiente, el canal de disipación de calor de aceite y agua optimizado y los orificios de ventilación dobles en el contrapeso pueden mejorar enormemente la eficiencia de refrigeración y la confiabilidad del funcionamiento sobrecargado y garantizar un manejo fiable del motor.



El pedal antideslizante es conveniente para subir y bajar del camión y también es más seguro para el conductor. La estructura del respiradero hidráulico optimizada e integrada con el filtro de aceite de retorno puede prolongar la vida útil del sistema de presión.



La protección superior adopta un tubo de acero de forma especial, que puede reforzar la resistencia y mejorar el sellado de la cabina.

EQUIPAMIENTO DE MONTACARGAS MARCA MW

ESPECIFICACIONES DE LÍNEA

- Cilindros de inclinación forrados de hule.
- Perno de arrastre.
- Luces de trabajo tipo led.
- Filtro aceite hidráulico.
- Asiento con cinturón.
- Pedales antideslizantes de hule.
- Filtro de aire.
- Varilla graduada de motor.
- Dirección hidráulica completa
- Mástiles de visión amplia.
- Uñas estandarizadas.
- Guarda superior estándar.
- Luces traseras alto/reversa.
- Espejo panorámico.
- Extintor.
- Punto neutral en transmisión.
- Amortiguador en el capote.
- Llanta rudomática.
- Respaldo de carga estándar.
- Claxon.
- Tablero LCD (display de LED).
- Freno de mano mecánico.
- Alarma sonora de reversa.
- Filtro de aceite de retorno.
- Tres funciones hidráulicas.
- Horómetro.
- Volante ajustable.
- Indicador de combustible.
- Perilla de volante.
- Indicador de carga de batería.
- Medidor de temperatura.
- Advertencia falla de motor.

ACCESORIOS OPCIONALES

- Llanta dual para manejo.
- Cabina con/sin calefactor y aire acondicionado.
- Sistema de escape en media / alta posición.
- Pintura del cliente.
- Luz de trabajo trasera LED.
- Bloqueo de gancho.
- Doble almohadilla aislante térmica y funda de piel.
- Cubierta de red para el radiador.
- Llanta de aire con cámara y pivote.
- Llantas no manchantes (blanca / verde).
- Tira antiestática.
- Asiento con suspensión.
- Sistema de escape con catalizador.
- Tanque con llave de seguridad.
- Velocímetro.
- 4ta y 5ta función hidráulica.
- Asa de agarre de reversa con claxon.
- Guardia superior opcional alta / baja.
- Filtro doble de aire.
- Soporte de tanque de gas abatible.
- Odómetro (medidor de kilometraje).
- Limitador de velocidad (control – electrónico).
- Paro de emergencia.
- Ventilador con protección.
- Alarma de exceso de velocidad.
- Luz azul trasera, lateral y/o delantera.
- Cubierta impermeable en la guarda.

MÁSTILES OPCIONALES

- Mástil duplex de visión amplia con levante libre total.
- Mástil de visión amplia con levante libre limitado.
- Mástil duplex con visión amplia, levante limitado.
- Alturas de mayor o menor dimensiones según solicitado.
- Carro porta horquillas mas ancho.
- Horquillas especiales.
- Aditamentos de acuerdo a cualquier operación.



Imágenes ilustrativas.



*Consultar precios en accesorios opcionales, pueden generar costo extra

Montacargas Marca MW Serie XF



CAPACIDADES DE 2.0 A 6.0 TONELADAS

ASPECTO ROBUSTO E IMPACTO VISUAL

Los montacargas tipo cushion LPG de la serie XF se han desarrollado con tecnologías líderes en el mundo, un montacargas de clase mundial que puede satisfacer su demanda en todas las dimensiones, gracias a la actualización general de modelado de su apariencia, conservación de energía y protección ambiental.

COMODIDAD, SEGURIDAD Y CONFIABILIDAD.

La aplicación de nuevas tecnologías, incluido el sistema hidráulico con detección de carga, el sistema de iluminación de bajo consumo de energía, el motor de bajas emisiones, el control efectivo de ruido y vibración, y el nuevo sistema de control ofrece mayor eficiencia y menor costo de mantenimiento.



SISTEMA DE ILUMINACIÓN LED Y MATERIALES ECOLÓGICOS PARA MONTACARGAS MW.

Las luces LED se aplican para todo montacargas. Ahorra potencia y energía, con un aumento significativo del rendimiento y la vida útil de las luces. Se aplican materiales ecológicos para minimizar el daño al medio ambiente.

Disponibles en: Gas



Clase 4

Ventajas de la Serie XF

NUEVA GENERACIÓN DE CAJA ELÉCTRICA INTEGRADA



Aplica la nueva generación de cajas eléctricas integradas, con un diseño mejorado, fácil servicio y mantenimiento, con un mejor rendimiento a prueba de agua. Todos los montacargas están equipados con conectores a prueba de agua.

ESPEJO RETROVISOR DE VISTA COMPLETA



El espejo retrovisor brinda una vista posterior más amplia y segura para la operación.

CIERRE DE SEGURIDAD PARA EL CAPÓ DEL MOTOR.

Es seguro para la conducción del operador y se puede abrir fácilmente.

OFRECE UN MÁSTIL DE AMPLIA VISTA.



Mejor visibilidad, se aplican nuevos tipos de canales de acero y sistema de mástil de nuevo diseño para aumentar la visibilidad frente al conductor.

DISEÑO OPTIMIZADO DEL SISTEMA DE REFRIGERACIÓN



Radiador de aluminio con un rendimiento de enfriamiento superior y una mayor resistencia estructural, con un radiador de aceite independiente, un canal de transferencia de calor optimizado y un contrapeso con ventilación de doble orificio, que mejora sustancialmente la eficiencia.

SISTEMA HIDRÁULICO CONFIABLE

La estructura optimizada del respiradero hidráulico, con un filtro de aceite de retorno incorporado, aumenta la vida útil del sistema de aceite.

MONTACARGAS DE 2.0 A 2.5 TONELADAS



CPYD25-XW71F-C



MOTOR K25 (NISSAN)



LLANTAS



INTERIOR AMPLIO



SEGURIDAD INCLUIDA

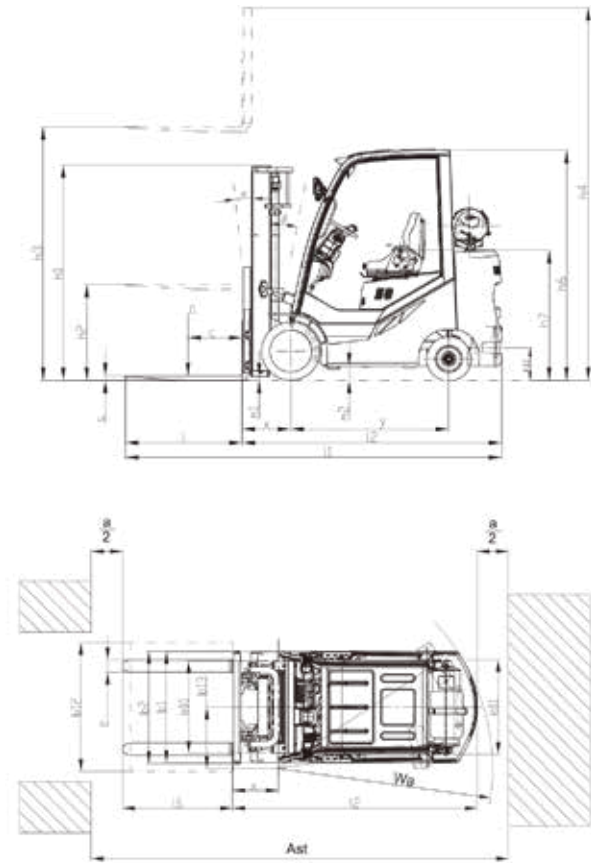


* Especificaciones y colores sujetos a cambio sin previo aviso

	ESPECIFICACIONES	Unidad	CPYD20-XW71F-C	CPYD25-XW71F-C
PRINCIPALES	COMBUSTIÓN		Gas	Gas
	TIPO DE OPERACIÓN		Sentado	Sentado
	CAPACIDAD	Q (kg)	2000	2500
	CENTRO DE CARGA	c (mm)	500	500
	EJE DELANTERO A CARA DE CARRO DE HORQUILLAS	x (mm)	427	427
PESO	PESO	kg	3575	3920
	PESO EJE CON CARGA DELANTERA/TRASERA	kg	4610/765	5350/820
	PESO EJE SIN CARGA DELANTERA/TRASERA	kg	1385/2190	1460/2460
LLANTAS / CHASIS	LLANTA		Cushion	Cushion
	LLANTA DELANTERA		21x7x15	21x7x15
	LLANTAS TRASERAS		16x6x10.5	16x6x10.5
	PISADA DELANTERA	b10 (mm)	900	900
	PISADA TRASERA	b11 (mm)	920	920
DIMENSIONES	INCLINACIÓN DE MÁSTIL FRONTAL/TRASERA	$\alpha/\beta(^{\circ})$	6/8	6/8
	ALTURA MÁSTIL POSICIÓN BAJA (COLAPSADA)	h1 (mm)	2120	2120
	ALTURA LEVANTE LIBRE	h2 (mm)	1498	1498
	ALTURA DE LEVANTAMIENTO HORQUILLAS	h3 (mm)	4800	4800
	ALTURA DE MÁSTIL EN POSICIÓN EXTENDIDO	h4 (mm)	5846	5846
	ALTURA DE CABINA	h6 (mm)	2115	2115
	LARGO	l1 (mm)	3367	3432
	DISTANCIA A RESPALDO DE HORQUILLAS	l2 (mm)	2297	2362
	ANCHO SIN RESPALDO / CON RESPALDO	b1/b2(mm)	1080/1094	1080/1094
	DIMENSIÓN DE HORQUILLAS	s/e/l (mm)	40x122x1070	40x122x1070
	CARRO DE HORQUILLA DIN 15 173 — ISO 2328, clase/tipo A,B		Class A	Class A
	ANCHO DE CARRO DE HORQUILLA	b3 (mm)	1038	1038
	CLARO A PISO , CARGADO, DEBAJO DE MÁSTIL	m1 (mm)	90	90
	CLARO A PISO CENTRO ENTRE EJES	m2 (mm)	130	130
	ANCHO DE PASILLO TARIMAS 1000 x 1200 TRANSVERSAL	Ast (mm)	3552	3617
RADIO DE GIRO	Wa (mm)	1925	1990	
RENDIMIENTO	VELOCIDAD CON CARGA / SIN CARGA	km/h	17.5/18.5	17.5/18.5
	VELOCIDAD DE LEVANTE, C/CARGA - S/CARGA	m/s	0.62/0.65	0.62/0.65
	FUERZA DE TRACCIÓN C/CARGA - S/CARGA	N	23000/9000	23000/9000
	GRADEABILIDAD C/CARGA - S/CARGA	%	30/20	30/20
	FRENO DE SERVICIO		Hidráulica	Hidráulica
FRENO DE EMERGENCIA		Mecánica	Mecánica	
MOTOR DE COMBUSTIÓN	MOTOR/TIPO	NISSAN	GCT GK25 LPG CERT	GCT GK25 LPG CERT
	POTENCIA MOTOR	hp (kW)	61.4(45.8)	61.4(45.8)
	REVOLUCIONES	r/min	2700	2700
	NÚMERO DE CILINDROS/DESPLAZAMIENTO	(-)/ (cm3)	4/2488	4/2488
	VOLTAJE BATERÍA/CAPACIDAD NOMINAL	V/Ah	12/60	12/60
	TORQUE CLASIFICADO GAS / GASOLINA	N-m/r/min	187/1600	187/1600
	TRANSMISIÓN		CHINA	CHINA
	TIPO DE TRANSMISIÓN		POWERSHIFT	POWERSHIFT
PASOS DELANTERA / REVERSA		1/1	1/1	
ADICIONAL	PRESIÓN OPERATIVA PARA ADITAMENTOS	psi (MPa)	2538(17.5)	2538(17.5)
	TANQUE HIDRÁULICA - CAPACIDAD (DRENAR & RELLENAR)	litro	42	42
	CAPACIDAD DE TANQUE COMBUSTIBLE	litro	NA	NA



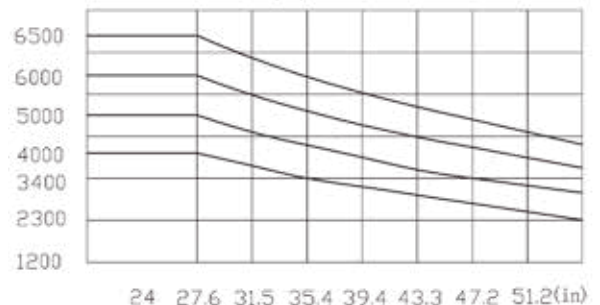
DIMENSIONES



$Ast=L6+X+Wa+a$ $a=200mm$

TABLA DE CARGA

ALTURA DE ELEVACIÓN ~118.1 in (1b)



* Especificaciones y colores sujetos a cambio sin previo aviso



MONTACARGAS DE 3.0 TONELADAS

CPYD30-XW71F-C



MOTOR K25 (NISSAN)



LLANTAS



INTERIOR AMPLIO



SEGURIDAD INCLUIDA

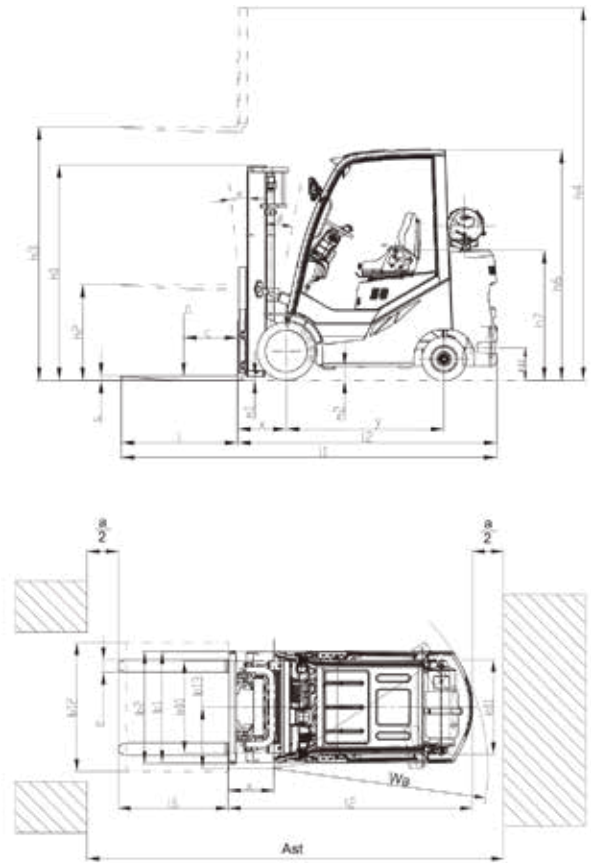


* Especificaciones y colores sujetos a cambio sin previo aviso

	ESPECIFICACIONES	Unidad	CPYD30-XW71F-C	CPYD32-XW71F-C
PRINCIPALES	COMBUSTIÓN		Gas	Gas
	TIPO DE OPERACIÓN		Sentado	Sentado
	CAPACIDAD	Q (kg)	3000	3200
	CENTRO DE CARGA	c (mm)	500	500
	EJE DELANTERO A CARA DE CARRO DE HORQUILLAS	x (mm)	450	450
PESO	PESO	kg	4340	4490
	PESO EJE CON CARGA DELANTERA/TRASERA	kg	6100/940	6450/990
	PESO EJE SIN CARGA DELANTERA/TRASERA	kg	1400/2940	1450/3040
LLANTAS / CHASIS	LLANTA		Cushion	Cushion
	LLANTA DELANTERA		21x8x15	21x8x15
	LLANTAS TRASERAS		16x6x10.5	16x6x10.5
	PISADA DELANTERA	b10 (mm)	920	920
	PISADA TRASERA	b11 (mm)	920	920
DIMENSIONES	INCLINACIÓN DE MÁSTIL FRONTAL/TRASERA	$\alpha/\beta(^{\circ})$	6/8	6/8
	ALTURA MÁSTIL POSICIÓN BAJA (COLAPSADA)	h1 (mm)	2270	2270
	ALTURA LEVANTE LIBRE	h2 (mm)	1585	1585
	ALTURA DE LEVANTAMIENTO HORQUILLAS	h3 (mm)	4800	4800
	ALTURA DE MÁSTIL EN POSICIÓN EXTENDIDO	h4 (mm)	5945	5945
	ALTURA DE CABINA	h6 (mm)	2115	2115
	LARGO	l1 (mm)	3505	3530
	DISTANCIA A RESPALDO DE HORQUILLAS	l2 (mm)	2435	2460
	ANCHO SIN RESPALDO / CON RESPALDO	b2(mm)	1156	1156
	DIMENSIÓN DE HORQUILLAS	s/e/l (mm)	45x122x1070	45x122x1070
	CARRO DE HORQUILLA DIN 15 173 --- ISO 2328, clase/tipo A,B		Class A	Class A
	ANCHO DE CARRO DE HORQUILLA	b3 (mm)	1100	1100
	CLARO A PISO , CARGADO, DEBAJO DE MÁSTIL	m1 (mm)	90	90
	CLARO A PISO CENTRO ENTRE EJES	m2 (mm)	130	130
	ANCHO DE PASILLO TARIMAS 1000 x 1200 TRANSVERSAL	Ast (mm)	3685	3710
RADIO DE GIRO	Wa (mm)	2035	2060	
RENDIMIENTO	VELOCIDAD CON CARGA / SIN CARGA	km/h	17.5/18.5	17.5/18.5
	VELOCIDAD DE LEVANTE, C/CARGA - S/CARGA	m/s	0.50/0.53	0.50/0.53
	FUERZA DE TRACCIÓN C/CARGA - S/CARGA	N	23000/9000	23000/9000
	GRADEABILIDAD C/CARGA - S/CARGA	%	25/20	25/20
	FRENO DE SERVICIO		Hidráulica	Hidráulica
	FRENO DE EMERGENCIA		Mecánica	Mecánica
MOTOR DE COMBUSTIÓN	MOTOR/TIPO	NISSAN	GCT GK25 LPG CERT	GCT GK25 LPG CERT
	POTENCIA MOTOR	hp (kW)	61.4(45.8)	61.4(45.8)
	REVOLUCIONES	r/min	2700	2700
	NÚMERO DE CILINDROS/DESPLAZAMIENTO	(-)/ (cm3)	4/2488	4/2488
	VOLTAJE BATERÍA/CAPACIDAD NOMINAL	V/Ah	12/60	12/60
	TORQUE CLASIFICADO GAS / GASOLINA	N-m/r/min	187/1600	187/1600
	TRANSMISIÓN		CHINA	CHINA
	TIPO DE TRANSMISIÓN		POWERSHIFT	POWERSHIFT
	PASOS DELANTERA / REVERSA		1/1	1/1
ADICIONAL	PRESIÓN OPERATIVA PARA ADITAMENTOS	psi (MPa)	2538(17.5)	2538(17.5)
	TANQUE HIDRÁULICA - CAPACIDAD (DRENAR & RELLENAR)	litro	42	42
	CAPACIDAD DE TANQUE COMBUSTIBLE	litro	NA	NA



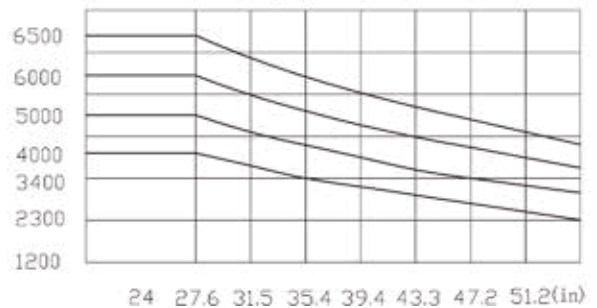
DIMENSIONES



$Ast=L6+X+Wa+a$ $a=200mm$

TABLA DE CARGA

ALTURA DE ELEVACIÓN ~118.1 in (1b)



* Especificaciones y colores sujetos a cambio sin previo aviso

4000-5000lbs Mástil serie XF:(Cushion)

Tipo	Modelo	Máximo levante de uñas in (mm)	Altura colapsada				Levante libre		Frente del eje delantero a la guarda in (mm)	Rango inclinación Frente / Atrás (°)	Capacidad		
			Abajo in (mm)	Extendido		Sin respaldo de carga in (mm)	Con respaldo de carga in (mm)	Sin respaldo de carga in (mm)			Con respaldo de carga in (mm)	Capacidad de carga 24 in (600mm)	
				Sin respaldo de carga in (mm)	Con respaldo de carga in (mm)							4000lb(2.0t) lb(kg)	5000lb(2.5t) lb(kg)
Visión amplia mástil	XFC25M200	78.7(2000)	57.9 (1470)	106 (2692)	119.9 (3046)	5.5 (140)	5.5 (140)	16.8 (427)	6/8	4000 (1800)	5000 (2250)		
	XFC25M250	98.4 (2500)	67.7 (1720)	125.7 (3192)	139.6 (3546)	5.5 (140)	5.5 (140)	16.8 (427)	6/8	4000 (1800)	5000 (2250)		
	XFC25M270	106.3(2700)	71.7 (1820)	133.5 (3392)	147.5 (3746)	5.5 (140)	5.5 (140)	16.8 (427)	6/8	4000 (1800)	5000 (2250)		
	XFC25M300	118.1(3000)	77.6 (1970)	145.4 (3692)	159.3 (4046)	5.5 (140)	5.5 (140)	16.8 (427)	6/8	4000 (1800)	5000 (2250)		
	XFC25M330	129.9(3300)	83.5 (2120)	156.8 (3992)	171.1 (4346)	5.5 (140)	5.5 (140)	16.8 (427)	6/8	4000 (1800)	5000 (2250)		
	XFC25M350	137.8(3500)	87.4 (2220)	157.2 (4192)	179 (4546)	5.5 (140)	5.5 (140)	16.8 (427)	6/8	4000 (1800)	5000 (2250)		
	XFC25M360	141.7(3600)	91.3 (2320)	169 (4292)	182.9 (4646)	5.5 (140)	5.5 (140)	16.8 (427)	6/8	4000 (1800)	5000 (2250)		
	XFC25M400	157.5(4000)	101.2 (2570)	184.7 (4692)	198.7 (5046)	5.5 (140)	5.5 (140)	16.8 (427)	6/8	4000 (1800)	5000 (2250)		
	XFC25M430	169.3(4300)	107.1 (2720)	196.5 (4992)	210.5 (5346)	5.5 (140)	5.5 (140)	16.8 (427)	6/6	4000 (1800)	5000 (2250)		
	XFC25M450	177.2(4500)	111 (2820)	204.4 (5192)	218.3 (5546)	5.5 (140)	5.5 (140)	16.8 (427)	6/6	4000 (1800)	5000 (2250)		
	XFC25M470	185(4700)	115 (2920)	212.3 (5392)	226.2 (5746)	5.5 (140)	5.5 (140)	16.8 (427)	6/6	4000 (1800)	5000 (2250)		
	XFC25M480	189 (4800)	116.9 (2970)	216.2 (5492)	230.2 (5846)	5.5 (140)	5.5 (140)	16.8 (427)	6/6	4000 (1800)	5000 (2250)		
	XFC25M500	196.9(5000)	120.9 (3070)	224.1 (5692)	238 (6046)	5.5 (140)	5.5 (140)	16.8 (427)	6/6	3850 (1750)	4400 (2000)		
Mástil de visión amplia levante libre total, dos etapas	XFC25U200	78.7(2000)	57.9 (1470)	103.2 (2622)	119.9 (3046)	33.4 (848)	16.7 (424)	16.8 (427)	6/8	4000 (1800)	5000 (2250)		
	XFC25U250	98.4(2500)	67.7 (1720)	123 (3122)	139.6 (3546)	43.2 (1098)	26.5 (674)	16.8 (427)	6/8	4000 (1800)	5000 (2250)		
	XFC25U270	106.3(2700)	71.7 (1820)	130.8 (3322)	147.5 (3746)	47.2 (1198)	30.5 (774)	16.8 (427)	6/8	4000 (1800)	5000 (2250)		
	XFC25U300	118.1(3000)	77.6 (1970)	142.6 (3622)	159.3 (4046)	53.1 (1348)	36.4 (924)	16.8 (427)	6/8	4000 (1800)	5000 (2250)		
	XFC25U330	129.9(3300)	83.5 (2120)	154.4 (3922)	171.1 (4346)	59 (1498)	42.2 (1074)	16.8 (427)	6/8	4000 (1800)	5000 (2250)		
	XFC25U350	137.8(3500)	87.4 (2220)	162.3 (4122)	179 (4546)	62.9 (1598)	46.2 (1174)	16.8 (427)	6/8	4000 (1800)	5000 (2250)		
	XFC25U360	141.7(3600)	89.4 (2270)	166.2 (4222)	182.9 (4646)	64.9 (1648)	48.2 (1224)	16.8 (427)	6/8	4000 (1800)	5000 (2250)		
	XFC25U400	157.5(4000)	99.2 (2520)	182 (4622)	198.7 (5046)	74.7 (1898)	58 (1474)	16.8 (427)	6/8	4000 (1800)	5000 (2250)		
Mástil de visión amplia levante libre total, 3 etapas	XFC25N400	157.5(4000)	73.6 (1870)	182 (4622)	198.7 (5046)	49.1 (1248)	32.4 (824)	17.0 (431)	6/6	4000 (1800)	5000 (2250)		
	XFC25N430	169.3(4300)	77.6 (1970)	193.8 (4922)	210.5 (5346)	53.1 (1348)	36.4 (924)	17.0 (431)	6/6	4000 (1800)	5000 (2250)		
	XFC25N450	177.2(4500)	79.5 (2020)	201.7 (5122)	218.3 (5546)	55 (1398)	38.3 (974)	17.0 (431)	6/6	4000 (1800)	5000 (2250)		
	XFC25N470	185(4700)	82.4 (2095)	209.5 (5322)	226.2 (5746)	58 (1473)	41.3 (1049)	17.0 (431)	6/6	4000 (1800)	5000 (2250)		
	XFC25N480	189(4800)	83.5 (2120)	213.5 (5422)	230.2 (5846)	59 (1498)	42.2 (1074)	17.0 (431)	6/6	4000 (1800)	5000 (2250)		
	XFC25N500	196.9(5000)	86.4 (2195)	221.3 (5622)	238 (6046)	62 (1573)	45.2 (1149)	17.0 (431)	6/6	3900 (1750)	4400 (2000)		
	XFC25N550	216.5(5500)	93.3 (2370)	241 (6122)	257.7 (6546)	68.8 (1748)	52.1 (1324)	17.0 (431)	3/6	3700 (1650)	4300 (1950)		
	XFC25N600	236.2(6000)	101.2 (2570)	260.7 (6622)	277.4 (7046)	76.7 (1948)	60 (1524)	17.0 (431)	3/6	2750 (1250)	3000 (1350)		

Con desplazador lateral menos 300 lb (150 kg), con desplazador lateral integrado menos 200 lb (100 kg).

6000-6500lbs Mástil serie XF:(Cushion)

Tipo	Modelo	Máximo levante de uñas in (mm)	Altura colapsada				Levante libre		Frente del eje delantero a la guarda in (mm)	Rango inclinación Frente / Atrás (°)	Capacidad		
			Abajo in (mm)	Extendido		Sin respaldo de carga in (mm)	Con respaldo de carga in (mm)	Sin respaldo de carga in (mm)			Con respaldo de carga in (mm)	Capacidad de carga 24 in (600mm)	
				Sin respaldo de carga in (mm)	Con respaldo de carga in (mm)							6000lb(3.0t) lb(kg)	6500lb(3.2t) lb(kg)
Visión amplia mástil	XFC30M200	78.7(2000)	57.9 (1470)	106.4 (2702)	123.8 (3145)	5.3 (135)	5.3 (135)	17.7 (450)	6/8	6000 (2700)	6500 (2950)		
	XFC30M250	98.4(2500)	67.7 (1720)	126.1 (3202)	143.5 (3645)	5.3 (135)	5.3 (135)	17.7 (450)	6/8	6000 (2700)	6500 (2950)		
	XFC30M270	106.3(2700)	71.7 (1820)	134 (3402)	151.4 (3845)	5.3 (135)	5.3 (135)	17.7 (450)	6/8	6000 (2700)	6500 (2950)		
	XFC30M300	118.1(3000)	77.6 (1970)	145.7 (3702)	163.2 (4145)	5.3 (135)	5.3 (135)	17.7 (450)	6/8	6000 (2700)	6500 (2950)		
	XFC30M330	129.9(3300)	83.5 (2120)	157.6 (4002)	175 (4445)	5.3 (135)	5.3 (135)	17.7 (450)	6/8	6000 (2700)	6500 (2950)		
	XFC30M350	137.8(3500)	87.4 (2220)	165.4 (4202)	182.9 (4645)	5.3 (135)	5.3 (135)	17.7 (450)	6/8	6000 (2700)	6500 (2950)		
	XFC30M360	141.7(3600)	91.3 (2320)	169.4 (4302)	186.8 (4745)	5.3 (135)	5.3 (135)	17.7 (450)	6/8	6000 (2700)	6500 (2950)		
	XFC30M400	157.5(4000)	101.2 (2570)	185.1 (4702)	198.7 (5145)	5.3 (135)	5.3 (135)	17.7 (450)	6/8	6000 (2700)	6500 (2950)		
	XFC30M430	169.3(4300)	107.1 (2720)	196.9 (5002)	214.4 (5445)	5.3 (135)	5.3 (135)	17.7 (450)	6/6	6000 (2700)	6500 (2950)		
	XFC30M450	177.2(4500)	111 (2820)	204.8 (5202)	222.2 (5645)	5.3 (135)	5.3 (135)	17.7 (450)	6/6	6000 (2700)	6500 (2950)		
	XFC30M470	185(4700)	115 (2920)	212.7 (5402)	230.1 (5845)	5.3 (135)	5.3 (135)	17.7 (450)	6/6	5850 (2650)	6050 (2750)		
	XFC30M480	189(4800)	116.9 (2970)	216.6 (5502)	234.1 (5945)	5.3 (135)	5.3 (135)	17.7 (450)	6/6	5750 (2600)	6000 (2700)		
	XFC30M500	196.9(5000)	120.9 (3070)	224.5 (5702)	241.9 (6145)	5.3 (135)	5.3 (135)	17.7 (450)	6/6	5400 (2450)	5500 (2500)		
Mástil de visión amplia levante libre total, dos etapas	XFC30U200	78.7(2000)	59.8 (1520)	105.7 (2685)	123.8 (3145)	32.9 (835)	14.8 (375)	17.7 (450)	6/8	6000 (2700)	6500 (2950)		
	XFC30U250	98.4(2500)	69.7 (1770)	126.4 (3185)	143.5 (3645)	42.7 (1085)	24.6 (625)	17.7 (450)	6/8	6000 (2700)	6500 (2950)		
	XFC30U270	106.3(2700)	73.6 (1870)	133.3 (3385)	151.4 (3845)	46.7 (1185)	28.5 (725)	17.7 (450)	6/8	6000 (2700)	6500 (2950)		
	XFC30U300	118.1(3000)	79.5 (2020)	145 (3685)	163.2 (4145)	52.6 (1335)	34.4 (875)	17.7 (450)	6/8	6000 (2700)	6500 (2950)		
	XFC30U330	129.9(3300)	85.4 (2170)	156.9 (3985)	175 (4445)	58.5 (1485)	40.4 (1025)	17.7 (450)	6/8	6000 (2700)	6500 (2950)		
	XFC30U350	137.8(3500)	89.3 (2270)	164.8 (4185)	182.9 (4645)	62.4 (1585)	44.3 (1125)	17.7 (450)	6/8	6000 (2700)	6500 (2950)		
	XFC30U360	141.7(3600)	91.3 (2320)	168.7 (4285)	186.8 (4745)	64.4 (1635)	46.3 (1175)	17.7 (450)	6/8	6000 (2700)	6500 (2950)		
	XFC30U400	157.5(4000)	101.2 (2570)	184.4 (4685)	202.6 (5145)	74.2 (1885)	56.1 (1425)	17.7 (450)	6/8	6000 (2700)	6500 (2950)		
Mástil de visión amplia levante libre total, 3 etapas	XFC30N400	157.5(4000)	77.6 (1970)	184.4 (4685)	202.6 (5145)	50.6 (1285)	32.3 (825)	18 (457)	6/6	6000 (2700)	6500 (2950)		
	XFC30N430	169.3(4300)	79.5 (2020)	196.3 (4985)	214.4 (5445)	54.5 (1385)	34.4 (875)	18 (457)	6/6	6000 (2700)	6500 (2950)		
	XFC30N450	177.2(4500)	83.5 (2120)	204 (5185)	222.2 (5645)	56.5 (1435)	36.4 (925)	18 (457)	6/6	6000 (2700)	6500 (2950)		
	XFC30N470	185(4700)	87.4 (2220)	212 (5385)	230.1 (5845)	60.4 (1535)	42.3 (1075)	18 (457)	6/6	5850 (2650)	6050 (2750)		
	XFC30N480	189(4800)	89.3 (2270)	216 (5485)	234.1 (5945)	62.4 (1585)	44.3 (1125)	18 (457)	6/6	5750 (2600)	6000 (2700)		
	XFC30N500	196.9(5000)	93.3 (2370)	223.8 (5685)	241.9 (6145)	64.4 (1635)	46.2 (1225)	18 (457)	6/6	5400 (2450)	5500 (2500)		
	XFC30N550	216.5(5500)	101.2 (2570)	243.5 (6185)	261.6 (6645)	74.2 (1885)	58.1 (1425)	18 (457)	3/6	4000 (1800)	4600 (2100)		
	XFC30N600	236.2(6000)	111 (2820)	263.2 (6685)	281.3 (7145)	84 (2135)	65.9 (1675)	18 (457)	3/6	3850 (1750)	3750 (1700)		

Con desplazador lateral menos 400 lb (200 kg), con desplazador lateral integrado menos 200 lb (100 kg).

* Especificaciones y colores sujetos a cambio sin previo aviso

EQUIPAMIENTO DE MONTACARGAS MARCA MW

ESPECIFICACIONES DE LÍNEA

- Unidad de tracción.
- Filtro de elementos para aceite de transmisión.
- Válvula de seguridad de carga.
- Volante de diámetro reducido.
- Filtro de elementos de retorno para aceite Hidráulico.
- Claxon.
- Interruptor combinado integrado.
- Medidores combinados LCD.
- Sistema de aterrizaje suave.
- Agarre de mano extendido.
- Varilla de caja de transmisión.
- Alarma de retroceso.
- Ajuste de volante.
- Amortiguador de capote.
- Dispositivo amortiguador de elevación de mástil.
- Freno de emergencia tipo cableado (con auto-enganche).
- Controlador integrado.
- Chaqueta del pistón de inclinación.
- Asiento de suspensión con cinturón de seguridad.
- Enfriador de aceite de la transmisión.
- Protector de ventilador.
- Capacidad mayor del radiador de aluminio.
- Asa de agarre de reversa con claxon.
- Sensor de sistema de carga dinámica.
- Extintor.
- Luz de alarma.
- Capote acústica de llantas delanteras.
- Suspensión integral de guarda superior.
- Frenos sin asbestos.
- Indicador de alerta de nivel bajo de gas LPG.
- Filtro de aire de alta eficiencia.
- Sistema de dirección electro-hidráulica.
- Doble almohadilla insonorizante de capote.
- Elemento de filtro de succión de aceite hidráulico.
- Alerta de carga baja.
- Soporte de tanque de gas abatible.
- Cubierta acrílica sobre guarda superior.
- Sistema de dirección con detección de carga.
- Interruptor de control de velocidad.
- Filtro de elemento seguro.
- Llanta suave tipo cushion.
- Escape de alta eficiencia.
- Varilla de aceite hidráulica.
- Llantas de alto desempeño.
- Pedal de goma grande.
- Transmisión flotante completa.
- Volante ajustable.

- Batería libre de mantenimiento
- Medidor de aceite
- Portavasos
- Mástil duplex vista amplia
- Indicador de carga de batería
- Temporizador
- Alerta de mantenimiento

MÁSTILES OPCIONALES

- Mástil duplex de visión amplia con levante libre total
- Mástil de visión amplia con levante libre total
- Mástil especial duplex de visión amplia
- Alturas de mayor o menor dimensiones según solicitado
- Carro porta-horquillas mas ancho
- Uñas especiales
- Aditamentos de acuerdo a cualquier operación

ACCESORIOS OPCIONALES

- Dispositivo de escape contra incendio
- Odometro
- Pintura del cliente
- Velocímetro
- Interruptor de potencia de emergencia
- Luz de trabajo trasera LED
- Válvula hidráulica auxiliar
- Alarma de exceso de velocidad
- Candado de capote
- Sistema OPS
- Guarda superior opcional alta / baja
- Cubierta de red para el radiador
- Filtro doble de aire
- Luz azul trasero, paraleló y/o delantero
- Soporte de tanque LP abatible hacia abajo
- Llantas cushion de tracción
- Llantas no manchantes (blanca / verde)



Imágenes ilustrativas.



*Consultar precios en accesorios opcionales, pueden generar costo extra.

Montacargas Marca MW Serie A



CAPACIDADES DE 1.0 A 5 TONELADAS

MUEVE Y LEVANTA LIBREMENTE

La generación de montacargas de la serie A de 1.0 a 3.5 toneladas son productos con calidad de nuestra marca MW. El diseño, seguridad, comodidad y confiabilidad son totalmente nuevos, se han mejorado completamente; Así como el rendimiento de todo el montacargas también se ha incrementado.

El nuevo y avanzado método de diseño aplicado, hace que el chasis del montacargas se pueda ver fácilmente, las dimensiones reducidas, la apariencia simple y el material metálico aplicado para las partes expuestas proporcionan una construcción robusta.

ESTABILIDAD

La disposición avanzada en paralelo del motor de accionamiento y la batería ubicada hasta la parte inferior del chasis brindan una buena estabilidad al montacargas.



* Especificaciones y colores sujetos a cambio sin previo aviso

Disponibles en: Motor Eléctrico



Clase 1

Ventajas de la Serie A

CARACTERÍSTICAS

El controlador MOSFET de alta frecuencia proporciona un excelente desplazamiento, elevación y un mejor rendimiento ajustable, se adapta mejor al motor. El frenado regenerativo de corriente inversa y la función anti-deslizante en pendientes garantizan la seguridad de la operación.

El panel de instrumentos LED de múltiples funciones proporciona horas de trabajo continuo. La energía de la batería y funciones de autodiagnóstico cuentan una alta precisión incluso en un mal ambiente.

El frenado regenerativo ahorra más energía y eficiencia durante la desaceleración del montacargas al realizar un cambio de dirección o la conducción en pendiente descendente.



Tablero LED grande CURTIS.
Operación sin auricular.



Panel de control ZAPI.



Controlador Europeo de nueva generación, de alto rendimiento, y control de CA (corriente alterna).

MONTACARGA ELÉCTRICO 1.8 TONELADAS



CPD18-AC3



BATERÍA INDUSTRIAL



LLANTAS



INTERIOR AMPLIO



SEGURIDAD INCLUIDA



* Especificaciones y colores sujetos a cambio sin previo aviso

	ESPECIFICACIONES	Unidad	CPD18-AC3*
PRINCIPALES	COMBUSTIÓN		Eléctrico
	TIPO DE OPERACIÓN		Sentado
	CAPACIDAD	Q (kg)	1800
	CENTRO DE CARGA	c (mm)	500
	EJE DELANTERO A CARA DE CARRO DE HORQUILLAS	x (mm)	406
PESO	PESO	kg	3090
	PESO EJE CON CARGA DELANTERA/TRASERA	kg	4300/590
	PESO EJE SIN CARGA DELANTERA/TRASERA	kg	1440/1650
LLANTAS / CHASIS	LLANTA		RUDOMÁTICA
	LLANTA DELANTERA		21x8 - 9
	LLANTAS TRASERAS		5.00 - 8
	PISADA DELANTERA	b10 (mm)	938
	PISADA TRASERA	b11 (mm)	897.5
DIMENSIONES	INCLINACIÓN DE MÁSTIL FRONTAL/TRASERA	$\alpha/\beta(^{\circ})$	5/10
	ALTURA MÁSTIL POSICIÓN BAJA (COLAPSADA)	h1 (mm)	2201
	ALTURA LEVANTE LIBRE	h2 (mm)	1600
	ALTURA DE LEVANTAMIENTO HORQUILLAS	h3 (mm)	4800
	ALTURA DE MÁSTIL EN POSICIÓN EXTENDIDO	h4 (mm)	5755
	ALTURA DE CABINA	h6 (mm)	2130
	LARGO	l1 (mm)	3018
	DISTANCIA A RESPALDO DE HORQUILLAS	l2 (mm)	2098
	ANCHO SIN RESPALDO / CON RESPALDO	b1(mm)	1138
	DIMENSIÓN DE HORQUILLAS	s/e/l (mm)	35/120/1070
	CARRO DE HORQUILLA DIN 15 173 --- ISO 2328, clase/ tipo A,B		ISO2328 2A
	ANCHO DE CARRO DE HORQUILLA	b3 (mm)	1072
	CLARO A PISO , CARGADO, DEBAJO DE MÁSTIL	m1 (mm)	100
	CLARO A PISO CENTRO ENTRE EJES	m2 (mm)	110
	ANCHO DE PASILLO TARIMAS 1000 X 1200 TRANSVERSAL / TARIMAS DE 800 X 1200 LONGITUDINAL	Ast (mm) Ast (mm)	3506 3706
	RADIO DE GIRO	Wa (mm)	1900
	RENDIMIENTO	VELOCIDAD CON CARGA / SIN CARGA	km/h
VELOCIDAD DE LEVANTE, C/CARGA - S/CARGA		m/s	0.285/0.44
FUERZA DE TRACCIÓN C/CARGA - S/CARGA		N	9500/11000
GRADEABILIDAD C/CARGA - S/CARGA		%	12/13
FRENO DE SERVICIO			Hidráulica
FRENO DE EMERGENCIA			Mecánico
MOTOR ELÉCTRICO	POTENCIA DEL MOTOR DE ACCIONAMIENTO S2 60 MIN	kW/HP	8 AC/10.4
	BATERÍA SEGÚN DIN 43 531/35/36 A,B,C,NO		Incluida
	TENSIÓN DE BATERÍA, CAPACIDAD NOMINAL K5	V/Ah	48/420
	PESO DE LA BATERÍA	kg	760
	MÍN. PESO DE LA BATERÍA	kg	700
	MÁX. PESO DE LA BATERÍA	kg	900
	DIMENSIONES DE LA BATERÍA	l/b/h(mm)	980x465x780
CONSUMO DE ENERGÍA SEGÚN EL CICLO VDI	kWh/h	4.6	
TIPO DE CONTROL DE ACCIONAMIENTO		MOSFET/AC	
FABRICANTE		CURTIS/ZAPI	
ADICIONAL	PRESIÓN OPERATIVA PARA ADITAMENTOS	bar	145
	TANQUE HIDRÁULICA - CAPACIDAD (DRENAR & RELLENAR)	litro	22
	NIVEL DE PRESIÓN SONORA EN EL ASIENTO	dB (A)	73



DIMENSIONES

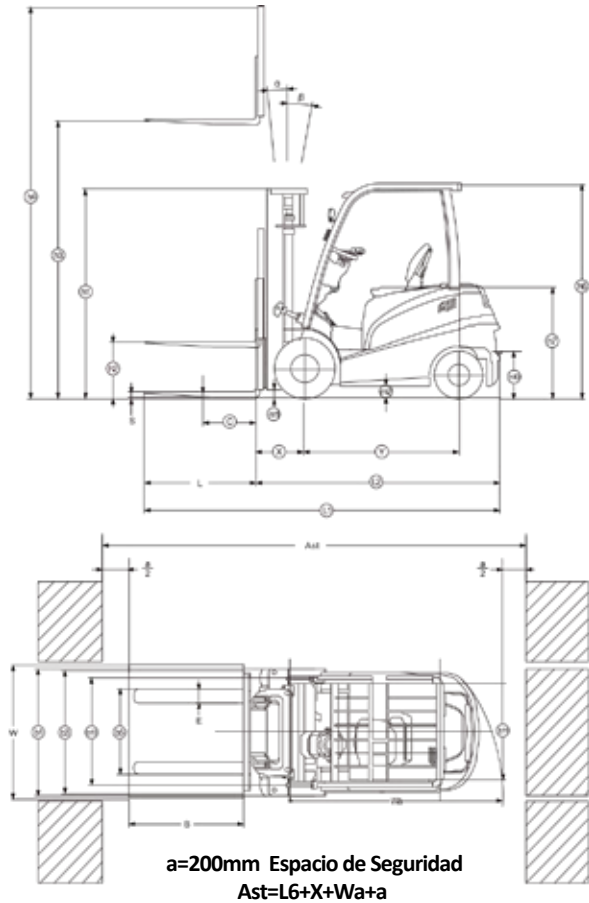
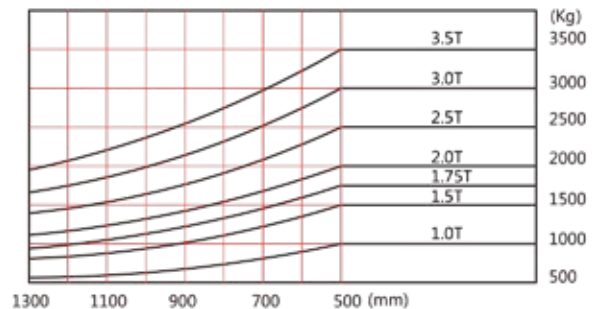


TABLA DE CARGA



*AC3: significa sistema de viaje Curtis AC con sistema de bomba DC, sistema semi-AC



MONTACARGA ELÉCTRICO 2.5 TONELADAS

CPD25-AC3



BATERÍA INDUSTRIAL



LLANTAS



INTERIOR AMPLIO



SEGURIDAD INCLUIDA



	ESPECIFICACIONES	Unidad	CPD25-AC3*
PRINCIPALES	COMBUSTIÓN		Eléctrico
	TIPO DE OPERACIÓN		Sentado
	CAPACIDAD	Q (kg)	2500
	CENTRO DE CARGA	c (mm)	500
	EJE DELANTERO A CARA DE CARRO DE HORQUILLAS	x (mm)	455
PESO	PESO	kg	4180
	PESO EJE CON CARGA DELANTERA/TRASERA	kg	5920/760
	PESO EJE SIN CARGA DELANTERA/TRASERA	kg	1780/2400
LLANTAS / CHASIS	LLANTA		RUDOMÁTICA
	LLANTA DELANTERA		23x9-10
	LLANTAS TRASERAS		18x7-8
	PISADA DELANTERA	b10 (mm)	1058
	PISADA TRASERA	b11 (mm)	960
DIMENSIONES	INCLINACIÓN DE MÁSTIL FRONTAL/TRASERA	$\alpha/\beta(^{\circ})$	5/10
	ALTURA MÁSTIL POSICIÓN BAJA (COLAPSADA)	h1 (mm)	2196
	ALTURA LEVANTE LIBRE	h2 (mm)	1526
	ALTURA DE LEVANTAMIENTO HORQUILLAS	h3 (mm)	4800
	ALTURA DE MÁSTIL EN POSICIÓN EXTENDIDO	h4 (mm)	5856
	ALTURA DE CABINA	h6 (mm)	2155
	LARGO	l1 (mm)	3412
	DISTANCIA A RESPALDO DE HORQUILLAS	l2 (mm)	2342
	ANCHO SIN RESPALDO / CON RESPALDO	b1(mm)	1265
	DIMENSIÓN DE HORQUILLAS	s/e/l (mm)	40/122/1070
	CARRO DE HORQUILLA DIN 15 173 --- ISO 2328, clase/ tipo A,B		ISO2328 2A
	ANCHO DE CARRO DE HORQUILLA	b3 (mm)	1118
	CLARO A PISO , CARGADO, DEBAJO DE MÁSTIL	m1 (mm)	112
	CLARO A PISO CENTRO ENTRE EJES	m2 (mm)	120
	ANCHO DE PASILLO TARIMAS 1000 X 1200 TRANSVERSAL / TARIMAS DE 800 X 1200 LONGITUDINAL	Ast (mm) Ast (mm)	3745 3945
RADIO DE GIRO	Wa (mm)	2090	
RENDIMIENTO	VELOCIDAD CON CARGA / SIN CARGA	km/h	14/14
	VELOCIDAD DE LEVANTE, C/CARGA - S/CARGA	m/s	0.28/0.44
	FUERZA DE TRACCIÓN C/CARGA - S/CARGA	N	16000/12000
	GRADEABILIDAD C/CARGA - S/CARGA	%	13/14
	FRENO DE SERVICIO		Hidráulica
	FRENO DE EMERGENCIA		Mecánica
MOTOR ELÉCTRICO	POTENCIA DEL MOTOR DE ACCIONAMIENTO S2 60 MIN	kW/HP	11 AC/14.3
	BATERÍA SEGÚN DIN 43 531/35/36 A,B,C,NO		Incluida
	TENSIÓN DE BATERÍA, CAPACIDAD NOMINAL K5	V/Ah	48/630
	PESO DE LA BATERÍA	kg	1050
	MÍN. PESO DE LA BATERÍA	kg	930
	MÁX. PESO DE LA BATERÍA	kg	1200
	DIMENSIONES DE LA BATERÍA	l/b/h(mm)	1028x570x780
CONSUMO DE ENERGÍA SEGÚN EL CICLO VDI	kWh/h	5.8	
ADICIONAL	TIPO DE CONTROL DE ACCIONAMIENTO		MOSFET/AC
	FABRICANTE		CURTIS/ZAPI
	PRESIÓN OPERATIVA PARA ADITAMENTOS	bar	175
TANQUE HIDRÁULICA - CAPACIDAD (DRENAR & RELLENAR)	litro	22	
NIVEL DE PRESIÓN SONORA EN EL ASIENTO	dB (A)	74	



DIMENSIONES

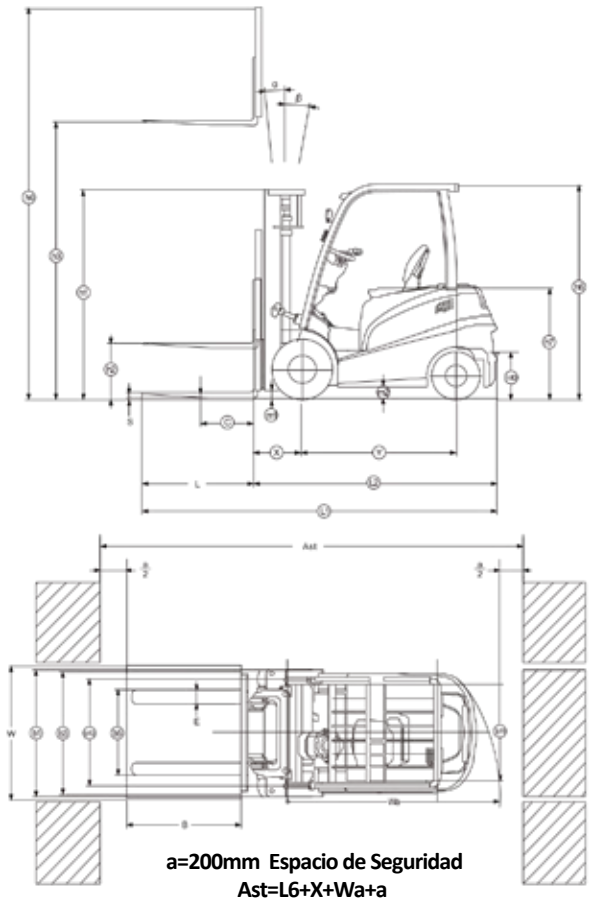
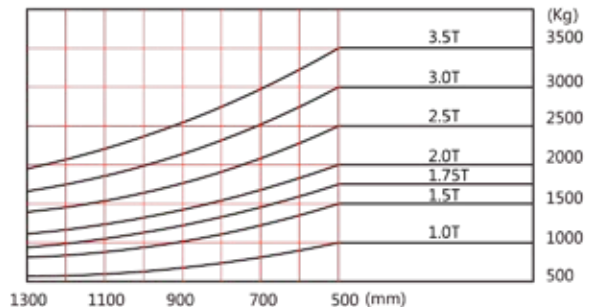


TABLA DE CARGA



*AC3: significa sistema de viaje Curtis AC con sistema de bomba DC, sistema semi-AC

* Especificaciones y colores sujetos a cambio sin previo aviso



1.0~1.8t Especificaciones Mástil Serie A

Tipo	Modelo	Máximo levante de uñas	Abajo	Altura colapsada		Levante libre		Rango inclinación		Capacidad					
				Sin respaldo de carga	Con respaldo de carga	Sin respaldo de carga	Con respaldo de carga	Frente	Atrás	Capacidad de carga 500mm llanta sencilla			Capacidad de carga 500mm doble llanta		
										1.0t	1.5t	1.75t	1.0t	1.5t	1.75t
mm	mm	mm	mm	mm	mm	mm	(°)	(°)	kg	kg	kg	kg	kg	kg	
Visión amplia mástil	M250	2500	1726	3455	3064	145	145	5	6	1000	1500	1750	1000	1500	1750
	M270	2700	1826	3655	3264	145	145	5	6	1000	1500	1750	1000	1500	1750
	M300	3000	1976	3955	3564	145	145	5	10	1000	1500	1750	1000	1500	1750
	M330	3300	2126	4255	3864	145	145	5	10	1000	1500	1750	1000	1500	1750
	M350	3500	2226	4455	4064	145	145	5	10	1000	1500	1750	1000	1500	1750
	M360	3600	2326	4555	4164	145	145	5	10	960	1450	1750	960	1450	1750
	M400	4000	2576	4955	4564	145	145	5	10	930	1400	1700	930	1400	1700
	M430	4300	2726	5255	4864	145	145	5	6	850	1300	1550	910	1350	1650
	M450	4500	2826	5455	5064	145	145	5	6	800	1200	1450	900	1300	1600
Mástil de visión amplia levante libre total, dos etapas	U250	2500	1726	3455	3095	781	1141	5	6	1000	1500	1750	1000	1500	1750
	U270	2700	1826	3655	3295	881	1241	5	6	1000	1500	1750	1000	1500	1750
	U300	3000	1976	3955	3595	1031	1391	5	10	1000	1500	1750	1000	1500	1750
	U330	3300	2126	4255	3895	1181	1541	5	10	1000	1500	1750	1000	1500	1750
	U360	3600	2276	4555	4195	1331	1691	5	10	900	1350	1750	930	1450	1750
	U400	4000	2526	4955	4595	1581	1941	5	10	850	1300	1650	900	1350	1600
Mástil de visión amplia levante libre total, 3 etapas	N400	4000	1976	4955	4736	1031	1250	5	6	900	1350	1600	930	1400	1700
	N430	4300	2076	5255	5036	1131	1350	5	6	850	1300	1550	850	1350	1600
	N450	4500	2086	5465	5105	1141	1501	5	6	800	1200	1450	800	1250	1500
	N480	4800	2201	5755	5411	1256	1600	5	6	650	1100	1300	700	1200	1350
	N500	5000	2251	5955	5595	1306	1666	5	6	600	1000	1200	650	1050	1250
	N550	5500	2426	6455	6095	1481	1841	3	6	500	700	800	550	750	900
	N600	6000	2651	6955	6661	1706	2000	3	6	300	450	600	350	500	650
	N650	6500	2816	7455	7126	1871	2200	3	6	200	250	350	300	400	500

2.0~2.5t Especificaciones Mástil Serie A

Tipo	Modelo	Máximo levante de uñas	Abajo	Altura colapsada		Levante libre		Rango inclinación		Capacidad							
				Sin respaldo de carga	Con respaldo de carga	Sin respaldo de carga	Con respaldo de carga	Frente	Atrás	Capacidad de carga 500mm llanta sencilla		Capacidad de carga 500mm doble llanta		Capacidad de carga 24 in llanta sencilla		Capacidad de carga 24 in doble llanta	
										2.0t	2.5t	2.0t	2.5t	4000	5000	4000	5000
mm	mm	mm	mm	mm	mm	mm	(°)	(°)	kg	kg	kg	kg	lbs	lbs	lbs	lbs	
Visión amplia mástil	M250	2500	1756	3556	3151	145	145	5	6	2000	2500	2000	2500	4000	5000	4000	5000
	M270	2700	1856	3756	3351	145	145	5	6	2000	2500	2000	2500	4000	5000	4000	5000
	M300	3000	2006	4056	3651	145	145	5	10	2000	2500	2000	2500	4000	5000	4000	5000
	M330	3300	2171	4386	3981	145	145	5	10	2000	2500	2000	2500	4000	5000	4000	5000
	M350	3500	2256	4556	4151	145	145	5	10	2000	2500	2000	2500	4000	5000	4000	5000
	M360	3600	2306	4656	4251	145	145	5	10	2000	2500	2000	2500	4000	5000	4000	5000
	M400	4000	2556	5056	4651	145	145	5	10	1900	2300	1950	2400	3800	4600	3900	4800
	M430	4300	2731	5376	4971	145	145	5	6	1800	2100	1900	2300	3600	4200	3800	4600
	M450	4500	2831	5556	5151	145	145	5	6	1700	2000	1800	2200	3400	4000	3600	4400
Mástil de visión amplia levante libre total, dos etapas	U250	2500	1781	3546	3132	735	1149	5	6	2000	2500	2000	2500	4000	5000	4000	5000
	U270	2700	1881	3746	3332	835	1249	5	6	2000	2500	2000	2500	4000	5000	4000	5000
	U300	3000	1981	4046	3632	935	1349	5	10	2000	2500	2000	2500	4000	5000	4000	5000
	U330	3300	2131	4346	3932	1085	1499	5	10	2000	2500	2000	2500	4000	5000	4000	5000
	U360	3600	2281	4646	4232	1235	1649	5	10	2000	2500	2000	2500	4000	5000	4000	5000
	U400	4000	2531	5046	4632	1485	1899	5	10	1900	2300	1950	2350	3800	4600	3900	4700
Mástil de visión amplia levante libre total, 3 etapas	N430	4300	2026	5356	4980	980	1356	5	6	1700	2000	1800	2250	3400	4000	3600	4500
	N450	4500	2096	5606	5230	1050	1426	5	6	1600	1900	1700	2150	3200	3800	3400	4300
	N480	4800	2196	5856	5480	1150	1526	5	6	1500	1700	1600	2100	3000	3400	3200	4200
	N500	5000	2261	6056	5680	1215	1591	5	6	1400	1600	1500	2000	2800	3200	3000	4000
	N550	5500	2426	6556	6180	1380	1756	3	6	1050	1200	1450	1900	2100	2400	2900	3800
	N600	6000	2646	7066	6690	1600	1976	3	6	700	800	1400	1600	1400	1600	2800	3200
	N650	6500	2820	7556	7180	1775	2151	3	6	500	650	1200	1300	1000	1300	2400	2600

EQUIPAMIENTO DE MONTACARGAS MARCA MW

ESPECIFICACIONES MONTACARGAS DE LÍNEA

- Motor de tracción CA (corriente alterna) de alta eficiencia especialmente para levante.
- Tablero con multi-funciones.
- Cambio de batería lateral.
- Cargador de batería.
- Control completo electrónico de desplazamiento, elevación y dirección.
- Lampara LED combinada de alta eficiencia frontal / trasera.
- Alarma de reversa.
- Sistema de levante y descenso suave.
- Horquillas estándar.
- Mástil vista amplia.
- Unidad de tracción.
- Espejo retrovisor de vista completa.
- Asiento de suspensión con guarda superior a mayor altura.
- Velocidad de vuelta se reduce automáticamente en modelos 2-3.5ton.
- Tablero reubicado en punto mas alto para no restringir visibilidad del operador.
- EPB: Paro de emergencia electrónica.

ACCESORIOS OPCIONALES

- Batería de gran capacidad.
- Aplicación para cuarto frío / congelado.
- Batería de alta desempeño.
- Llanta frontal dual.
- Llanta "Súper Elástica".
- Llantas no manchantes.
- Espejo retrovisor vista izquierda / derecha.
- Asa de agarre de reversa con claxon.
- Carro porta-horquillas mas ancho.
- Rejilla de respaldo mas ancho / alto.
- Horquillas especiales.
- Mástil duplex con levante libre completo.
- Mástil triplex, opciones de altura.
- Desplazador de horquillas integrado.
- Luz azul trasera, lateral y/o delantera.
- Sistema de seguridad OPS.
- Aditamentos de acuerdo a cualquier operación.



MONTACARGAS ELÉCTRICO 5.0 TONELADAS



CPD50J-C2



BATERÍA INDUSTRIAL



LLANTAS



INTERIOR AMPLIO



SEGURIDAD INCLUIDA

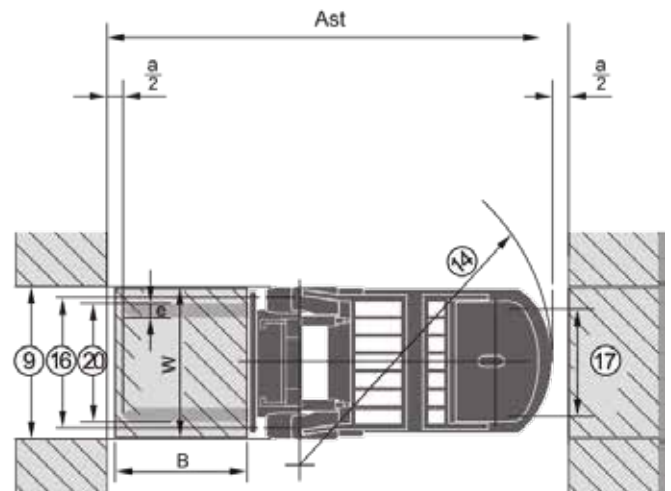
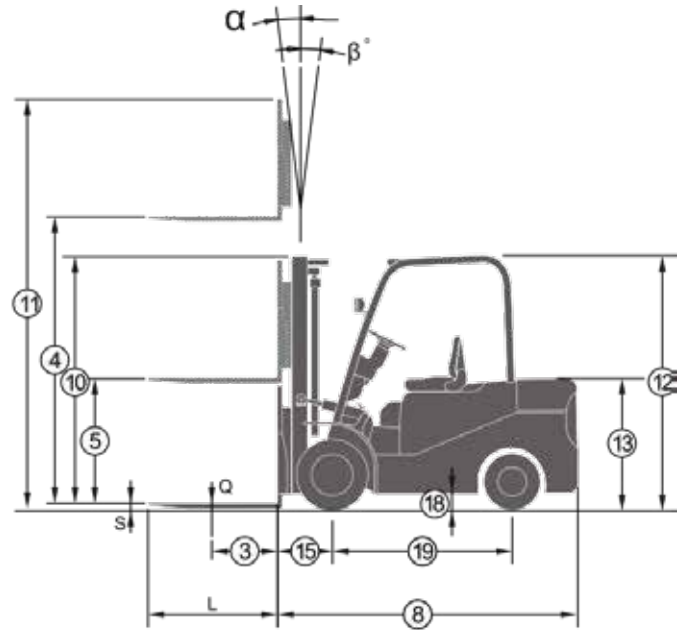


* Especificaciones y colores sujetos a cambio sin previo aviso

	ESPECIFICACIONES	Unidad	CPD50J-C2
PRINCIPALES	ENERGÍA		Eléctrico
	TIPO DE OPERACIÓN		Sentado
	CAPACIDAD	Q (kg)	5000
	CENTRO DE CARGA	c (mm)	500
	DISTANCIA ENTRE EJES	(mm)	2030
PESO	PESO	kg	8900
	PESO EJE CON CARGA DELANTERA/TRASERA	kg	10635/1305
	PESO EJE SIN CARGA DELANTERA/TRASERA	kg	3475/3475
LLANTAS / CHASIS	LLANTA		RUDOMÁTICA
	LLANTA DELANTERA		300-15
	LLANTAS TRASERAS		28x9-15
	PISADA DELANTERA	b10 (mm)	1116
	PISADA TRASERA	b11 (mm)	1460
DIMENSIONES	INCLINACIÓN DE MÁSTIL FRONTAL/TRASERA	$\alpha/\beta(^{\circ})$	5/10
	ALTURA MÁSTIL POSICIÓN BAJA (COLAPSADA)	10 (mm)	2825
	ALTURA LEVANTE LIBRE	5 (mm)	1600
	ALTURA DE LEVANTAMIENTO HORQUILLAS	4 (mm)	4800
	ALTURA DEL MÁSTIL EXTENDIDO	11 (mm)	6035
	ALTURA DE CABINA	12 (mm)	1380
	LARGO	8 (mm)	3285
	DIMENSIÓN DE HORQUILLAS	s/e/l (mm)	60/150/1200
	ANCHO DE PASILLO TARIMAS 1000 X 1200 TRANSVERSAL / TARIMAS DE 800 X 1200 LONGITUDINAL	Ast (mm) Ast (mm)	4848 5048
	RADIO DE GIRO	Wa (mm)	3050
RENDIMIENTO	VELOCIDAD CON CARGA / SIN CARGA	km/h	14/16
	VELOCIDAD DE LEVANTE, C/CARGA - S/CARGA	m/s	265/420
	FUERZA DE TRACCIÓN C/CARGA - S/CARGA	N	16%
	GRADEABILIDAD C/CARGA - S/CARGA	%	14/16
MOTOR ELÉCTRICO	POTENCIA DEL MOTOR DE ACCIONAMIENTO S2 60 MIN	kW/HP	35/45.5
	BOMBA MOTOR / S 15MIN	kW	40
	TENSIÓN DE BATERÍA, CAPACIDAD NOMINAL K5	V/Ah	96/560
TIPO DE CONTROL DE ACCIONAMIENTO			MOSFET/AC
ADICIONAL	FABRICANTE	-	CURTIS
	PRESIÓN OPERATIVA PARA ADITAMENTOS	Mpa	17.5
	NIVEL DE PRESIÓN SONORA EN EL ASIENTO	dB (A)	76



DIMENSIONES

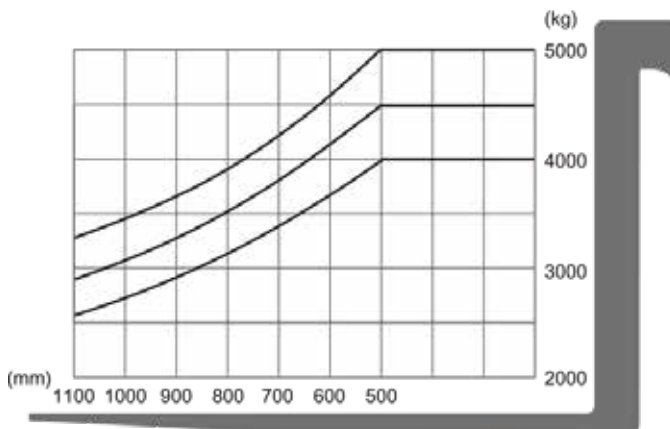


a=200mm Espacio de Seguridad

$$AST = a + \sqrt{(16 + B)^2 + (W / 2)^2}$$

B= Longitud de la horquilla de carga más larga

TABLA DE CARGA



* Especificaciones y colores sujetos a cambio sin previo aviso

5.0 t Mástiles Serie J

TIPO	ELEVACIÓN	COLAPSADO	ALTURA TOTAL		ELEVACIÓN LIBRE		RANGO DE INCLINACIÓN		CAPACIDAD Capacidad De Carga 500mm Llanta Sencilla 4 t Kg
			Con Respaldo De Carga	Sin Respaldo De Carga	Con Respaldo De Carga	Sin Respaldo De Carga	Frente /	Atrás	
	mm	mm	mm	mm	mm	mm	Deg	Deg	
MÁSTIL DE VISIÓN AMPLIA	2500	1935	3670	3270	150	150	6	11	5000
	2700	2035	3870	3470	150	150	6	11	5000
	3000	2185	4170	3770	150	150	6	11	5000
	3300	2335	4470	4070	150	150	6	11	5000
	3500	2435	4670	4270	150	150	6	11	5000
	3600	2485	4770	4370	150	150	6	11	5000
	4000	2735	5170	4770	150	150	6	11	4750
	4300	2900	5470	5070	150	150	6	6	4500
	4500	3010	5670	5270	150	150	6	6	4250
	4800	3175	5970	5570	150	150	6	6	3750
	5000	3285	6170	5770	150	150	6	6	3500
LIBRE TOTAL DOS ETAPAS	2500	1916	3670	3305	750	1115	6	11	5000
	2750	2040	3920	3555	873	1238	6	11	5000
	3000	2166	4170	3805	1000	1365	6	11	5000
	3300	2316	4470	4105	1150	1515	6	11	5000
LIBRE TOTAL TRES ETAPAS	4000	2020	5170	4805	850	1218	6	11	4750
	4300	2120	5470	5105	950	1318	6	6	4200
	4500	2185	5670	5305	1018	1380	6	6	4000
	4800	2280	5970	5605	1110	1478	6	6	3750
	5000	2350	6170	5805	1180	1548	6	6	3500
	5500	2515	6670	6305	1348	1710	3	6	2850
	6000	2730	7170	6805	1560	1928	3	6	2200

CILINDRO DE ELEVACIÓN DE DESCENSO SUAVE

Durante la bajada de la horquilla sin carga, la velocidad de la misma se reduce justo antes de tocar el suelo para evitar el ruido de colisión con el suelo. El operador y los que trabajan cerca del montacargas apreciarán la reducción del ruido.



DIRECCIÓN DE MONTACARGAS

Eje trasero con cilindro de dirección integrado suspendido en el chasis con cojinetes para un contacto constante con el piso de las cuatro ruedas. Proporciona el límite de giro adecuado del eje de dirección y proporciona una mayor estabilidad en las curvas. La dirección hidráulica, combinada con el sistema de motor de accionamiento, ofrece una excelente maniobrabilidad con bajo nivel de ruido y bajo consumo de energía. La baja fuerza de dirección requerida mejora aún más la comodidad del operador.

* Especificaciones y colores sujetos a cambio sin previo aviso

BATERÍA

La batería se encuentra en la parte más baja del marco. Este concepto le da estabilidad firme al montacargas mientras viaja. Al reubicar la batería debajo de la cubierta, reduce la fatiga del operador y reduce las dimensiones generales.



Debido a que abre y clasifica la tapa de la batería para el control diario, el acceso a la tapa de la batería se mejora mediante el uso de un resorte de gas con función de bloqueo.



TREN DE CONDUCCIÓN

Los múltiples beneficios del sistema de alimentación de CA incluyen: respuesta rápida a los comandos de operación, control de potencia preciso, componentes compactos. Además, como el motor de CA no usa contactores ni cepillos, estos elementos de mantenimiento ya no serán necesarios. También permite un nuevo diseño y rendimiento de carretillas elevadoras para que el operador pueda sentir la diferencia.



EQUIPAMIENTO DE MONTACARGAS MARCA MW



ESPECIFICACIONES MONTACARGAS DE LÍNEA

- Sistema de alimentación CA.
- Batería de almacenamiento de alta capacidad.
- Interruptor de desactivación de emergencia.
- Piso de goma.
- Amortiguador de tapa.
- Lámpara delantera combinada.
- Columna de dirección ajustable.
- Espejo retrovisor
- Conducción, elevación, dirección controlada.
- Lámpara trasera combinada.
- Contador de horas, indicador de autodiagnóstico.
- Cargador de batería.
- Cambio de batería lateral.

ACCESORIOS OPCIONALES

- Mástil de diferentes alturas.
- Con aditamentos.
- Horquillas de otras dimensiones.
- Batería de alta capacidad.
- Carro y respaldo especiales.
- Llanta sólida.
- Llantas no manchantes.

*Consultar precios en accesorios opcionales, pueden generar costo extra



MONTACARGAS ELÉCTRICO DE 2.0 TONELADAS



CPDS20-AC6



BATERÍA INDUSTRIAL



LLANTAS



INTERIOR AMPLIO



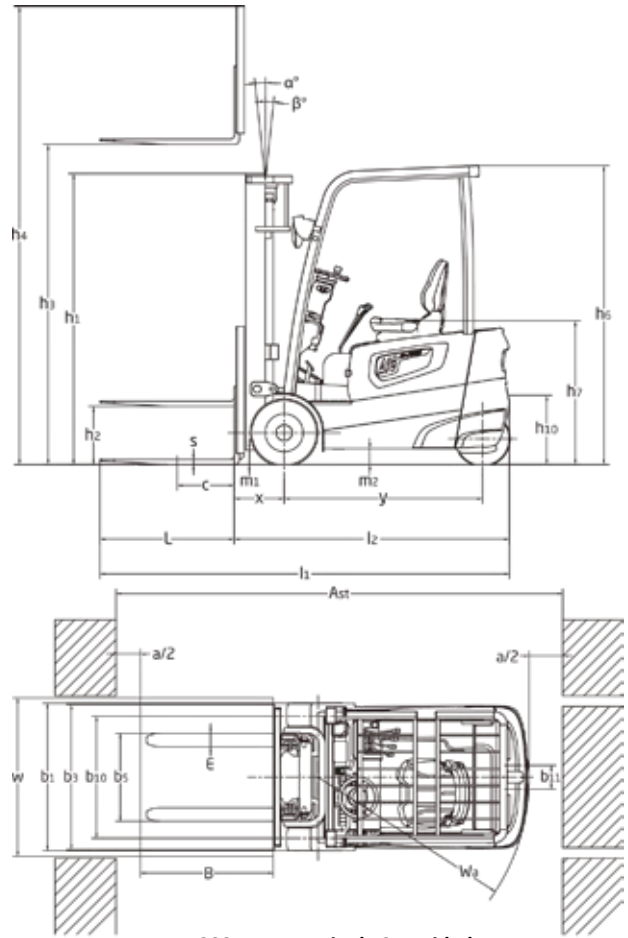
SEGURIDAD INCLUIDA



	ESPECIFICACIONES	Unidad	CPDS20-AC6
PRINCIPALES	ENERGÍA		Eléctrico
	TIPO DE OPERACIÓN		Sentado
	CAPACIDAD	Q (kg)	2000
	CENTRO DE CARGA	c (mm)	500
	EJE DELANTERO A CARA DE CARRO DE HORQUILLAS	x (mm)	360
PESO	PESO	kg	3470
	PESO EJE CON CARGA DELANTERA/TRASERA	kg	4750/1720
	PESO EJE SIN CARGA DELANTERA/TRASERA	kg	1530/1940
LLANTAS / CHASIS	LLANTA		Solida
	LLANTA DELANTERA		200/50-10
	LLANTAS TRASERAS		15x4.5 - 8
	PISADA DELANTERA	b10 (mm)	915
	PISADA TRASERA	b11 (mm)	175
DIMENSIONES	INCLINACIÓN DE MÁSTIL FRONTAL/TRASERA	$\alpha/\beta(^{\circ})$	5.5/6
	ALTURA MÁSTIL POSICIÓN BAJA (COLAPSADA)	h1 (mm)	2175
	ALTURA LEVANTE LIBRE	h2 (mm)	1590
	ALTURA DE LEVANTAMIENTO HORQUILLAS	h3 (mm)	4800
	ALTURA DE MÁSTIL EN POSICIÓN EXTENDIDO	h4 (mm)	5795
	ALTURA DE CABINA	h6 (mm)	2040
	LARGO	l1 (mm)	2930
	DISTANCIA A RESPALDO DE HORQUILLAS	l2 (mm)	2010
	ANCHO SIN RESPALDO / CON RESPALDO	b1(mm)	1120
	DIMENSIÓN DE HORQUILLAS	s/e/l (mm)	40/122/1070
	CARRO DE HORQUILLA DIN 15 173 — ISO 2328, clase/ tipo A,B		ISO 2328 ZA
	ANCHO DE CARRO DE HORQUILLA	ba (mm)	1000
	CLARO A PISO , CARGADO, DEBAJO DE MÁSTIL	m1 (mm)	100
	CLARO A PISO CENTRO ENTRE EJES	m2 (mm)	110
	ANCHO DE PASILLO TARIMAS 1000 X 1200 TRANSVERSAL / TARIMAS DE 800 X 1200 LONGITUDINAL	Ast (mm) Ast (mm)	3342 3465
	RADIO DE GIRO	Wa (mm)	1660
	RENDIMIENTO	VELOCIDAD CON CARGA / SIN CARGA	km/h
VELOCIDAD DE LEVANTE, C/CARGA - S/CARGA		m/s	0.350/0.450
FUERZA DE TRACCIÓN C/CARGA - S/CARGA		N	3050/3700
GRADEABILIDAD C/CARGA - S/CARGA		%	13/15
FRENO DE SERVICIO			Hidráulica
FRENO DE EMERGENCIA			Mecánico
MOTOR ELÉCTRICO	POTENCIA DEL MOTOR DE ACCIONAMIENTO S2 60 MIN	kW/HP	9.5 AC/12.3
	BATERÍA SEGÚN DIN 43 531/35/36 A,B,C,NO		Incluida
	TENSIÓN DE BATERÍA, CAPACIDAD NOMINAL K5	V/Ah	48/600
	PESO DE LA BATERÍA	kg	1000
	MÍN. PESO DE LA BATERÍA	kg	900
	MÁX. PESO DE LA BATERÍA	kg	1100
	DIMENSIONES DE LA BATERÍA	l/b/h(mm)	830x738x627
CONSUMO DE ENERGÍA SEGÚN EL CICLO VDI	kWh/h	5.5	
TIPO DE CONTROL DE ACCIONAMIENTO		MOSFET/AC	
ADICIONAL	PRESIÓN OPERATIVA PARA ADITAMENTOS	bar	150
	TANQUE HIDRÁULICA - CAPACIDAD (DRENAR & RELLENAR)	litro	29
	NIVEL DE PRESIÓN SONORA EN EL ASIENTO	dB (A)	74



DIMENSIONES



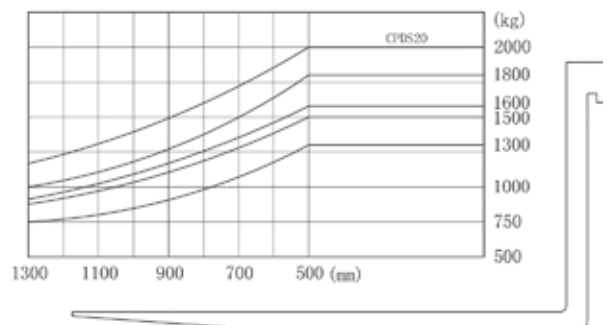
a=200mm Espacio de Seguridad

$$Ast = a + Wa + \sqrt{(X+B)^2 + (W/2)^2}$$

X= Distancia de carga

B= Longitud de la horquilla de carga más larga

TABLA DE CARGA



* Especificaciones y colores sujetos a cambio sin previo aviso

MONTACARGAS ELÉCTRICO CPDS20-AC6



COMODIDAD

- Gracias a las nuevas palancas ajustables diseñadas, el operador puede trabajar más cómodo. El nuevo tablero de mandos es fácil de ver y proporciona una interacción amigable entre el hombre y la computadora, con horas de funcionamiento, funciones de autodiagnóstico y la carga de la batería.
- Tanto la columna de dirección como la leva del asiento se ajustan fácilmente, cada operador puede encontrar la mejor posición de conducción.
- El asiento de baja vibración y suspensión reduce la fatiga del conductor.

MANTENIMIENTO

- La tapa de la batería completamente abierta es fácil de reparar y cambiar.
- El ingeniero de servicio puede retirar el tablero del piso delantero sin ninguna herramienta, es conveniente para el mantenimiento.

APARIENCIA

- El diseño compacto cumple con el requisito de operación de espacio limitado. El globo ocular diseñado con contorno suave y material metálico aplicado para las partes expuestas, todo proporciona una construcción robusta de la carretilla elevadora con contrapeso eléctrico de tres pivotes de la serie A.

ESTABILIDAD

- El diseño de la batería de tipo hundimiento proporciona una buena estabilidad, especialmente durante las curvas.
- El sistema de descenso suave protege a la horquilla contra el suelo.

ALTA EFICIENCIA

- El motor de la bomba de alta potencia y la bomba de engranajes de bajo ruido, mejoran la velocidad de elevación y la eficiencia de trabajo.
- El frenado regenerativo durante la desaceleración ahorra más energía y es más efectivo.

SEGURIDAD

- El interruptor de emergencia es una especificación estándar que cumple con la normativa de seguridad.
- Tanto la electrónica como el sistema hidráulico están equipados con un sistema de protección contra sobrecargas.
- La velocidad de conducción se reduce automáticamente durante las curvas.

MANIOBRABILIDAD

- El pequeño radio de giro es adecuado para canales estrechos; motor de accionamiento de alta potencia proporciona un rendimiento confiable y fuerte.

1.3 - 2.0 t Especificaciones del Mastil

Tipo	Modelo	Máximo levente de uñas	Mínimo levente de uñas	Altura colapsada		Levante libre		Rango inclinación		Capacidad
				Sin respaldo de carga	Con respaldo de carga	Sin respaldo de carga	Con respaldo de carga	Frente	Atrás	Centro de carga 500mm
				mm	mm	mm	mm	(°)	(°)	2.0t
Visión amplia másti	M250	2500	1745	3445	3065	145	145	5.5	6	2000
	M270	2700	1845	3645	3265	145	145	5.5	6	2000
	M300	3000	1995	3945	3565	145	145	5.5	6	2000
	M330	3300	2145	4245	3865	145	145	5.5	6	2000
	M350	3500	2245	4445	4065	145	145	5.5	6	2000
	M360	3600	2295	4545	4165	145	145	5.5	6	2000
	M400	4000	2545	4945	4565	145	145	3.5	5	2000
	M430	4300	2710	5245	4865	145	145	3.5	5	1900
Mástil de visión amplia levante libre total, dos etapas	M450	4500	2820	5445	5065	145	145	3.5	5	1800
	U250	2500	1745	3455	3095	800	1160	5.5	6	2000
	U270	2700	1845	3655	3295	900	1260	5.5	6	2000
	U300	3000	1995	3955	3595	1050	1410	5.5	6	2000
	U330	3300	2145	4255	3895	1200	1560	5.5	6	2000
	U350	3500	2245	4455	4095	1300	1660	5.5	6	2000
	U360	3600	2295	4555	4195	1350	1710	5.5	6	2000
	U400	4000	2545	4955	4595	1600	1960	3.5	5	2000
Mástil de visión amplia levante libre total, 3 etapas	N400	4000	1910	4955	4595	965	1325	3.5	5	2000
	N430	4300	2010	5255	4895	1065	1425	3.5	5	1900
	N450	4500	2075	5455	5095	1130	1490	3.5	5	1800
	N480	4800	2175	5755	5395	1230	1590	3.5	5	1700
	N500	5000	2240	5955	5595	1295	1655	3.5	5	1600
	N550	5500	2410	6455	6095	1465	1825	3.5	5	1500
	N600	6000	2625	6955	6625	1680	2010	3.5	5	1300
	N650	6500	2840	7455	7170	1895	2180	3.5	5	1100

EQUIPAMIENTO DE MONTACARGAS MARCA MW

ESPECIFICACIONES MONTACARGAS DE LÍNEA

- Motor de tracción CA de alta eficiencia especialmente para levante.
- Tablero con multi-funciones.
- Motores de tracción frontal dual.
- Tapete de goma.
- Llanta solida.
- Interruptor de emergencia.
- Lampara LED combinada de alta eficiencia frontal / trasera.
- Espejo retrovisor de vista completa.
- Volante ajustable.
- Control completo electrónico de desplazamiento, elevación y dirección.
- Claxon y alarma de reversa.
- Sistema CAN-BUS.
- Bomba de transmisión de bajo ruido (Marca: Shimadzu, Hecho en Japón).
- Sistema de manejo hidráulica.
- Sistema de levante y descenso suave.
- Reductor ZF y motor de tracción SCHABMULLER.

ACCESORIOS OPCIONALES

- 4ta y 5ta función hidráulica.
- Asa de agarre de reversa con claxon.
- Desplazador de horquillas integrado.
- Horquillas especiales.
- Carro porta-horquillas y rejilla de respaldo especiales.
- Batería de gran capacidad.
- Llanta no manchante.
- Cambio de bacteria lateral.
- Cargador de batería.
- Control de la punta de los dedos en el reposabrazos ajustable.
- Aplicación para cuarto frío / congelado.
- Asiento de suspensión.
- Cabina cerrada con puertas, clima.
- Luz azul trasero, paraleló y/o delantero.
- Sistema de seguridad OPS.
- Aditamentos de acuerdo a cualquier operación.

*Consultar precios en accesorios opcionales, pueden generar costo extra



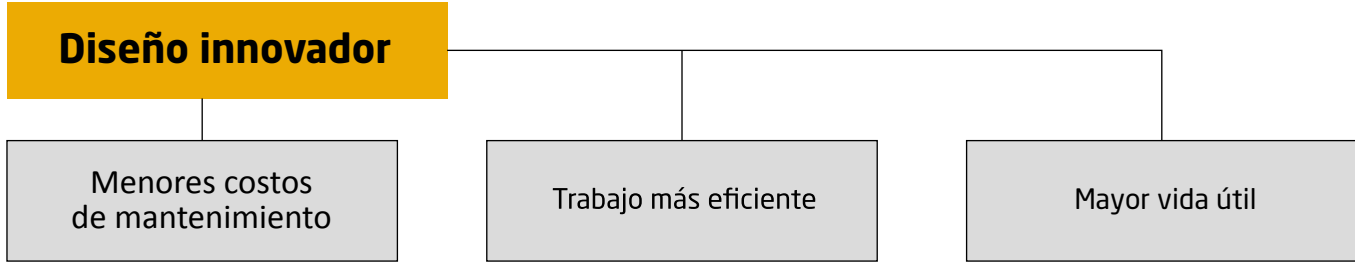
Equipos para Almacén



EQUIPAMIENTO PARA ALMACENES

Gran variedad de equipos indispensables para el manejo de materiales en los almacenes, sean pequeños, medianos o grandes para el correcto manejo de las cargas y/o tarimas.

Facilitan la organización y mejoran los tiempos de trabajo por su alta eficiencia, ergonomía y diseño, que cumplen con las normas de seguridad y exigencias que todo centro de distribución y logística debe tener.





Ventajas

Nuestra red está altamente capacitada y es capaz de suministrar todos los servicios y el apoyo necesarios a nuestros clientes.

Nuestros productos se han ganado una sólida reputación entre nuestros clientes gracias a su alta calidad, su prolongada vida útil y su gran confiabilidad.

Desde carretillas elevadoras con contrapeso y motor de combustión de 1.0 a 48.0 hasta carretillas eléctricas de 1.0 a 8.5 ton, le ofrecemos una amplia gama de equipamiento de taller, desde transpaletas eléctricas a carretillas retráctiles, cargadores laterales de 3,0 a 6,0 t, apiladores retráctiles y mucho más.





CPD20SR1.8 TON.

CARACTERÍSTICAS

Seguridad y Estabilidad

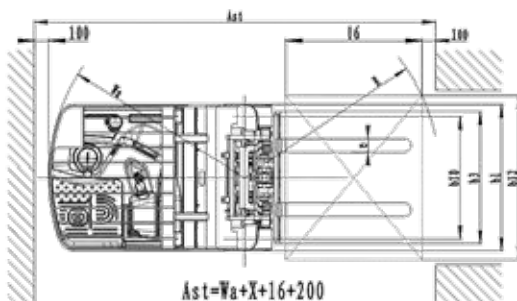
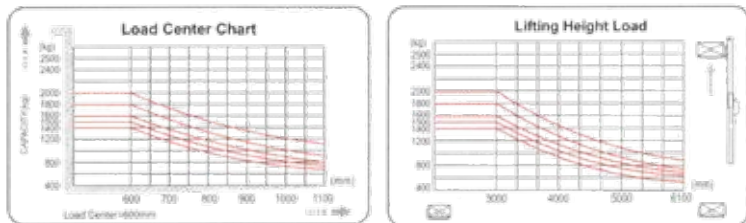
- Esta característica es especialmente importante cuando se encuentre en el contenedor o fuera del contenedor, y el transporte de mercancías en el área congestionada y pasillo angosto.
- Llantas y mástil importados
- Mas productividad y confortabilidad en espacios de operación
- Control de mano multifuncional con botones
- Frenos de disco
- Con radio de giro pequeño 1440 mm y anchura de pasillo mínima 3060mm
- Multi-válvula magnética de Alemania, con válvula proporcional y ofrece velocidad regulable de elevación/ bajada.



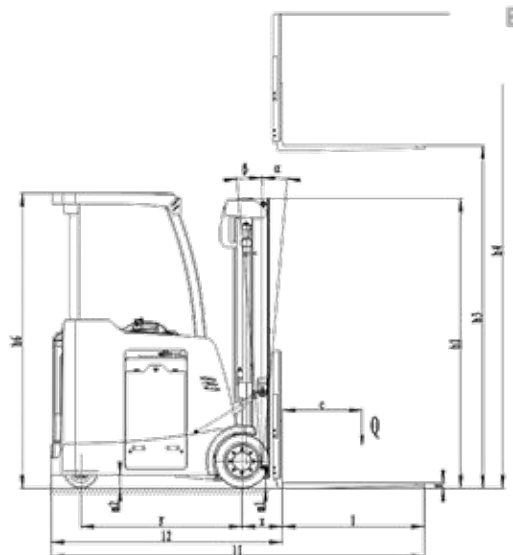
MONTACARGAS CONTRABALANCEADO

ESPECIFICACIONES CPD20SR 1.8 TON	Unidad
CAPACIDAD DE CARGA	2000 kg
CENTRO DE CARGA	500 mm(c)
DISTANCIA ENTRE EJE DELANTERO	300 mm(x)
BASE DE LA RUEDA	1260 mm(y)
PESO (SIN BATERÍA)	3120 kg
MEDIDA LLANTA FRONTAL	16x7x10.5
MEDIDA LLANTA TRASERA	10x5x6.5
NÚMERO DE LLANTAS FRONTALES	2
NÚMERO DE LLANTAS TRASERAS	2
ROSCA FRONTAL	896 mm(b10)
ROSCA TRASERA	176 mm(b11)
INCLINACIÓN DEL MÁSTIL/ CON UÑAS HACIA ADELANTE	5
INCLINACIÓN DEL MÁSTIL/ CON UÑAS HACIA ATRÁS	5
ALTURA DEL MÁSTIL ABAJO	2000-2595 mm(h1)
ALTURA DE ELEVACIÓN LIBRE	Opcional(h2)
ALTURA DE ELEVACIÓN	3000-6000 mm(h3)
ALTURA DEL MÁSTIL EXTENDIDO	4050-7050 mm(h4)
ANCHURA	1075 mm(b1)
DIMENSIONES DE LAS UÑAS	40x100x1070 mm
PARTE BAJA DE LA ALTURA DEL MÁSTIL CON CARGA	70 mm(m1)
ALTURA DEL MONTACARGAS SOBRE EL PISO	90 mm(m2)
RADIO DE GIRO	1500 mm(wa)
VELOCIDAD CON CARGA / SIN CARGA	9/9.5 km/h
CAPACIDAD EN PENDIENTE CON CARGA /SIN CARGA	10/15%
FRENO	Eléctrico
VOLTAJE DE BATERÍA CAPACIDAD NOMINAL	36/900 v/ah
PESO DE LA BATERÍA	1100-1160 kg
CONTROL DE VIAJE	AC

TABLA DE CARGA



DIMENSIONES



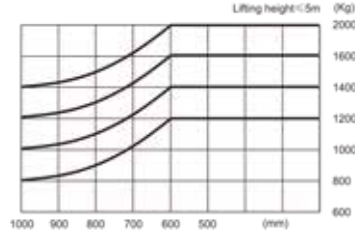
* Especificaciones y colores sujetos a cambio sin previo aviso

MONTACARGAS ELÉCTRICO PASILLO ANGOSTO HOMBRE A BORDO

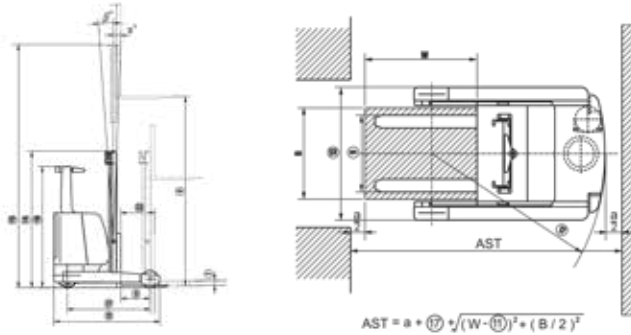


CQD20H-AC4

TABLA DE CARGA



DIMENSIONES



$$AST = a + \sqrt{(W - \frac{B}{2})^2 + (\frac{B}{2})^2}$$

ESPECIFICACIONES CQD20H-AC4		Unidad
Q	CAPACIDAD DE CARGA	2000 kg
c	CENTRO DE CARGA	600 mm
x	DISTANCIA DE CARGA DEL CENTRO DEL EJE DE TRACCIÓN A LA HORQUILLA	330 mm
y	DISTANCIA ENTRE EJES	1500 mm
-	PESO DE SERVICIO	3250 kg
-	INCLINACIÓN DEL MÁSTIL/HORQUILLA HACIA DELANTE/ATRÁS	2/4 grados
h1	ALTURA DEL MÁSTIL BAJADO	2100 mm
h2	ELEVACIÓN LIBRE	340 mm
h3	ELEVACIÓN	3.0/ 10.0 mt
h4	ALTURA DE MÁSTIL EXTENDIDO	3565 mm
h6	ALTURA DE TECHO PROTECTOR	2075 mm
l2	LONGITUD HASTA EL FRENTE DE LAS HORQUILLAS	1882 mm
b1	ANCHURA TOTAL	1272 mm
s/e/l	DIMENSIONES DE HORQUILLA	40x120x1070 mm
b5	DISTANCIA ENTRE LOS BRAZOS DE LA HORQUILLA	220/896/8.7/35.3 mm
l4	DISTANCIA DE EXTENSIÓN	542 mm
m2	DISTANCIA HASTA EL SUELO EN EL CENTRO DE EJES	70 mm
Wa	RADIO DE GIRO	2845 mm
-	VELOCIDAD DE DESPLAZAMIENTO CON CARGA	10.2 km/h
-	VELOCIDAD DE ELEVACIÓN CON CARGA	0.21 m/s
-	POTENCIA DEL MOTOR DE TRACCIÓN	6.5 CA kw
-	TIPO DE CONTROL DE TRACCIÓN	CA Curtis

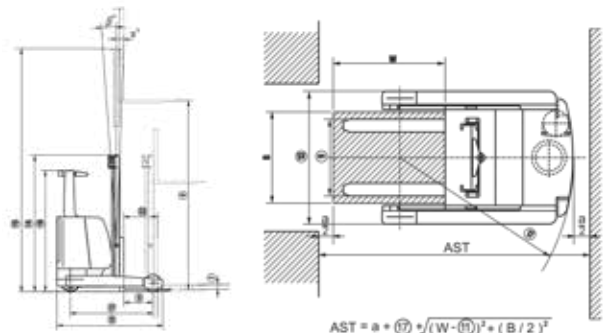
MONTACARGAS ELÉCTRICO PASILLO ANGOSTO HOMBRE A BORDO

ESPECIFICACIONES CQD20H-AC4 SC		Unidad
Q	CAPACIDAD DE CARGA	2000 kg
c	CENTRO DE CARGA	600 mm
x	DISTANCIA DE CARGA DEL CENTRO DEL EJE DE TRACCIÓN A LA HORQUILLA	330 mm
y	DISTANCIA ENTRE EJES	1500 mm
-	INCLINACIÓN DEL MÁSTIL/HORQUILLA HACIA DELANTE/ATRÁS	2/4 grados
h1	ALTURA DEL MÁSTIL BAJADO	2100 mm
h2	ELEVACIÓN LIBRE	340 mm
h3	ELEVACIÓN	3.0/ 10.0 mt
h4	ALTURA DE MÁSTIL EXTENDIDO	3565 mm
h6	ALTURA DE TECHO PROTECTOR	2075 mm
l2	LONGITUD HASTA EL FRENTE DE LAS HORQUILLAS	1882 mm
b1	ANCHURA TOTAL	1272 mm
s/e/l	DIMENSIONES DE HORQUILLA	40x120x1070 mm
b5	DISTANCIA ENTRE LOS BRAZOS DE LA HORQUILLA	220/896/8.7/35.3 mm
l4	DISTANCIA DE EXTENSIÓN	542 mm
m2	DISTANCIA HASTA EL SUELO EN EL CENTRO DE EJES	70 mm
Wa	RADIO DE GIRO	2845 mm
-	VELOCIDAD DE DESPLAZAMIENTO CON CARGA	10.2 km/h
-	VELOCIDAD DE ELEVACIÓN CON CARGA	0.21 m/s
-	PENDIENTE SUPERABLE	10 %
-	POTENCIA DEL MOTOR DE TRACCIÓN	6.5 CA kw
-	TIPO DE CONTROL DE TRACCIÓN	CA Curtis

CQD20H-AC4 SC



DIMENSIONES



$$AST = a + \sqrt{(W - \frac{B}{2})^2 + (\frac{B}{2})^2}$$

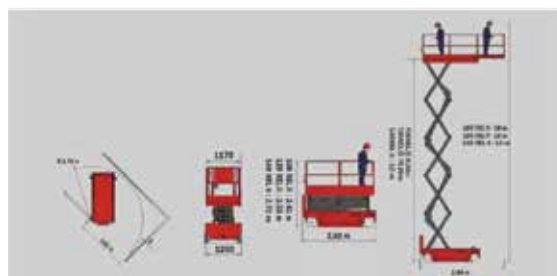
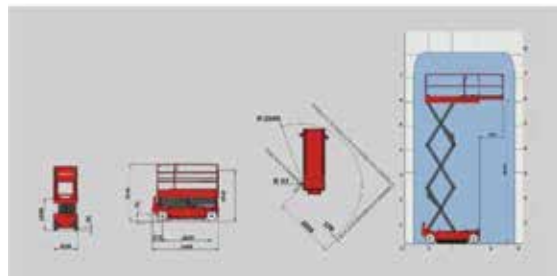
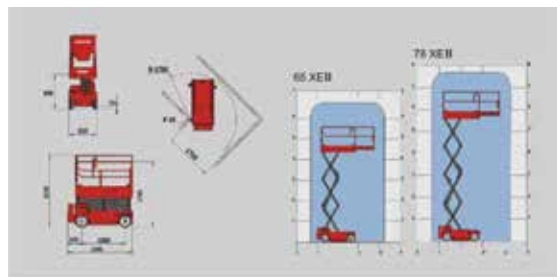
* Especificaciones y colores sujetos a cambio sin previo aviso

**PLATAFORMA DE TRABAJO
65XELII-140XELII**



MODELO	ALTIMA
65XEII	6.4 m
78XEII	7.8 m
81XEII	8.1 m
100XEII	10.2 m
120XEII	12.2 m
140XEII	14.1 m

Rango de Capacidades



65XEII
78XEII

81XEII

100XEII
120XEII
140XEII

*En producto sin existencia, solicitar sobre pedido.

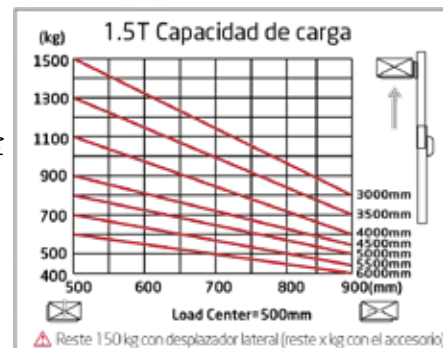
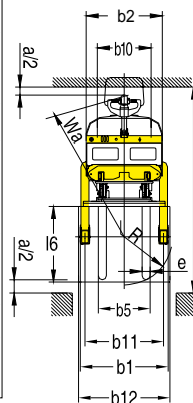
APILADOR ELÉCTRICO CON REACH 1.5 TON.

ESPECIFICACIONES CQDH15A		Unidad
Q	CAPACIDAD DE CARGA	1500 kg
c	CENTRO DE CARGA	500 mm
x	DISTANCIA DE CARGA, CENTRO DEL EJE MOTRIZ A LA HORQUILLA	287/315 mm
-	HORQUILLA, INCLINACIÓN ADELANTE/ATRÁS	2/5 grados
h1	ALTURA DEL MÁSTIL ABAJO	1619/1869/2119/2369/2619/2179/ 2341/2499 mm
h2	ELEVACIÓN	1575/1700/1825 mm
h3	MÁXIMA ALTURA DE ELEVACIÓN	2000/2500/3000/3500/4000/4500/ 5000/5500 mm
h4	ALTURA CON MÁSTIL EXTENDIDO	2881/3381/3881/4381/4881/5381/ 5881/6331 mm
l1	LONGITUD TOTAL	2364/2364/2364/2364/2364/2384/ 2384/2384 mm
l2	LONGITUD AL FRENTE DE LA HORQUILLA	1289/1314 mm
b1	ANCHURA TOTAL	1200-1300/950 mm
s/e/l	DIMENSIONES DE LA HORQUILLA	35/100/1070 mm
l4	DISTANCIA DE ALCANCE	500 mm
W2	RADIO DE GIRO	1613/1613/1613/1613/1613/1647/ 1647/1647 mm
-	VELOCIDAD DE VIAJE CON CARGA/ SIN CARGA	4.8/5 km/h
-	VELOCIDAD DE ELEVACIÓN CON CARGA/SIN CARGA	0.12/0.16 m/s
-	PESO DE LA BATERÍA	325(360) kg
-	PESO DE SERVICIO	2250/2250/2300/2350/2350/2500/ 2550/2600 kg



CQDH15A

DIMENSIONES

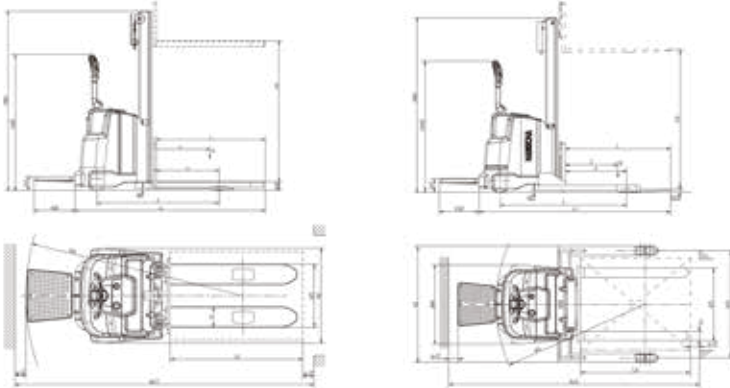


* Especificaciones y colores sujetos a cambio sin previo aviso



CDD16-AEC1

DIMENSIONES



APILADOR DE PALLET ELÉCTRICO 1.6 TON.

ESPECIFICACIONES CDD16-AEC1		Unidad
Q	CAPACIDAD DE CARGA	1600 kg
c	CENTRO DE CARGA	500 mm
y	DISTANCIA ENTRE EJES	1378 mm
-	PESO DE SERVICIO	1020 kg
-	PESO DE LA BATERÍA	50 kg
b10	(b10)VÍA TRASERA	620 mm
b11	(b11)VÍA DELANTERA	385 mm
h3	(h3)ELEVACIÓN	4.3 mt
h13	(h13)ALTURA DE HORQUILLA BAJADA	90 mm
l1	(l1)LONGITUD TOTAL	2013 mm
b1	(b1)ANCHURA TOTAL	860 mm
s/e/l	(s/e/l)DIMENSIONES DE HORQUILLA	60/185/1150 mm
b5	(b5)DISTANCIA ENTRE LOS BRAZOS DE LA HORQUILLA	570 mm
m2	(m2)DISTANCIA HASTA EL SUELO EN EL CENTRO DE EJES	30 mm
Wa	(Wa)RADIO DE GIRO	1570 mm
-	VELOCIDAD DE DESPLAZAMIENTO CON CARGA/ SIN CARGA	5/5 km/h
-	VELOCIDAD DE ELEVACIÓN CON CARGA/ SIN CARGA	0.12/0.18 min
-	GRADEABILIDAD	6/10%
-	MOTOR DE TRACCIÓN	1.1 kw
-	TIPO DE CONTROL DE TRACCIÓN	CA Curtis

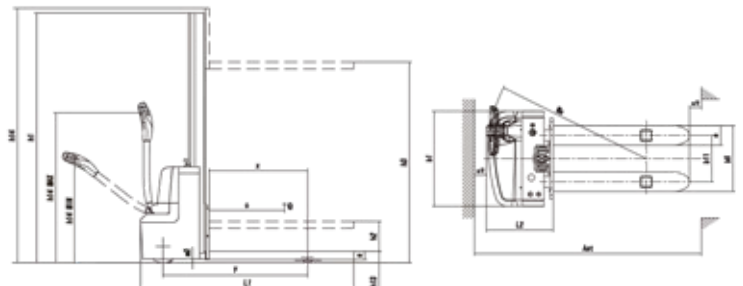
APILADOR DE PALLET ELÉCTRICO 1 TON.

ESPECIFICACIONES CDD10-AMC1-B/SZ		Unidad
Q	CAPACIDAD DE CARGA	1000 kg
c	CENTRO DE CARGA	500 mm
y	DISTANCIA ENTRE EJES	1197 mm
-	PESO DE SERVICIO	1020 kg
-	PESO DE LA BATERÍA	500 kg
b10	VÍA TRASERA	520 mm
b11	VÍA DELANTERA	390 mm
h3	ELEVACIÓN	2700 mm
h13	ALTURA DE HORQUILLA BAJADA	85 mm
l1	LONGITUD TOTAL	1695 mm
b1	ANCHURA TOTAL	800 mm
s/e/l	DIMENSIONES DE HORQUILLA	60/170/1150 mm
b5	DISTANCIA ENTRE LOS BRAZOS DE LA HORQUILLA	560 mm
m2	DISTANCIA HASTA EL SUELO EN EL CENTRO DE EJES	35 mm
Wa	RADIO DE GIRO	1422 mm
-	VELOCIDAD DE DESPLAZAMIENTO CON CARGA/ SIN CARGA	4.2/4.5 km/h
-	VELOCIDAD DE ELEVACIÓN CON CARGA/ SIN CARGA	0.14/0.23 min
-	GRADEABILIDAD	6/10%
-	MOTOR DE TRACCIÓN	0.7 kw
-	TIPO DE CONTROL DE TRACCIÓN	CC Curtis



CDD10-AMC1-B/SZ

DIMENSIONES



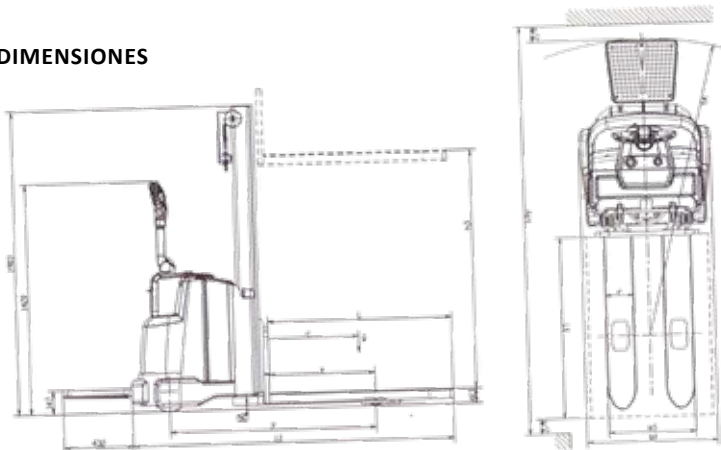
* Especificaciones y colores sujetos a cambio sin previo aviso



CDD12-AEC1S
CDD12-AEC1S-B



DIMENSIONES



APILADOR DE PALLET ELÉCTRICO 1.2 TON.

ESPECIFICACIONES CDD12-AEC1S		Unidad
Q	CAPACIDAD DE CARGA	1200 kg
c	CENTRO DE CARGA	500 mm
y	DISTANCIA ENTRE EJES	1378 mm
-	PESO DE SERVICIO	1030 kg
-	TAMAÑO DE NEUMÁTICOS DELANTEROS	Φ250x80/9.8x3.1 mm
-	TAMAÑO DE NEUMÁTICOS TRASEROS	Φ85x70/3.3x2.8 mm
-	VÍA TRASERA	620 mm
-	VÍA DELANTERA	385 mm
h3	ELEVACIÓN	2.7/ 3.0 mt
h13	ALTURA DE HORQUILLA BAJADA	90 mm
l1	LONGITUD TOTAL	2063 mm
b1	ANCHURA TOTAL	860 mm
s/e/l	DIMENSIONES DE HORQUILLA	60x185x1150 mm
b5	DISTANCIA ENTRE LOS BRAZOS DE LA HORQUILLA	570/680 mm
m2	DISTANCIA HASTA EL SUELO	30 mm
Wa	RADIO DE GIRO	1630 mm
-	VELOCIDAD DE DESPLAZAMIENTO CON CARGA	5 km/h
-	VELOCIDAD DE ELEVACIÓN	
-	GRADEABILIDAD	6/10%
-	FRENO DE SERVICIO	Electromagnético
-	POTENCIA DE MOTOR DE TRACCIÓN	1.1 kw
-	POTENCIA DE MOTOR DE ELEVACIÓN	2.2 kw
-	TENSIÓN DE BATERÍA CAPACIDAD NOMINAL	24/210 v/ah

APILADOR DE PALLET ELÉCTRICO 1.2 TON.

ESPECIFICACIONES CDD12-AMC1-B/SZ		Unidad
Q	CAPACIDAD DE CARGA	1200 kg
c	CENTRO DE CARGA	600 mm
y	DISTANCIA ENTRE EJES	1273 mm
-	PESO DE SERVICIO	744 kg
-	TAMAÑO DE NEUMÁTICOS DELANTEROS	Φ250x80/9.8x3.1 mm
-	TAMAÑO DE NEUMÁTICOS TRASEROS	Φ85x70/3.3x2.8 mm
-	VÍA TRASERA	520 mm
-	VÍA DELANTERA	1000/1170/1370 mm
(h3)	ELEVACIÓN	2.7/ 3.0 mt
(h13)	ALTURA DE HORQUILLA BAJADA	85 mm
(l1)	LONGITUD TOTAL	1836 mm
(b1)	ANCHURA TOTAL	1100/1270/1470 mm
(s/e/l)	DIMENSIONES DE HORQUILLA	35x100x1070 mm
(b5)	DISTANCIA ENTRE LOS BRAZOS DE LA HORQUILLA	210-790 mm
(m2)	DISTANCIA HASTA EL SUELO	35 mm
(Wa)	RADIO DE GIRO	1466 mm
-	VELOCIDAD DE DESPLAZAMIENTO CON CARGA	4.0/4.5 km/h
-	VELOCIDAD DE ELEVACIÓN	0.120/0.190
-	FRENO DE SERVICIO	Electromagnético
-	POTENCIA DE MOTOR DE TRACCIÓN	0.7 kw
-	POTENCIA DE MOTOR DE ELEVACIÓN	2.2 kw
-	TENSIÓN DE BATERÍA CAPACIDAD NOMINAL	2X12/106 v/ah

CDD12-AMC1-B/SZ



DIMENSIONES

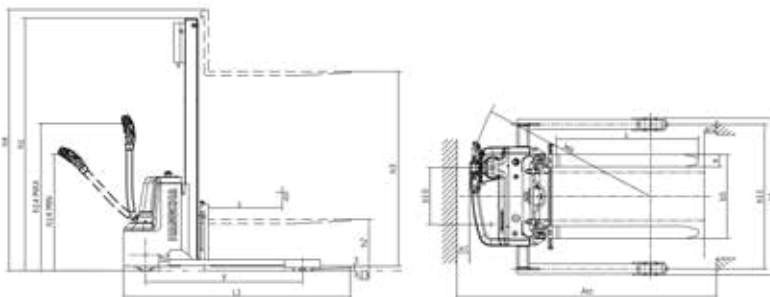


TABLA DE CARGA



* Especificaciones y colores sujetos a cambio sin previo aviso

BDA



APILADOR HIDRÁULICO SEMI ELÉCTRICO

	BDA				
Semi-Eléctrico	BDA-S1516	900-1300	Straddle leg	Mástil sencillo	1.5T 1.6M Apilador Semi-Eléctrico
	BDA-S1520	900-1300	Straddle leg	Mástil doble	1.5T 2.0M Apilador Semi-Eléctrico
	BDA-S1525	900-1300	Straddle leg	Mástil doble	1.5T 2.5M Apilador Semi-Eléctrico
	BDA-S1530	900-1300	Straddle leg	Mástil doble	1.5T 3.0M Apilador Semi-Eléctrico
	BDA-S1535	900-1300	Straddle leg	Mástil doble	1.5T 3.5M Apilador Semi-Eléctrico
	BDA-S1540	900-1300	Straddle leg	Mástil doble	1.5T 4.0M Apilador Semi-Eléctrico
	BDA-S2016	900-1300	Straddle leg	Mástil sencillo	2.0T 1.6M Apilador Semi-Eléctrico
	BDA-S2020	900-1300	Straddle leg	Mástil doble	2.0T 2.0M Apilador Semi-Eléctrico
	BDA-S2025	900-1300	Straddle leg	Mástil doble	2.0T 2.5M Apilador Semi-Eléctrico
	BDA-S2030	900-1300	Straddle leg	Mástil doble	2.0T 3.0M Apilador Semi-Eléctrico

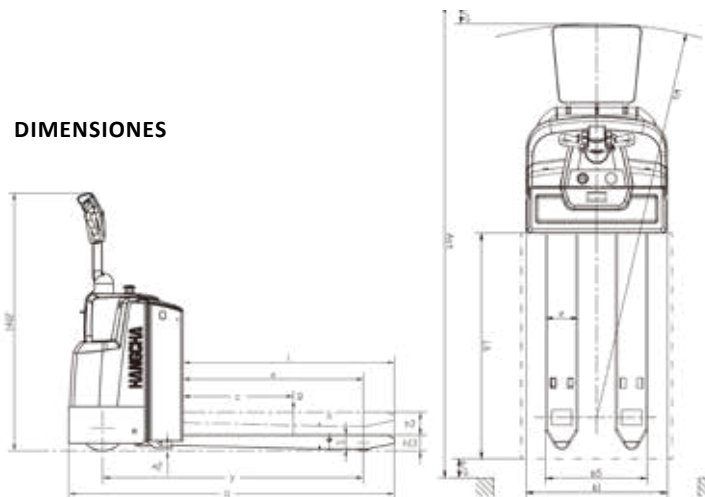
TRANSPALETA ELÉCTRICA

	ESPECIFICACIONES CBD20-AEC1S	Unidad
Q	CAPACIDAD DE CARGA	2000 kg
c	CENTRO DE CARGA	600 mm
y	DISTANCIA ENTRE EJES	1415 mm
-	PESO DE SERVICIO	540 kg
-	NÚMERO DE RUEDAS DEL/TRAS	1x2/4
b10	VÍA TRASERA	534 mm
b11	VÍA DELANTERA	370 mm
h3	ELEVACIÓN	125 mm
h13	ALTURA DE HORQUILLA BAJADA	85 mm
l1	LONGITUD TOTAL	1820 mm
b1	ANCHURA TOTAL	750 mm
s/e/l	DIMENSIONES DE HORQUILLA	64x170x1150 mm
b5	DISTANCIA ENTRE LOS BRAZOS DE LA HORQUILLA	540/680 mm
m2	DISTANCIA HASTA EL SUELO EN EL CENTRO DE EJES	25/1 mm
Wa	RADIO DE GIRO	1597 mm
-	VELOCIDAD DE DESPLAZAMIENTO CON CARGA/ SIN CARGA	5.0/5.0 km/h
-	VELOCIDAD DE ELEVACIÓN CON CARGA/ SIN CARGA	0.035 min
-	GRADEABILIDAD	6/15%
-	FRENO DE SERVICIO	Electromagnético
-	MOTOR DE TRACCIÓN	1.1 kw
-	TIPO DE CONTROL DE TRACCIÓN	CA Curtis

CBD20-AEC1S



DIMENSIONES

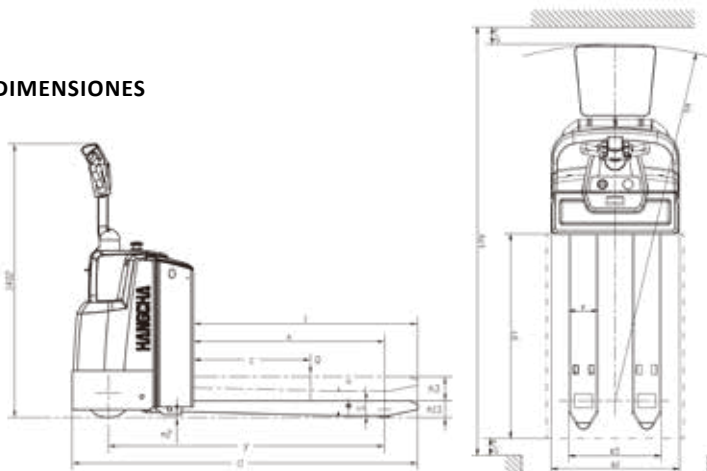


* Especificaciones y colores sujetos a cambio sin previo aviso



CBD15-A2MC1

DIMENSIONES



TRANSPALETA ELÉCTRICA

ESPECIFICACIONES CBD15-AMC1		Unidad
Q	CAPACIDAD DE CARGA	1500 kg
c	CENTRO DE CARGA	600 mm
y	DISTANCIA ENTRE EJES	1285 mm
-	PESO DE SERVICIO	220 kg
-	PESO DE LA BATERÍA	50 kg
b10	VÍA TRASERA	534 mm
b11	VÍA DELANTERA	404 mm
h3	ELEVACIÓN	400 mm
h13	ALTURA DE HORQUILLA BAJADA	120 mm
l1	LONGITUD TOTAL	1669 mm
b1	ANCHURA TOTAL	568 mm
s/e/l	DIMENSIONES DE HORQUILLA	50/160/1150 mm
b5	DISTANCIA ENTRE LOS BRAZOS DE LA HORQUILLA	560/680 mm
m2	DISTANCIA HASTA EL SUELO EN EL CENTRO DE EJES	30 mm
Wa	RADIO DE GIRO	1400 mm
-	VELOCIDAD DE DESPLAZAMIENTO CON CARGA/ SIN CARGA	4.5/4.9 km/h
-	VELOCIDAD DE ELEVACIÓN CON CARGA/ SIN CARGA	0.060 min
-	GRADEABILIDAD	6/15%
-	MOTOR DE TRACCIÓN	0.65 kw
-	TIPO DE CONTROL DE TRACCIÓN	CC Curtis

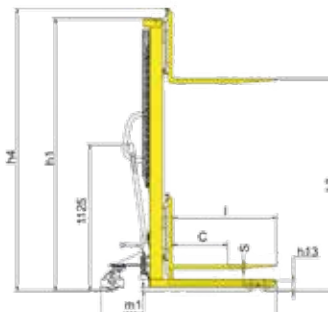
APILADOR MANUAL

ESPECIFICACIONES SDA		1016	1,516
Q	CAPACIDAD DE CARGA	1000 kg	1500 kg
h2	ALTURA DE LEVANTAMIENTO	1600 mm	1600 mm
h13	ALTURA MÍNIMA DE LAS UÑAS	90 mm	90 mm
c	CENTRO DE CARGA	600 mm	600 mm
-	LONGITUD DE LAS UÑAS	1100 mm	1100 mm
-	ANCHO DE LAS UÑAS	550 mm	550 mm
-	VELOCIDAD DE LEVANTAMIENTO	25 mm/s	25 mm/s
-	DESCENSO DE UÑAS	Ajustable	Ajustable
-	PESO NETO	245 kg	245 mm
l	LONGITUD TOTAL	1640 mm	1640 kg
b1	ANCHO TOTAL	840 mm	860 mm
-	ALTURA TOTAL	1838 mm	1838 kg



SDA1016, SDA1516

DIMENSIONES



CARACTERÍSTICAS

Fabricado con perfil reforzado de acero. Una opción económica y segura para realizar tareas de cargas y movimientos de mercancía en tarimas y plataformas. Robusto y bastante compacto para maniobrar en espacios saturados y de difícil acceso. Ingeniería de precisión para dar un funcionamiento eficiente y una durabilidad excepcional. Función de levantamiento operada con pedal y de forma manual. Permite al operador a realizar sus maniobras sin realizar esfuerzos físicos extremos.

* Especificaciones y colores sujetos a cambio sin previo aviso



SDA 1030

APILADOR MANUAL

ESPECIFICACIONES SDA	1030
CAPACIDAD DE CARGA	1000 kg
ALTURA DE LEVANTAMIENTO	3000 mm
ALTURA MÍNIMA DE LAS UÑAS	90 mm
CENTRO DE CARGA	500 mm
DIMENSIONES DE LA HORQUILLA (s/e/l)	30/100/800 mm
ANCHO DE LAS UÑAS	550 mm
VELOCIDAD DE LEVANTAMIENTO	22 mm/s
DESCENSO DE UÑAS	Ajustable
PESO NETO	316 kg
LONGITUD TOTAL	1660 mm
ANCHO TOTAL	880 mm
ALTURA TOTAL	2090 mm

DIMENSIONES



CARACTERÍSTICAS

Montacargas de uñas ajustables. Fabricado con perfil reforzado de acero. Una opción económica y segura para realizar tareas de cargas y movimientos de mercancía en tarimas y plataformas. Robusto y bastante compacto para maniobrar en espacios saturados y de difícil acceso. Ingeniería de precisión para dar un funcionamiento eficiente y una durabilidad excepcional. Función de levantamiento operada con pedal y de forma manual. Permite al operador realizar sus maniobras sin realizar esfuerzos físicos externos.

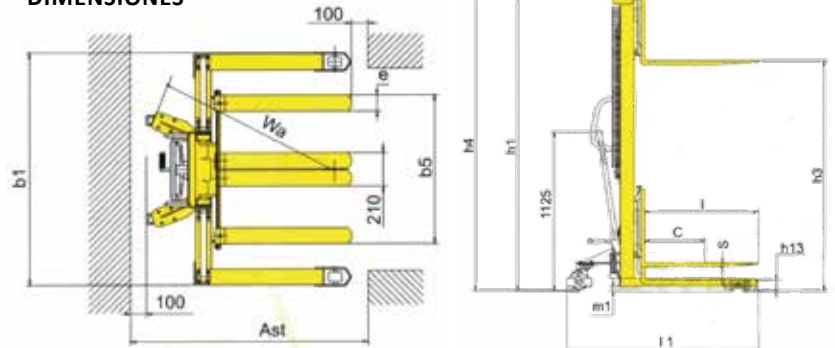


SDJSA500, SDJSA1000

APILADOR MANUAL

ESPECIFICACIONES SDJSA	500	1000
CAPACIDAD DE CARGA	500 kg	1000 kg
ALTURA DE LEVANTAMIENTO	1600 mm	1600 mm
ALTURA MÍNIMA DE LAS UÑAS	90 mm	65 mm
CENTRO DE CARGA	400 mm	400/500 mm
LONGITUD DE LAS UÑAS	800 mm	800/1060 mm
ANCHO DE LAS UÑAS	745 mm	550 mm
VELOCIDAD DE LEVANTAMIENTO	25 mm/s	25 mm/s
DESCENSO DE UÑAS	Ajustable	Ajustable
PESO NETO	147 kg	336 kg
LONGITUD TOTAL	1340 mm	1640 mm
ANCHO TOTAL	1520 mm	740 mm
ALTURA TOTAL	2000 mm	2050 mm

DIMENSIONES



* Especificaciones y colores sujetos a cambio sin previo aviso



SDA-S2016

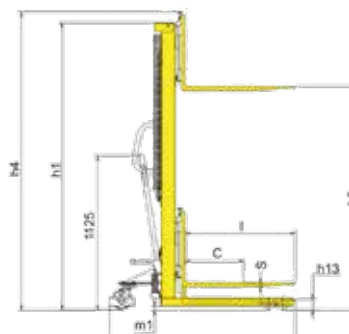
APILADOR MANUAL

ESPECIFICACIONES SDA-S2016	Unidad
(Q)CAPACIDAD DE CARGA	2000 kg
(h3)ALTURA DE LEVANTAMIENTO	1600 mm
(h1)ALTURA MÍNIMA DE LAS UÑAS	90 mm
(c)CENTRO DE CARGA	400 mm
DIMENSIONES DE LA HORQUILLA (s/e/l)	32/120/900 mm
ANCHO DE LAS UÑAS	320 mm
VELOCIDAD DE LEVANTAMIENTO	20 mm/s
DESCENSO DE UÑAS	Ajustable
PESO NETO	290 kg
(l1)LONGITUD TOTAL	1386 mm
(b1)ANCHO TOTAL	1000 mm
ALTURA TOTAL	2085 mm

CARACTERÍSTICAS

- Montacargas de uñas ajustables. Fabricado con perfil reforzado de acero. Una opción económica y segura para realizar tareas de cargas y movimientos de mercancía en tarimas y plataformas. Robusto y bastante compacto para maniobrar en espacios saturados y de difícil acceso. Función de levantamiento operada con pedal y de forma manual. Permite al operador a realizar sus maniobras sin realizar esfuerzos físicos extremos.

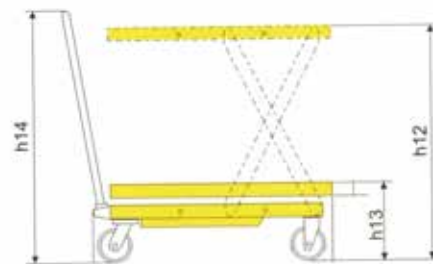
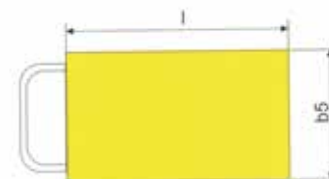
DIMENSIONES



MESA DE ELEVACIÓN



DIMENSIONES



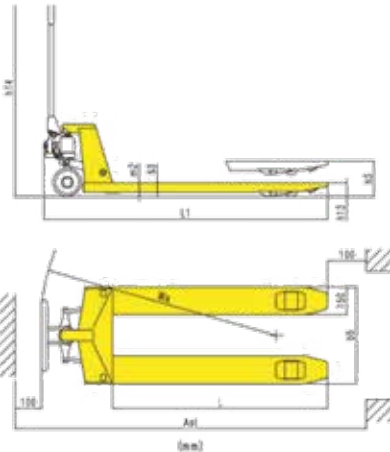
ESPECIFICACIONES SP	SPS 350	SPF 680	SPS 800	SPB 1000
CAPACIDAD DE CARGA	350 kg	680 kg	800 kg	1000 kg
CAPACIDAD MÍNIMA DE ALTURA (h13)	45 cm	45 cm	47.5 cm	38 cm
CAPACIDAD MÁXIMA DE ALTURA (h12)	1300 mm	1500 mm	1500 mm	1 m
ANCHO DE LA MESA (b5)	50 cm	61 cm	61 cm	51 cm
LARGO DE LA MESA (l)	91 cm	122 cm	122 cm	1016 cm

* Especificaciones y colores sujetos a cambio sin previo aviso

PATÍN HIDRÁULICO

ESPECIFICACIONES	SBA-25
Q CAPACIDAD DE CARGA	2500 kg
h3 ALTURA DE LEVANTAMIENTO	190 mm
h13 ALTURA MÍNIMA DE LAS UÑAS	75 mm
b5 ANCHURA TOTAL DE LA HORQUILLA	520/550/685 mm
l LONGITUD DE LAS UÑAS	1220 mm
b ANCHO DE LAS UÑAS	685 mm
Wa RADIO DE GIRO	1216/1266/1336 mm
- PESO NETO	63-75 kg

DIMENSIONES



SBA-25

CARACTERÍSTICAS

Sistema totalmente hidráulico. Conexión directa entre control de eje y pistón de bomba. Facilidad de maniobras con un radio de giro de 210 grados. Válvula especial de descenso para controlar el rango de inclinación y control de manejo de la carga en movimiento.

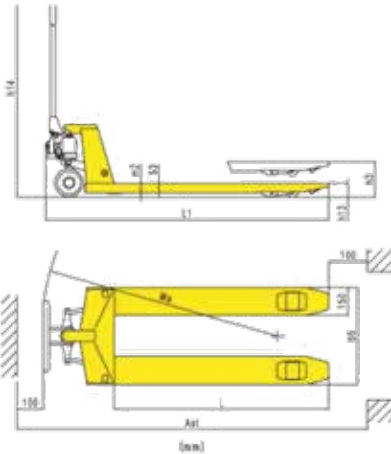
PATÍN HIDRÁULICO

ESPECIFICACIONES	SBA-D20
Q CAPACIDAD DE CARGA	2000 kg
h3 ALTURA DE LEVANTAMIENTO	190 mm
h13 ALTURA MÍNIMA DE LAS UÑAS	75 mm
b5 ANCHURA TOTAL DE LA HORQUILLA	520/550/680 mm
l LONGITUD DE LAS UÑAS	1220 mm
b ANCHO DE LAS UÑAS	685 mm
Wa RADIO DE GIRO	1265/1335 mm
- PESO NETO	80 kg



SBA-D20

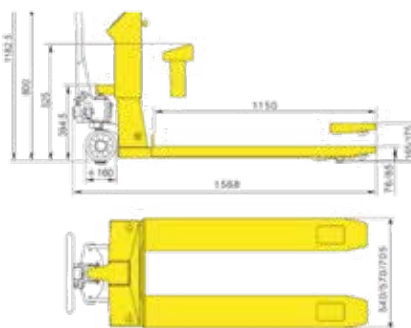
DIMENSIONES



PATÍN HIDRÁULICO CON BÁSCULA Y PANTALLA

ESPECIFICACIONES	SBC-A
Q CAPACIDAD DE CARGA	2000 kg
h3 ALTURA DE LEVANTAMIENTO	190 mm
h13 ALTURA MÍNIMA DE LAS UÑAS	76/85 mm
h14 ALTURA TOTAL	165/175 mm
l1 LONGITUD DE HORQUILLA	1150 mm
b5 ANCHO DE LAS UÑAS	540/570/705 mm
m2 INTERVALO DE MEDICIÓN	0.5
Wa DESVIACIÓN MÁXIMA	1%
- PESO DE SERVICIO	130/135 kg

DIMENSIONES



SBC-A

CARACTERÍSTICAS

- Transpaleta móvil con escala combinado dos funciones principales para camiones de pallet y escala, permite sopesar carga, lo que quiera, donde quiera y cuando desee.
- Alimentación con batería de entrada a 110 volts de corriente alterna (CA).
- Teclado y funciones de tara automática.
- Pantalla LED de 1.2 pulgadas súper grande y brillante en estado sólido para estar libre de golpes.
- Disponible en libras o kilos.
- Velocidad A/D: 27/s, una velocidad de pesaje más rápida, más correcta.
- Varias funciones: como control de peso, conteo, etc., para satisfacer las diferentes necesidades de los clientes.

* Especificaciones y colores sujetos a cambio sin previo aviso

CONOCE TODA NUESTRA GAMA DE EQUIPOS MW

PRODUCTO ALIMENTADO POR LI-ION



PATINES



APILADORES



MONTACARGAS ELÉCTRICOS



MONTACARGAS DE COMBUSTIÓN



MONTACARGAS DE COMBUSTIÓN



* Especificaciones y colores sujetos a cambio sin previo aviso

EQUIPOS GUIADOS AUTOMÁTICAMENTE



Load AGV 1.0 - 4.0 t
Multi-Way AGV 1.0 t
Lurking AGV 1.0 - 4.0 t

MONTACARGAS GUIADOS POR LÁSER



Pallet Truck 2.0 - 3.0 t
Pallet Stacker 1.0 - 2.0 t
Electric Counterbalanced forklift 1.0 - 3.0 t
Reach Truck 1.2 - 2.0 t
Electric Two Tractor 2.0 - 6.0 t
Counterbalanced Stacker 0.8 - 1.2 t
Order Picker

TRACTORES ELÉCTRICOS



End Control Rider Pallet Truck 3.6t/ 8000 lbs
A Series QDD 3.0/5.0 t
A Series QDD 2.0/4.0/6.0 t
X Series 6.0-8.0 t
QSD 10/15 t
QSD 20/25 t
QCD 2.0/3.0 t
QCD 3.5/8.0 t

APILADORES

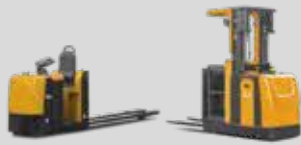


A Series Counterbalanced 0.8-2.0 t
A Series High Range Stand-on With Initial Lift 1.2-1.6 t
A Series High Range Stand-on With Reach Fork 1.2-1.6 t
A Series High Range Stand-on With Mast Move 1.2-2.0 t
A Series Walkie Reach Stacker 1.4t/3000 lbs
A Series Walkie Straddle Stacker 1.1/1.4/1.8t (2500/3000/4000 lbs)
A Series Walkie Counterbalanced Stacker 1.9/1.4/1.8 t (2000/3000/4000 lbs)

ORDER PICKER



J Series 4-W 8.0-10 T
A Series Heavy Truck 12-16 t



A Series Low-Level Order Picker 2.5 T
A Series Medium Level Order Picker 1.0T

REACH TRUCK



A Series Seated 1.2-2.0T
A Series Premium Version 1.2-2.0T
J Series Seated 1.2-2.0T
J Series Stand-on 1.2-2.0T
X Series Single Reach Truck 1.4-2.0T(3.000-4.500Lbs)

MONTACARGAS DE COMBUSTIÓN



XF Series LPG 1.0-7.0t
XF Series LPG Cushion Tire 2.0 - 3.2t (4000-6000 lbs)
2WD/4WD Rough Terrain Forklift Truck 2.5-3.5t

PLATAFORMAS DE TRABAJO



Scissor Lifts
Articulating Booms

MONTACARGAS DE COMBUSTIÓN



R Series Diesel 1.0-7.0t
Heavy Truck 12-18t
Heavy Truck 20-25t
Heavy Truck 28-32t
Heavy Truck 46 t
Reach Stacker

* Especificaciones y colores sujetos a cambio sin previo aviso

VENTA-RENTA

-DE MONTACARGAS A COMBUSTIÓN INTERNA
Y ELÉCTRICOS

SERVICIO TÉCNICO

-MANTENIMIENTO CORRECTIVO, PREVENTIVO
Y PREDICTIVO
-TÉCNICOS ALTAMENTE CAPACITADOS



**PREMIUM BLUE DE
MEXICO S.A. DE C.V.**

Los expertos en Maquinaria Industrial

ARRENDAMIENTO PURO

- Plazo 12, 24, 36 y 48 meses.
- Una renta de depósito en garantía (se regresa al final del periodo).
- Pagos fijos en moneda nacional.
- Beneficios fiscales.
- Desembolso inicial mínimo.
- Valor de venta, el importe de una renta.

**El equipo en arrendamiento puro es autofinanciable,
ya que el activo debe generar los ingresos para el pago mensual de renta, gastos directos y la utilidad.*

**24
MESES
SIN INTERESES**

- Moneda nacional.
- Una renta de depósito en garantía (se regresa al final del periodo).
- Beneficios fiscales.
- Desembolso inicial mínimo.
- Valor de venta, el importe de una renta.

*Para una mejor asesoría consulte nuestros ejecutivos de ventas ó
llame al teléfono: (33) 3825 5402

¡PRODUCE Y DEDUCE!



GRAN COBERTURA NACIONAL

www.maincasa.com.mx

SUCURSALES

CD. JUÁREZ - HERMOSILLO - QUERÉTARO - MÉXICO SUR - MÉXICO NORTE
MONTERREY - PUEBLA - SAN LUIS POTOSÍ - TOLUCA - VERACRUZ



GUADALAJARA montacargas@maincasa.com

TENEMOS LA CAPACIDAD DE **CUBRIR CUALQUIER PROYECTO** A NIVEL NACIONAL E INTERNACIONAL.

NOS RESPALDAN LA GARANTÍA Y SERVICIO TÉCNICO ESPECIALIZADO.

ASESORÍA PERSONALIZADA, **RETORNO DE SU INVERSIÓN** A CORTO PLAZO, SOMOS EL MEJOR SOCIO COMERCIAL.



Renovando la Industria



**Máquinas
Herramienta**



**Maquinaria
para Plástico**



**Manejo de
Materiales**



Herramienta



**Maquinaria
para Lámina**

GUADALAJARA

Calz. Lázaro Cárdenas #1400 Col. Morelos, C.P. 44910
Tel. (33) 3811 - 1126, e-mail: montacargas@maincasa.com

CD. JUÁREZ

María Luisa Montoya #4825-3, Fracc. Jardines de San José, C.P. 32683
Cd. Juárez, Chihuahua. Tel. (656) 61156-17 al 20, e-mail: montacargas@maincasa.com

HERMOSILLO

Periférico Sur #330 Col. Y Griega, C.P. 83290
Tel. (662) 1478 - 020 al 23, e-mail: montacargas@maincasa.com

MÉXICO NORTE

Tlalnepantla Edo. de México
Av. Presidente Juárez #93 A, Col. San Jerónimo, Tepetlascalco C.P. 54090
Tel. (55) 3004 - 1078 al 81, e-mail: montacargas@maincasa.com

MÉXICO SUR

Iztapalapa México DF.
Av. Javier Rojo Gómez #721, Col. Central de Abastos C.P. 09040
Tel. (55) 5694 - 9786, 5640 - 9507, e-mail: montacargas@maincasa.com

MONTERREY

Vicente Guerrero #2725, Col. Del Norte, C.P. 64500
Tel. (81) 8073 - 6076 al 79, 374 - 0481, e-mail: montacargas@maincasa.com

PUEBLA

Calle Hidalgo #167, Col. Independencia, Esq. Boulevard Forjadores C.P. 72150
Tel. (222) 774 - 8526 y 27, e-mail: montacargas@maincasa.com

QUERÉTARO

Paseo Constituyentes #1715, Col. El Pueblito, C.P. 76900, Corregidora, Querétaro, Qro.
Tel. (442) 4418 - 078 al 81, 228 - 5931, e-mail: montacargas@maincasa.com

SAN LUIS POTOSÍ

Av. Industrias #905, Col. Valle Dorado, C.P. 78399
Tel. (444) 107 - 8530 al 31, 830 - 7519, e-mail: montacargas@maincasa.com

TOLUCA

Av. Alfredo del Mazo #312A, Col. Zona Industrial Toluca C.P. 50071
Tel. (722) 235 - 4810, 2715 - 787, e-mail: montacargas@maincasa.com

VERACRUZ

Arrayanes, esquina Lizardi, Cd. Industrial, Bruno Pagliai, C.P. 91697, Veracruz, Veracruz
Tel. (229) 775-8074 al 77, e-mail: montacargas@maincasa.com

Síguenos en:     