



Renovando la *Industria*



CATÁLOGO DE RECICLADO

SOBRE NOSOTROS

Más de 25 Años Impulsando y Renovando la Industria en México

MAINCASA inicia sus operaciones en 1990 en la ciudad de Guadalajara como una empresa orgullosamente mexicana.

Contamos con un equipo de ventas, a nivel nacional con la capacidad y disposición de asesorar el proyecto específico de cada cliente.

Trabajamos en la innovación de nuestros servicios para superar las expectativas nuestros clientes.

En nuestro Centro de Distribución tenemos el inventario disponible más grande del país.



Maquinaria para Plástico



Trabajamos en la **mejora continua** de nuestros procesos con el fin de **otorgarle el mejor servicio**



Misión

Satisfacer las necesidades de nuestros clientes con una existencia estratégica de maquinaria, equipo y herramienta industrial, brindando de forma profesional asesoría, garantía y servicio, cumpliendo sus expectativas, la de nuestros colaboradores, accionistas y sociedad.

Visión

Mantener el liderazgo nacional e incrementar nuestra participación en el mercado internacional de maquinaria, equipo y herramienta industrial, a través de la mejora continua de nuestros procesos y servicios.

Valores

Responsabilidad, honestidad, respeto y lealtad, hacia nuestros clientes, colaboradores, accionistas y sociedad, generando un ambiente de confianza y buen trato.

Política de Calidad

En MAINCASA estamos comprometidos con nuestro crecimiento satisfaciendo las necesidades de nuestros clientes, mediante la mejora continua de nuestro sistema de gestión de calidad en el servicio.

Todos los equipos de nuestra línea de reciclado están enfocados exclusivamente para procesar termo plásticos.

PRENSAS COMPACTADORAS

- 2 Prensas compactadoras verticales
- 3 Prensas compactadoras horizontales
- 3 Compactadora / aglutinadora polietileno
- 4 Prensas compactadoras automáticas horizontales serie AB
- 5 Equipo de prensado para reciclaje de poliestireno

LÍNEA DE RECICLAJE

- 6 DYQT, línea de lavado de pet
- 6 DYQX, línea de lavado de películas de polietileno y polipropileno

LÍNEAS DE PRODUCCIÓN

- 7 Línea de producción peletizadora (tipo monohusillo)
- 8 Peletizadoras de doble husillo serie CJWH
- 9 Granulador con función de extrusión tres en uno
- 10 Pulverizadores de alta velocidad

GRANULADOR

- 11,12 Granuladores de baja velocidad

MOLINOS TRITURADORES

- 13 Molinos trituradores XFS
- 14 Molinos de alta potencia
- 15 Molinos QE/P
- 16 Molinos Insonorizados QG
- 17 Molinos de gran potencia
- 18 Trituradoras de un solo eje
- 19 Trituradoras de un solo eje simple
- 20,21 Trituradoras de gran capacidad

ACCESORIOS INCYCLE

- 23 Criba vibratoria, alimentador fijo, tolva de alimentación forzada, dispositivo de desagüe vertical, dispositivo de secado por aire, cortadora de bordes.

SEPARADORES DE FINOS

- 24 Separadores de finos

EQUIPOS LASTEK

- 25-31 Recuperación y reciclaje de hule, látex y elastómeros.





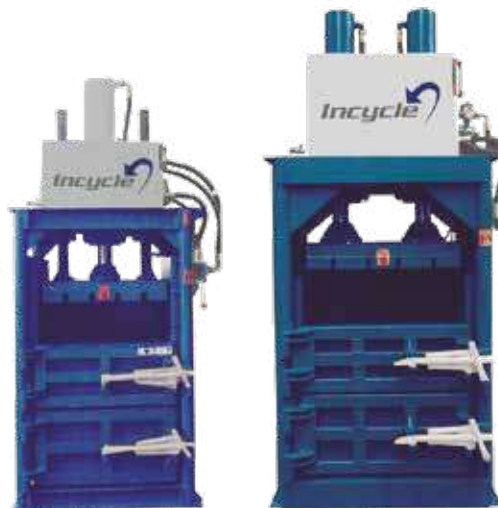
PRENSAS COMPACTADORAS VERTICALES (DE USOS DIVERSOS)

CARACTERÍSTICAS:

- El tamaño de alimentación es lo suficientemente grande para materiales de gran tamaño y paredes moderadas.
- El accionamiento hidráulico, funcionamiento constante, y la potencia de trabajo es lo suficientemente fuerte para una alta eficiencia.
- Superficie que ocupa, espacio pequeño, estructura compacta, solidez del funcionamiento y fácil operación.
- Reducción de gastos de transporte.

Aplicación:

Las compactadoras verticales de papel están diseñadas para compactar residuos de plástico, fibra química, etc. Enfardar es una forma compacta de reducir los residuos y los costos de eliminación asociados. En otras palabras, ahorrar dinero y espacio, tiene valor y durabilidad que cumple las demandas de la industria del reciclaje. Se puede entregar de acuerdo a especificaciones solicitadas.

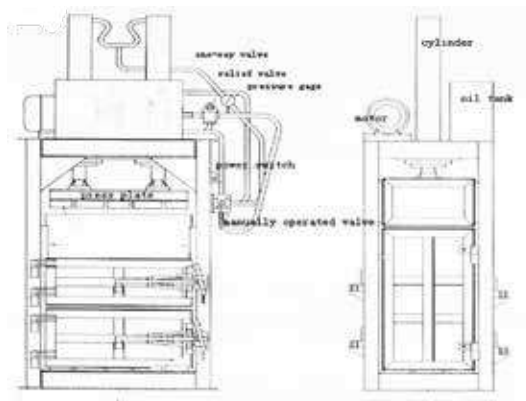


YL-30

YL-80

| ESPECIFICACIONES | Unidad | YL-30 | YL-50 | YL-60 | YL-70 | YL-80 | YL-100 | YL-150 | YL-200 | YL-250 | YL-300 | |
|--------------------------------------------------|------------|----------------------------|-------|----------------------|-------|----------------------|----------------------|----------------------|----------------------|----------------------|----------------------|----------------|
| VOLTAJE | V | 220 | | | | | | | | | | |
| POTENCIA | KW/ HP | 7.5/10.2 | | 11/15 | | 15/20.5 | 18.5/25.3 | | 22/30.1 | | 30/41.1 | |
| MODO OPERATIVO | | MANUAL / SEMI AUTOMÁTICO | | | | | | | | | | |
| APERTURA DE PUERTAS | | TODAS LAS PUERTAS ABIERTAS | | | | | | | | | | |
| POTENCIA OPERATIVA | Mpa | 12 | | 15 | | | | | 20 | | | |
| INTERIOR DEL CILINDRO | mm | Ø140 mm ² | | Ø150 mm ² | | Ø160 mm ² | Ø180 mm ² | | Ø200 mm ² | Ø250 mm ² | Ø270 mm ² | |
| CILINDRO EXTERIOR | mm | Ø168 mm ² | | Ø180 mm ² | | Ø194 mm ² | Ø219 mm ² | Ø245 mm ² | Ø273 mm ² | Ø299 mm ² | Ø325 mm ² | |
| LONGITUD DEL PISTÓN | mm | | | 1000 | | | | 1100 | | 1200 | | |
| BOMBA DE ACEITE | cc/r | 47 | 60 | 60 | 63 | 63 | 80 | 80 | 160 | 160 | 160 | |
| DIMENSIÓN DE PACA | mm | 900x600x1400 | | 1000x650x1400 | | | 1000x750x1400 | | | 1100x1100x1600 | | |
| PESO DE LA PACA | Kg | 180-200 | 300 | 320 | 350 | 500 | 600 | 700 | 800 | 900 | 1000 | |
| EFICIENCIA DE TRABAJO | Pacas / hr | De 2-3 pacas | | | | | | | | | | |
| PESO DE LA MÁQUINA | Kg | 1500 | 2500 | 2600 | 2800 | 3500 | 5100 | 5500 | 8000 | 10000 | 15000 | |
| DIMENSIONES DE LA MÁQUINA (LARGO X ANCHO X ALTO) | mm | 1250x850x3100 | | 1400x900x3200 | | | 1500x1200x3470 | | | 1600x1500x3800 | | 2670x3025x4400 |

Nota: El aceite hidráulico requerido por estos equipos no esta incluido



Los datos aquí mostrados no representan una garantía ya que fueron obtenidos experimentalmente. La productividad depende de cada producto y condiciones de operación.

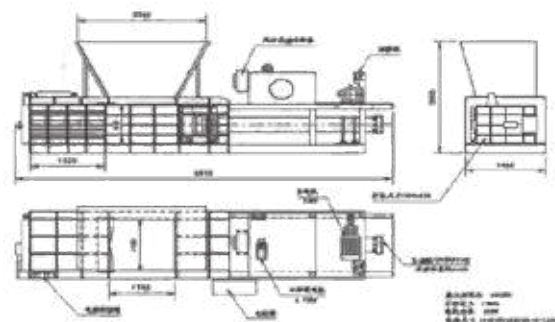


Catálogo de Reciclaje

**PRENSAS COMPACTADORAS HORIZONTALES
(DE USOS DIVERSOS)**



HB-100



| ESPECIFICACIONES | Unidad | HB-60 | HB-80 | HB-100 | HB-150 |
|--------------------------------------------------|--------|-----------------------|-----------------------|-----------------------|-----------------------|
| VOLTAJE | V | 200 / 380 / 415 | | | |
| POTENCIA OPERATIVA | Mpa | 17 | | | |
| POTENCIA | KW | 15 | 18.5 | 22 | 30 |
| DIÁ. DEL CILINDRO HIDRÁULICO | mm | 200 | 220 | 250 | 320 |
| DIMENSIONES DE LA PACA (LARGO X ANCHO X ALTO) | mm | 1,000 x 1,000 x 650 | 1,300 x 1,100 x 830 | | 1,300 x 1,100 x 830 |
| TAMAÑO DE APERTURA DE ALIMENTACIÓN | mm | 1,000 x 1,000 | 1,200 x 1.070 | | |
| DIMENSIONES DE LA MÁQUINA (LARGO X ANCHO X ALTO) | mm | 6,250 x 1,400 x 2,200 | 6,500 x 1,460 x 2,400 | 6,500 x 1,460 x 2,400 | 6,500 x 1,530 x 2,400 |
| PLACA DESLIZANTE (LARGO X ANCHO X ALTO) | mm | 3,000 x 1,100 x 150 | 3,000 x 1,200 x 150 | | |
| NIVEL DE RUIDO | dB | 80 dB | | | |
| POTENCIA DE ENFRIAMIENTO DEL MOTOR | KW | 0.75 | | | |
| PESO | Kg | 8,000 | 10,000 | 11,000 | 13,000 |
| CAPACIDAD | Kg/hr | 1,200 - 1,600 | 1,600 - 2,000 | 2,000 - 3,000 | 3,000 - 4,000 |
| VOLUMEN DEL TANQUE DE ACEITE | L | 1,000 | 1,200 | | |
| DENSIDAD DE LA PACA (PAPEL) | Kg/m³ | 400 - 450 | 450 - 480 | 480 - 520 | 520 - 580 |

CARACTERÍSTICAS:

- Alta Eficiencia
- Control automático
- Sistema operativo
- Filtro de aire de alta eficiencia del tanque de aceite

Estructura:

Esta compactadora está compuesta por un bastidor principal, sistema eléctrico y sistema hidráulico, para una operación segura.

Nota: El aceite hidráulico requerido por estos equipos no esta incluido

COMPACTADORA / AGLUTINADORA POLIETILENO

CARACTERÍSTICAS:

Diseñado para el procesamiento de bolsa (film) para su recuperación y reciclado (LDPE, HDPE, PP, LLDPE, BOPP, HM, poliéster, nylon, PVC, etc.). Ideal para convertir la bolsa en pequeños cúmulos de material concentrado a fin de poder facilitar la alimentación en la extrusora.

Descripción de la operación: El proceso de densificado opera por cargas, es decir debe ser continuamente alimentada a fin de poder crear la temperatura suficiente a base de fricción para ocasionar que el material logre concentrarse en pequeñas partículas de material aglutinado, para lo cual es necesario la acción del agua para poder lograr un densificado homogéneo.



AG-150 / 500

| ESPECIFICACIONES | Unidad | AG-150 | AG-500 |
|-------------------|--------|-------------|-------------|
| VOLÚMEN DE TAMBOR | L | 150 | 500 |
| CAPACIDAD | Kg/hr | 60-80 | 400-450 |
| MOTOR | Kw | 18.5 | 75 |
| DIMENSIONES | m | 1.5x0.7x1.4 | 2.3x1.2x1.7 |
| PESO | Kg | 1000 | 1600 |
| ENERGÍA | V | 220 | |

Todos nuestros equipos son comercializados a 220 v, 3 fases y 60 Hz. Si el cliente requiere un voltaje distinto debe consultarlo con su ejecutivo de venta a cargo.

*Aceptamos tarjetas de crédito



COMPACTADORAS AUTOMÁTICAS HORIZONTALES SERIE AB



AB-150



Las compactadoras automáticas de la serie AB son ideales para aplicaciones donde se requiere una alta capacidad de compactación de muy diversos materiales.

Está diseñada para el manejo de materiales tales como mermas o desperdicios de papel, papel corrugado, películas plásticas, cajas de cartón, corteza de palma etc.

Esta serie de compactadoras puede manejar el suministro de materiales y la hechura de fardos o pacas de manera totalmente automática, gracias a su controlador programable PLC.

CARACTERISTICAS:

- Operación hidráulica completamente automática para una eficiencia incrementada y ahorro de personal.
- La tolva de entrada puede ser conectada con una banda transportadora adecuada para el manejo del reciclaje de cartones, papeles o películas plásticas provenientes de grandes sitios de disposición de materiales.
- Dispositivo especial para el embalado automático eficiente, simple, estable y de fácil mantenimiento para un muy bajo porcentaje de fallos.
- Componentes y circuitos eléctricos de normativa internacional,
- Mandos de operación gráficos, visualmente amigables para un fácil entendimiento del equipo y una operación y mantenimiento simples.
- Longitud de pacas ajustable y precisa que puede pre-establecerse y quedar de manera continua convenientemente para el operador.
- Instalación simple que no requiere ningún tipo de cimentación especial.

| ESPECIFICACIONES | Unidad | AB-60 | AB-80 | AB-100 | AB-120 | AB-150 | AB-180 | AB-200 | AB-250 |
|------------------------------|--------|---------------------|---------------------|---------------------|---------------------|---------------------|---------------------|---------------------|---------------------|
| POTENCIA | KW | 22 | 30 | 37 | 45 | 45x2 | 45x2 | 45x3 | 45x3 |
| ENTRADA | mm | 1140 x 720 | 1860 x 880 | 1860 x 880 | 1860 x 880 | 1860 x 1160 | 1440 x 1160 | 2000 x 1160 | 2000 x 1160 |
| DIMENSIONES FIJAS DE LA PACA | mm | 760 x 760 | 920 x 920 | 920 x 920 | 920 x 920 | 1200 x 1300 | 1200 x 1300 | 1200 x 1300 | 1200 x 1400 |
| CAPACIDAD APROXIMADA | Ton/h | 3-4 | 4-5 | 6-7 | 8-9 | 18-20 | 20-25 | 25-35 | 35-40 |
| CANTIDAD DE HILOS | | 4 | 4 | 4 | 4 | 5 | 5 | 5 | 5 |
| PESO ESTANDAR DE PACA* | Kg | 450 | 650 | 800 | 1000 | 1200 | 1300 | 1400 | 1600 |
| PESO | Ton | 15 | 18 | 23 | 25 | 35 | 40 | 46 | 48 |
| DIMENSIONES | mm | 7450 x 11500 x 3700 | 8660 x 12000 x 4120 | 8700 x 12200 x 4120 | 8700 x 12200 x 4120 | 9200 x 16200 x 5370 | 9500 x 16200 x 5370 | 9800 x 16200 x 5370 | 9800 x 16200 x 5370 |

La capacidad de los molinos y trituradores varía dependiendo del material a triturar, estos datos se encuentran calibrados a GPPS (poliestireno de propósitos generales).

Todos nuestros equipos son comercializados a 220 v, 3 fases y 60 Hz. Si el cliente requiere un voltaje distinto debe consultarlo con su ejecutivo de venta a cargo.

EQUIPO DE PENSADO EN FRIO PARA RECICLAJE DE POLIESTIRENO EXPANDIDO (EPS)



ESP250

Ahorre costos de transporte y disposición o almacenamiento de materiales de empaque.
 Ahorre espacio en el manejo al comprimir el EPS de manera rápida y eficiente.
 Genere ingresos por ventas de los bloques EPS compactados.
 Ahorre consumo de energía ya que no se agrega calor al proceso.
 Disponible Pre-trituradora de alta resistencia para EPS grueso y denso de productos electrónicos y otros empaques.

| ESPECIFICACIONES | Unidad | ESP200 | ESP250 | ESP370 |
|--------------------------------|--------|--------------------|-----------|-----------|
| POTENCIA | KW | 4 | 7.5 | 13.7 |
| ENERGÍA | | 220V/60Hz, 3 fases | | |
| RELACIONDE COMPRESIÓN | | 40:1 | | |
| VOLUMEN DE ALIMENTACIÓN | m3/h | 10-20 | 15-25 | 25-35 |
| APERTURA DE TOLVA | mm | 400 x 600 | 665 x 430 | 960 x 585 |
| TAMAÑO DE DESCARGA | mm | 200 x 200 | 250 x 250 | 370 x 370 |
| RUIDO | dB | < 76 | | |
| CAPACIDAD | Kg/h | 25-35 | 50-80 | 120-150 |
| DENSIDAD DE COMPRESIÓN | Kg/m3 | 250-300 | 280-350 | 280-350 |



La capacidad de los molinos y trituradores varía dependiendo del material a triturar, estos datos se encuentran calibrados a GPPS (poliestireno de propósitos generales).

Todos nuestros equipos son comercializados a 220 v, 3 fases y 60 Hz. Si el cliente requiere un voltaje distinto debe consultarlo con su ejecutivo de venta a cargo.

*Aceptamos tarjetas de crédito



DYQT, LÍNEA DE LAVADO DE PET



DYQT-500

La línea de lavado de botellas de PET Está especialmente diseñada para el reciclaje de diferentes tipos de botellas, considera las condiciones de uso en nuestros hogares y utiliza la tecnología más avanzada que hay en los equipos de reciclaje globales. Los procedimientos de producción son los siguientes: Selección, eliminación de etiquetas, trituración en húmedo, calentamiento, fricción y dos lavados a profundidad. Después de estos procedimientos, las escamas de PET lavadas pueden cumplir el requisito de la siguiente aplicación. El producto reciclado se utiliza ampliamente en los campos de hilado, granulación, inyección, fibras químicas y textiles sintéticos. Esta línea tiene las características de alta automatización, lavado limpio y alta eficiencia.

Podemos también proporcionar el mejor esquema y equipo más apropiado que se requiera, teniendo en cuenta las circunstancias reales, tales como: máquina de apertura de pacas, detector y/o separador de metales, cinta transportadora, equipo de eliminación de etiquetas y sistemas de reciclaje de agua.

Aplicaciones: Lavado y reciclaje de envases y contenedores de PET.

DYQX, LÍNEA DE LAVADO DE PELÍCULAS DE POLIETILENO Y POLIPROPILENO



DYQX-PE/PP500

El reciclado de las películas de desecho siempre ha sido una dificultad en el campo del reciclado de plástico. La película no es fácil de lavar y su secado es también complicado.

A través de la constante investigación y práctica hemos resuelto estos problemas. Estos equipos han sido adaptados a estas condiciones de la película mediante un esquema adecuado. Después de la selección, la trituración en húmedo, el lavado por fricción y otros procedimientos, el polvo suciedad o aceite de la película quedan eliminados.

Los productos reciclados se utilizan ampliamente en granulación, peletizado, inyección y otras áreas de la industria plástica.

Capacidades: 300, 500, 1000, 1500 Kg/h y más a solicitud.

Podemos ayudarle a encontrar el mejor esquema y equipo adecuado de acuerdo con las circunstancias reales, tales como: máquina de apertura de pacas, detector de metales, cinta transportadora y equipo de eliminación de etiquetas.



Catálogo de Reciclaje



LÍNEA DE PRODUCCIÓN PELETIZADORA (TIPO MONOHUSILLO)

CARACTERÍSTICAS:

LÍNEA DE PRODUCCIÓN DE PELETIZADO

Las series de máquinas peletizadoras para materiales plásticos son ideales para materiales como PE, PP, PA6, PE, ABS, y PVC entre otros. Disponibles con husillo sencillo y doble. Los pellets salientes de estas máquinas son uniformes y compactos. La tina de agua está equipada con una unidad de aire, sistema vibrador separador y unidad para dibujo bajo el agua y de corte. Estas máquinas ofrecen producción automatizada y de alta eficiencia.

Ésta línea se caracteriza por una estable plastificación, alta salida, baja fuerza de doblado, larga vida y otras ventajas. Ésta línea de producción consiste en un sistema de control, extrusora de doble husillo cónica o paralela, dado de extrusión, unidad de calibración, protección de la máquina. Equipada con inversor de corriente alterna (ABB ó Eurotherm drive), control de temperatura importado (PKC, Japón). Después de un cambio de dados y husillos, puede producir los perfiles de espuma.



JWL-120

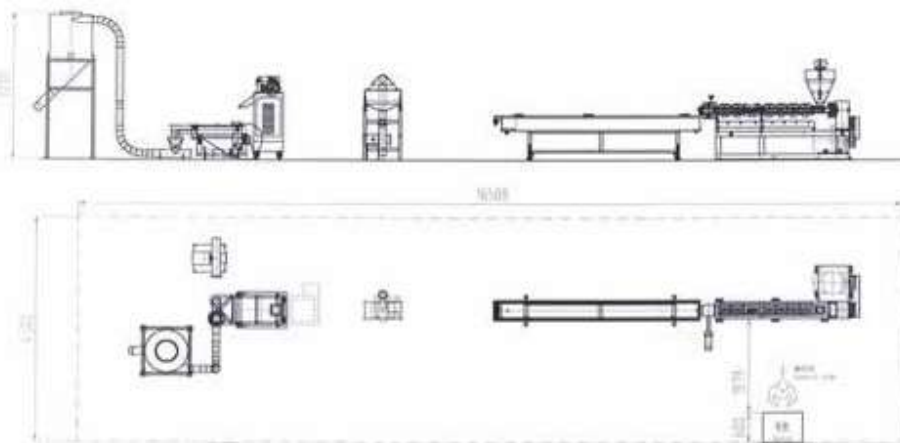
| ESPECIFICACIONES | Unidad | JWL-45 | JWL-65 | JWL-90 | JWL-120 | JWL-150 | JWL-180 | JWL-200 |
|----------------------------|--------|----------|---------|---------|----------|-----------|---------|----------|
| DIÁMETRO DEL HUSILLO | mm | 45 | 65 | 90 | 120 | 150 | 180 | 200 |
| RELACIÓN LONGITUD/DIÁMETRO | L/D | | | | 34:1 | | 30:1 | |
| VELOCIDAD DE HUSILLO | rpm | 20 - 100 | | 20 - 90 | | 20 - 75 | | 20 - 60 |
| POTENCIA DE MOTOR | kw/Hp | 11-14.7 | 30-40.2 | 45-60.3 | 75-100.5 | 110-147.4 | 200-268 | 250-335 |
| PRODUCCIÓN | kg/h | 20-40 | 60-70 | 150-200 | 250-300 | 350-450 | 500-700 | 800-1000 |

Todos los modelos son con husillo simple

CARACTERÍSTICAS:

- Tiene un diseño de husillo especial y de diferente configuración. Adecuada para el reciclaje y peletizado de materia prima como PP, PE, HDPE, PS, PA, PA66, ABS, POM y material de diferente color. La caja de engranes es diseñada con un alto torque, la cual hace que las funciones sean de bajo ruido y estables. La superficie del husillo y barril han sido tratadas especialmente, por lo que su capacidad de producción es muy alta y tienen muy buena plastificación y efecto de mezcla.

La extrusora tiene un diseño de ventilador de vacío, el cual puede eliminar el vapor o gas durante la producción, por lo que la salida puede ser más estable y el gramaje (gramos, pellets) es más denso.



Todos nuestros equipos son comercializados a 220 v, 3 fases y 60 Hz. Si el cliente requiere un voltaje distinto debe consultarlo con su ejecutivo de venta a cargo.

*Aceptamos tarjetas de crédito



PELETIZADORAS DE DOBLE HUSILLO SERIE CJWH

Las peletizadoras de doble husillo de esta línea son ideales para obtener pellets de materiales como: PP, PE, ABS, PC, PET, entre otros, además de compuestos para la producción de piezas de alta precisión y desempeño que sean:

- Resistentes al paso del tiempo (aditivos UV)
- De alto deslizamiento (Aditivos deslizantes)
- Con Resistencia mecánica (Añadido de fibras)
- De rápida degradación (Aditivos promotores de degradación)
- Bactericidas (Aditivos con zeolita-plata)
- Con color (Pigmentos orgánicos o inorgánicos)
- Con nanocompuestos.



CJWH-35

Estas peletizadoras pueden ser fácilmente reconfigurables para procesar diferentes materiales.

| ESPECIFICACIONES | Unidad | CJWH | | | | | | | |
|--------------------------------------------------|---------|---------------------|-------------|-----------|-----------|-----------|-----------|-----------|--|
| DIÁ. NOMINAL DE HUSILLOS | mm | 25 | 35 | 52 | 65 | 75 | 85 | 95 | |
| VOLTAJE | V | 220/440 | 220/440 | 220/440 | 220/440 | 220/440 | 220/440 | 220/440 | |
| FRECUENCIA | Hz | 60 | 60 | 60 | 60 | 60 | 60 | 60 | |
| POTENCIA DE MOTOR PRINCIPAL | KW / HP | 11 / 15 | 30 / 40 | 90 / 120 | 160 / 215 | 200 / 268 | 220 / 295 | 450 / 600 | |
| VELOCIDAD DE HUSILLOS | rpm | 600 | 600 | 600 | 600 | 600 | 600 | 600 | |
| L/D | - | 44 | 44/48 | 44/48 | 48 | 48 | 50 | 52 | |
| PAR (TORQUE) | Nm | 2 x 87 | 2 x 238 | 2 x 692 | 2 x 1273 | 2 x 1591 | 2 x 2540 | 2 x 3581 | |
| PRODUCCIÓN MÁXIMA APROXIMADA* | Kg/h | 15 | 100 | 250 | 400 | 600 | 800 | 1000 | |
| POTENCIA MOTOR ALIMENTACIÓN CON HUSILLOS GEMELOS | KW / HP | 0.55 / 0.75 | 0.55 / 0.75 | 1.5 / 2.0 | 2.2 / 3.0 | 3.0 / 4.0 | 3.0 / 4.0 | 3.0 / 4.0 | |
| ORIFICIOS DE SALIDA | Cant. | 3 | 5 | 13 | 17 | 21 | 32 | 23 | |
| DIÁ. DE ORIFICIOS DE SALIDA | mm | 4 | 4 | 4 | 4 | 4 | 4 | 6.5 | |
| SISTEMA DE ENFRIAMIENTO | | Agua | | | | | | | |
| SISTEMA DE VENTEO | | Atmosférico y vacío | | | | | | | |
| CRIBA VIBRATORIA | | No | | | | Sí | | | |
| TOLVA DE ALMACENAMIENTO | | No | | | | Sí | | | |
| TIPO DE HUSILLOS | | Reconfigurables | | | | | | | |
| TIPO DE PELLET | | Cilíndrico | | | | | | | |





GRANULADOR CON FUNCIÓN DE EXTRUSIÓN TRES EN UNO LÍNEA DE RECICLAJE DE PELÍCULAS



HXSJ140(25)/140-TR900

Tres en uno es una línea para molienda, extrusión y granulación, diseñado por técnicos de la compañía de HUAXIN para reciclar LDPE, HDPE, y película de desperdicio. La línea con las funciones de transporte, trituración, molienda, de modo que deja fuera la mano de obra para el transporte de material y durante la trituración de la película hace gránulos calientes, lo cual es bueno para la dosificación y plastificación. La línea tiene características de alto rendimiento, ahorro de energía, ahorro de mano de obra, y pellets de alta calidad, es un equipo ideal para el reciclaje de películas y la línea de molienda.

| TIPO | MATERIAL APLICABLE | LDPE, HDPE, LLDPE | |
|-------------------------------------------------------|----------------------------------------------|----------------------------------------|-----------------------|
| | Modelo | HXSJ140(25)/140-TR900 | HXSJ150(30)/150-TR900 |
| Capacidad de producción | | 400-450 Kg/hr | 500-600 Kg/hr |
| TRANSPORTACIÓN AUTOMÁTICA / ESTRUCTURA DE TRITURACIÓN | Tamaño de la banda de transporte | 650x4000mm (Ancho x Largo) | |
| | Potencia del motor estructura de trituración | 75 Kw-6 | |
| | Diámetro del cilindro de trituración | 900mm | 900mm |
| LA EXTRUSORA PRINCIPAL | Diámetro del husillo | 140mm | 150mm |
| | L/D | 25:1 | 28:1 |
| | Potencia del motor | 110 Kw-4 | 132 Kw-4 |
| LA EXTRUSORA AUXILIAR | Diámetro del husillo | 140mm | 150mm |
| | L/D | 28:1 | |
| | Potencia del motor | 30 kw | 37 kw |
| OTROS EQUIPOS PERIFÉRICOS | Tipo de corte | corte a la cabeza | |
| | Dispositivo de deshidratación | 7.5 Kw/potencia del deshidratador 4 Kw | |
| | Criba vibratoria | 8mm/2mm | |
| | Tolva de almacenamiento | 300 Kg | 500 Kg |
| ENERGÍA | Voltaje | 440 V, 60 Hz | |

REPROCESADORA DE PELÍCULAS (ZL-85)

Esta extrusora para peletizado tiene un diseño de tornillo especial, es adecuada para el reciclado y la granulación de materias primas como películas de PP y PE.

La caja de engranajes tiene un diseño de par elevado que cumple las funciones de bajo nivel de ruido y funcionamiento estable. La superficie del tornillo y el barril han sido tratados de manera especial para que el tornillo y el barril sean duraderos, tienen un efecto de plastificación y mezclado muy bueno y la capacidad de producción es alta.

La extrusora tiene un diseño de ventilación por vacío que puede expulsar vapor o gases durante la producción, de modo que la salida sea más estable y los pellets sean más uniformes y compactos.



ZL-85

| ESPECIFICACIONES | Unidad | ZL-85 |
|-----------------------------|--------|-----------|
| DIÁMETRO DEL HUSILLO | mm | 85 |
| RELACIÓN LONGITUD/ DIÁMETRO | L/D | 33/1 |
| ENERGÍA ELÉCTRICA | V | 220/60 Hz |
| POTENCIA DE MOTOR | HP | 49.58 |
| PRODUCCIÓN | kg/h | 180-200 |



PULVERIZADORES DE ALTA VELOCIDAD PARA PLÁSTICOS



| ESPECIFICACIONES | Unidad | MF150 | MF500 |
|-------------------------------------------------|--------|---------------------------------------|---------|
| DIÁMETRO DEL DISCO DE MOLIENDA | mm | 150 | 500 |
| POTENCIA DEL MOTOR PRINCIPAL | KW | 15 | 45 |
| MOTOR DE CRIBA VIBRATORIA | KW | 0.55 | 0.75 |
| CAPACIDAD | Kg/h | 30-50 | 100-300 |
| TAMAÑO DEL POLVO OBTENIDO (NORMALMENTE 30 MESH) | Mesh | 20-120 | |
| COMPONENTES ELÉCTRICOS | | Schneider y otras marcas reconocidas. | |
| SISTEMA DE ENFRIAMIENTO | | Agua | |

MF150/500

CARACTERÍSTICAS:

Los pulverizadores de alta velocidad de la serie MF tienen discos de nuevo diseño y alta resistencia al desgaste con una duración de del doble de los ordinarios. El conjunto de motor único y baleros de alta velocidad de rotación aseguran el ahorro de tiempo gracias a un pulverizado eficiente y uniforme.

Los sellos instalados en equipo garantizan un proceso de pulverizado totalmente libre de fugas de polvo.

Está diseñado para que la alimentación, cribado y descarga se haga automáticamente para mayor facilidad de operación.

Cuenta con una galga para ajuste de la distancia entre discos de pulverización, haciendo que sea muy sencillo obtener el tamaño deseado de polvo, tiene además, un mecanismo de ajuste fino.

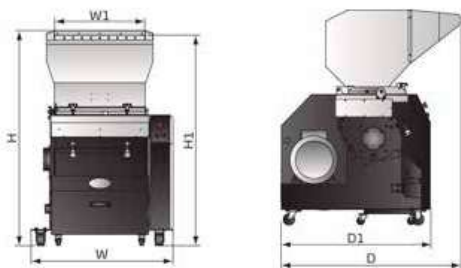
Tiene un sistema de enfriamiento por medio de agua que en conjunto con el diseño de molienda y descarga inmediata, evita que se caliente la cámara de pulverizado, lo que pudieran afectar a materiales sensibles al calor.

Materiales aptos: LDPE, HDPE, PVC, PS, ABS, EVA, PET y otros similares.

GRANULADORES DE BAJA VELOCIDAD SERIE XG

CARACTERÍSTICAS:

La serie SG-23E/30E de granuladores centrales "estándar" está diseñada para cumplir con los modelos insonorizados tanto en configuración de seguridad como en seguridad de operación. Son adecuados para el reciclaje centralizado de residuos y productos rechazados de líneas de inyección, soplado y extrusión. Los granuladores cuentan con una estructura óptima, fácil operación y cambio rápido de cuchillas. Las cuchillas giratorias escalonadas pueden agarrar y cortar fácilmente los materiales y garantizan un bajo consumo de energía.



SG-23E/30E

| ESPECIFICACIONES | Unidad | SG-2324E | SG-2336E | SG-2348E | SG-3048E | SG-3060E |
|----------------------------------|--------|--------------|--------------|--------------|---------------|---------------|
| POTENCIA DEL MOTOR | kw | 6.3 | 8.6 | 12.6 | 11 | 15 |
| VELOCIDAD DE ROTACIÓN | Rpm | 415 | | | | |
| MATERIAL DE LAS CUCHILLAS | | SKD11 | | | | |
| CANTIDAD DE CUCHILLAS FIJAS | | 2 | | | | |
| CANTIDAD DE CUCHILLAS GIRATORIAS | | 3x2 | 3x3 | 3x4 | 3 | 3 |
| CÁMARA DE CORTE | mm | 230x240 | 230x360 | 230x480 | 300x480 | 300x600 |
| CAPACIDAD | Kg/h | 90 | 120 | 150 | 185 | 220 |
| DIÁMETRO DE CRIBA | mm | Ø8 | | | | |
| DIMENSIONES (H,W,D) | mm | 1320x240x890 | 1320x360x890 | 1320x480x890 | 1330x480x1000 | 1330x600x1000 |
| PESO | Kg | 320 | 380 | 450 | 500 | 530 |

La capacidad de los molinos y trituradores varía dependiendo del material a triturar, estos datos se encuentran calibrados a GPPS (poliestireno de propósitos generales).

Todos nuestros equipos son comercializados a 220 v, 3 fases y 60 Hz. Si el cliente requiere un voltaje distinto debe consultarlo con su ejecutivo de venta a cargo.

Catálogo de Reciclaje

GRANULADORES DE BAJA VELOCIDAD SHINI



CARACTERÍSTICAS:

Granuladores sin criba Serie SG-14 / 24N / 24T

Los granuladores de la serie SG-14/24 / 24T funcionan a una velocidad súper baja para cortar materiales en gránulos de tamaño uniforme y apropiado para la extrusión.

Hay menos polvo producido en el proceso de corte.

Múltiples dispositivos de seguridad garantizan un alto grado de seguridad;

La función automática de marcha atrás garantiza un funcionamiento continuo.

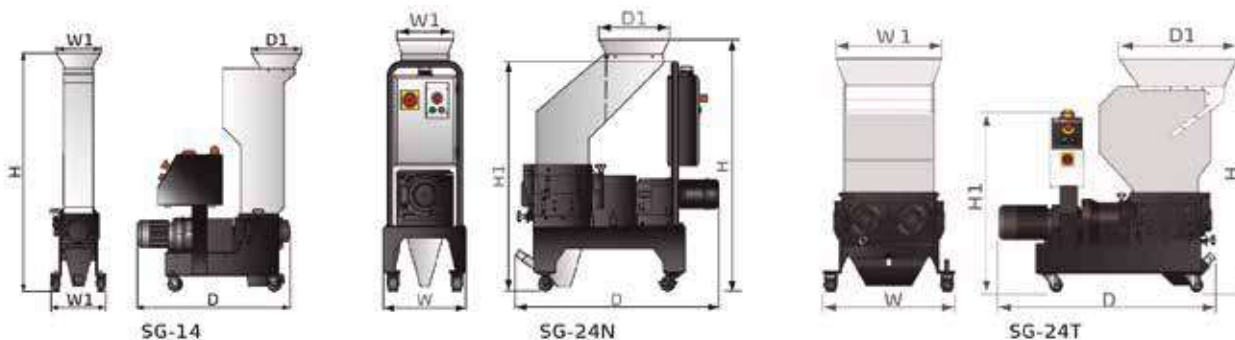
Esta serie de granuladores sin criba son adecuados para granular materiales duros y gruesos.

Para la serie SG-24T, hay dos motores con reductores y dos cámaras de corte para trabajar simultáneamente por lo que no solo pueden granular las coladas largas, delgadas y duras, sino que también tiene capacidad para granular el material de desecho más grueso y las rebabas.



SG-2427N

| ESPECIFICACIONES | Unidad | SG-1411 | SG-1417 | SG-2417N | SG-2427N | SG-2436N | SG-2446N | SG-2436T | SG-2446T |
|--------------------------------------|--------|-----------|-----------|-----------|-----------|-----------|----------|-----------|-----------|
| POTENCIA DEL MOTOR (KW. 50/60HZ) | | 0.45 | 0.45 | 0.86 | 0.86 | 1.75 | 2.57 | 2.55x2 | 2.55x2 |
| VELOCIDAD DE ROTACIÓN (RPM, 50/60HZ) | | 26/32 | 26/32 | 27/33 | 27/33 | 27/33 | 27/33 | 27/33 | 27/33 |
| MATERIAL DE LOS DIENTES DE CORTE | | SKD11 | SKD11 | SKD11 | SKD11 | SKD11 | SKD11 | SKD11 | SKD11 |
| CANTIDAD DE CUCHILLAS ESCALONADAS | | 1 | 2 | 1 | 2 | 3 | 4 | 7 | 9 |
| CANTIDAD DE DIENTES DE CORTE | | 2 | 3 | 2 | 3 | 4 | 5 | -- | -- |
| CANT. DE DIENTES DE CORTE LARGOS | | -- | -- | -- | -- | -- | -- | 7 | 9 |
| CANT. DE DIENTES DE CORTE PEQUEÑOS | | -- | -- | -- | -- | -- | -- | 2 | 2 |
| CAPACIDAD MÁXIMA (KG/H, 60 HZ) | | 2 | 3 | 3.5 | 6.5 | 9 | 11.6 | 20 | 25 |
| NIVEL DE RUIDO | dB | 60-68 | 60-68 | 80-85 | 80-85 | 80-85 | 80-85 | 80-85 | 80-85 |
| CÁMARA DE CORTE | mm | 140 X 110 | 140 X 175 | 240 X 175 | 240 X 270 | 240 X 365 | 240x460 | 505 X 365 | 505 X 460 |
| DIMENSIONES | H | mm | 1080 | 1080 | 1370 | 1370 | 1400 | 1410 | 1410 |
| | H1 | mm | -- | -- | 1248 | 1248 | 1248 | 1248 | 1060 |
| | W | mm | 290 | 290 | 425 | 425 | 425 | 425 | 773 |
| | W1 | mm | 235 | 235 | 308 | 308 | 308 | 308 | 620 |
| | D | mm | 740 | 785 | 977 | 1112 | 1253 | 1410 | 1269 |
| | D1 | mm | 210 | 255 | 289 | 385 | 475 | 546 | 688 |
| Peso | | 83 | 92 | 215 | 240 | 257 | 330 | 530 | 560 |



La capacidad de los molinos y trituradores varía dependiendo del material a triturar, estos datos se encuentran calibrados a GPPS (poliestireno de propósitos generales).

Todos nuestros equipos son comercializados a 220 v, 3 fases y 60 Hz. Si el cliente requiere un voltaje distinto debe consultarlo con su ejecutivo de venta a cargo.



GRANULADORES DE MEDIA VELOCIDAD SHINI



SG-1628N

CARACTERÍSTICAS:

Granuladores de baja velocidad Serie SG-16N / 16D / 20N

Las granuladoras de baja velocidad de la serie SG-16N / 20N tienen cuchillas de paleta o cuchillas de diseño escalonado a elegir.

Se utilizan principalmente para fuentes granulares o rechazos alimentados por recolectores o cintas transportadoras junto a las máquinas de moldeo.

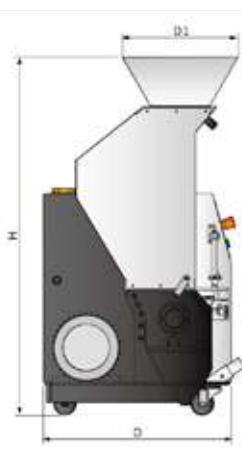
Cuentan con baja velocidad, alto par, bajo nivel de ruido y polvo, excelente calidad y rendimiento.

Las máquinas están construidas para cumplir con las normas de seguridad CE.

| ESPECIFICACIONES | Unidad | SG-1621N | SG-1628N | SG-1635N (H) | SG-2028N (H) | SG-2042N (H) | SG-1628D | |
|-----------------------------------|--------|----------|----------|--------------|--------------|--------------|----------|------|
| MOTOR POWER (KW, 60HZ) | | 1.75 | 2.55 | 2.55 (3.45) | 2.55(3.45) | 3.45(4.6) | 2.2 | |
| VELOCIDAD (RPM, 60HZ) | | 278 | 285 | 285(290) | 350 | 350 | 220 | |
| MATERIAL OF BLADES | | SKDII | SKDII | SKDII | SKDII | SKDII | SKDII | |
| TIPO DE CUCHILLAS | | 1 | 2 | 1 | 2 | 3 | 4 | |
| CANTIDAD DE CUCHILLAS FIJAS | | 2x1 | 2x1 | 2x2 | 2 | 2 | 2x1 | |
| CANTIDAD DE CUCHILLAS ROTATIVAS | | 9 | 12 | 15 | 3 | 3 | 12 | |
| PRESETEO DE POSICION DE CUCHILLAS | | -- | -- | -- | Si | Si | -- | |
| CAPACIDAD MÁXIMA (KG/H, 60 HZ) | | 35 | 50 | 60(80) | 80 | 135 | 50 | |
| NIVEL DE RUIDO | dB | 85-90 | 85-90 | 85-90 | 85-90 | 85-90 | 85-90 | |
| CÁMARA DE CORTE | mm | 160x210 | 160x280 | 160x350 | 200x280 | 200x420 | 160x280 | |
| DIMENSIONES | H | mm | 1200 | 1200 | 1200 | 1270 | 1270 | 1180 |
| | H1 | mm | 1400 | 1400 | 1400 | 1450 | 1450 | -- |
| | H2 | mm | 550 | 550 | 550 | 550 | 550 | -- |
| | W | mm | 505 | 575 | 645 | 575 | 715 | 920 |
| | W1 | mm | 330 | 400 | 470 | 405 | 545 | 365 |
| | D | mm | 630 | 630 | 630 | 695 | 695 | 620 |
| | D1 | mm | 385 | 385 | 385 | 435 | 435 | 330 |
| PESO | | 175 | 195/185 | 210/225 | 265/280 | 300/315 | 180 | |



SG-16N/20N



SG-16D



La capacidad de los molinos y trituradores varía dependiendo del material a triturar, estos datos se encuentran calibrados a GPPS (poliestireno de propósitos generales).

Todos nuestros equipos son comercializados a 220 v, 3 fases y 60 Hz. Si el cliente requiere un voltaje distinto debe consultarlo con su ejecutivo de venta a cargo.



Catálogo de Reciclaje



CARACTERÍSTICAS:

El sistema de la cuchilla en forma de garra dispersa la presión en la cama y por lo tanto es bueno para ser utilizado en la trituración de la materia prima dura.

DESCRIPCIÓN

Las trituradoras de plástico Serie XFS sirven para triturar diferentes tipos de plástico, blandos o duros.

Procesan: Bloques, esferas, tiras, residuos de inyectoras, piezas defectuosas y material pre-triturado de la industria del plástico.

Juegan un papel importante para mejorar la utilización de plástico.

Características:

- Se usan máquinas-herramienta especiales y acero importado, para la producción de sus cuchillas que son ajustables y desmontables para afilarse después de la molienda para una vida duradera.
- Tornillos de acero de alta resistencia sujetan las cuchillas al portaherramientas, gran capacidad de carga.
- El perímetro de la cámara de trituración está insonorizado para que el ruido sea mínimo.
- Su diseño permite la separación de la tolva y la criba para su fácil limpieza.
- Conjunto de motor con protección de sobrecarga de energía y guarda de protección para una doble protección tanto del personal como del motor.
- Diseño de cuchillas escalonadas para una fuerte potencia de aplastamiento y triturado.

NINGUNO DE ESTOS MOLINOS ESTA DISEÑADO PARA TRITURAR PLASTAS, ÚNICAMENTE FIGURAS GEOMÉTRICAS EN PLÁSTICO CUYO ESPESOR DE PARED NOMINAL NO EXCEDA DE 3 (TRES) MILÍMETROS (mm).

MOLINOS SERIE XFS



XFS-400

| CUCHILLAS ESCALERA O ESTÁNDAR | | | | | | | | | |
|-------------------------------|---------|-----------|-----------|-----------|------------|-------------|-------------|-------------|-------------|
| ESPECIFICACIONES | Unidad | XFS-180 | XFS-230 | XFS-300 | XFS-400 | XFS-500 | XFS-600 | XFS-800 | XFS-1000 |
| POTENCIA | KW (HP) | 2.2 (2.9) | 4.0 (5.4) | 5.5 (7.4) | 7.5 (10.1) | 11.0 (14.7) | 15.0 (20.1) | 22.0 (29.5) | 30.0 (40.2) |
| NUM DE CUCHILLAS ROTATIVAS | | 9 | 6 | 9 | 12 | 15 | 18 | 24 | 30 |
| NUM DE CUCHILLAS FIJAS | | 2 | 2 | 2 | 2 | 2 | 4 | 4 | 4 |
| VELOCIDAD DE ROTACIÓN | rpm | 520 | 720 | 800 | 720 | 720 | 620 | 576 | 576 |
| DIÁMETRO DE CRIBA | mm | 7 | 8 | 10 | 10 | 10 | 12 | 12 | 14 |
| PESO | Kg | 144 | 290 | 410 | 580 | 740 | 980 | 1880 | 2220 |
| CAPACIDAD MÁXIMA | K/h | 100 | 150 | 200 | 400 | 500 | 600 | 700 | 800 |
| TAMAÑO DE ENTRADA | mm | 180x136 | 230x170 | 300x210 | 400x240 | 500x230 | 600x310 | 800x400 | 1000x400 |
| DIMENSIONES GENERALES | mm | 730x | 1000x | 1100x | 1300x | 1450x | 1500x | 2000x | 2000x |
| | | 440x | 700x | 800x | 900x | 1050x | 1250x | 1400x | 1600x |
| | | 900 | 1050 | 1200 | 1400 | 1500 | 1720 | 2100 | 2100 |



| CUCHILLAS GARRA O CONCHA | | | | | | | | | | |
|----------------------------|---------|-----------|------------|-------------|-------------|-------------|-------------|-------------|-------------|-------------|
| ESPECIFICACIONES | Unidad | XFS-2230 | XFS-2840 | XFS-3050 | XFS-3460 | XFS-4680 | XFS-46100 | XFS-5680 | XFS-56100 | XFS-56120 |
| POTENCIA | KW (HP) | 5.5 (7.4) | 7.5 (10.1) | 11.0 (14.7) | 15.0 (20.1) | 22.0 (29.5) | 37.0 (49.6) | 37.0 (49.6) | 45.0 (60.3) | 55.0 (73.7) |
| NUM DE CUCHILLAS ROTATIVAS | | 15 | 21 | 21 | 24 | 30 | 39 | 30 | 39 | 45 |
| NUM DE CUCHILLAS FIJAS | | 2 | 2 | 2 | 4 | 4 | 4 | 4 | 4 | 4 |
| VELOCIDAD DE ROTACIÓN | rpm | 800 | 720 | 720 | 620 | 576 | 576 | 480 | 480 | 480 |
| DIÁMETRO DE CRIBA | mm | 10 | 10 | 10 | 12 | 12 | 12 | 12 | 12 | 12 |
| PESO | Kg | 410 | 580 | 740 | 9890 | 1880 | 2200 | 3300 | 3600 | 3900 |
| CAPACIDAD MÁXIMA | K/h | 200 | 400 | 500 | 600 | 700 | 800 | 1000 | 1200 | 1500 |
| TAMAÑO DE ENTRADA | mm | 300x210 | 400x240 | 500x300 | 600x310 | 800x400 | 1000x400 | 800x560 | 1000x560 | 1200x560 |
| DIMENSIONES GENERALES | mm | 1100x | 1300x | 1450x | 1500x | 2000x | 2000x | 2340x | 2340x | 2340x |
| | | 880x | 900x | 1050x | 1250x | 1400x | 1600x | 1820x | 2020x | 2220x |
| | | 1200 | 1400 | 1500 | 1720 | 2100 | 2100 | 2810 | 2810 | 2810 |



| CUCHILLA PLANA O RECTA | | | | | | | |
|----------------------------|---------|---------------|---------------|----------------|----------------|----------------|----------------|
| ESPECIFICACIONES | Unidad | XFS-300P | XFS-400P | XFS-500P | XFS-600P | XFS-800P | XFS-1000P |
| POTENCIA | KW (HP) | 5.5 (7.4) | 7.5 (10.1) | 11 (14.7) | 15.0 (20.1) | 22.0 (29.5) | 30.0 (40.2) |
| NUM DE CUCHILLAS ROTATIVAS | | 3 | 6 | 6 | 6 | 6 | 6 |
| NUM DE CUCHILLAS FIJAS | | 2 | 2 | 2 | 4 | 4 | 4 |
| VELOCIDAD DE ROTACIÓN | rpm | 800 | 720 | 720 | 620 | 576 | 576 |
| DIÁMETRO DE CRIBA | mm | 10 | 10 | 10 | 12 | 12 | 14 |
| PESO | Kg | 410 | 580 | 740 | 980 | 1950 | 2220 |
| CAPACIDAD MÁXIMA | K/h | 200 | 400 | 500 | 600 | 700 | 800 |
| TAMAÑO DE ENTRADA | mm | 300x210 | 400x240 | 500x300 | 600x310 | 800x400 | 1000x400 |
| DIMENSIONES GENERALES | mm | 1100x800x1200 | 1300x900x1400 | 1450x1050x1500 | 1500x1250x1720 | 2000x1400x2100 | 2000x1600x2100 |



Todos nuestros equipos son comercializados a 220 v, 3 fases y 60 Hz. Si el cliente requiere un voltaje distinto debe consultarlo con su ejecutivo de venta a cargo.

*Aceptamos tarjetas de crédito



MOLINOS DE ALTA POTENCIA QE

CARACTERÍSTICAS:

-Tiene amplio alcance de uso.

El molino de alta potencia de la serie de QE tiene una amplia variedad de usos. Su función principal es triturar todo tipo de plástico blando o duro, triturando plástico de gran escala, esférico o de franja en pequeños trozos para reciclar. El nivel de reutilización de plásticos se incrementa debido a este proceso.



QE-4060



En los molinos serie 300 y superiores la tubería de enfriamiento del granulador En la placa trasera de la cámara de corte puede enfriar efectivamente y evitar que el material interior se derrita.



La transmisión de alta resistencia proporciona granulación potente y ahorradora de energía debido al efecto de la polea.



Los componentes eléctricos del molino de la serie QE utilizan marcas internacionales de confianza.



Los molinos de la serie QE adoptan una estructura optimizada y un diseño de bajo ruido



- Cámara de corte hecha del material de la alta rigidez, después de procesar por CNC, tiene como características el trabajar con alta intensidad y facilidad para el mantenimiento y la reparación. La estructura optimizada y las capas herméticas dobles a prueba de ruido mantienen el nivel de ruido bajo.

- Las cuchillas están hechas de acero de alta calidad importado SKD11, con alta rigidez y gran duración.

- Cuchillas de larga vida útil y reutilizables después de afilar.

- Equipado con relé de corriente eléctrica. Protector de sobrecarga del motor y otros dispositivos múltiples de seguridad.

- Las cuchillas están hechas de material japonés , SKD11, a través de un proceso de fabricación especial y tratamiento de la cabeza, las cuchillas se vuelven más duraderas.
- Los diseños especiales de la pala de la garra y de la paleta pueden machacar cualquier material duro o blando con extrema facilidad.
- La cuchilla ajustable puede ser afilada mientras está atada y usada para prolongar su vida.
- El diseño de separación de la cámara de trituración y el contenedor de material permite que la pantalla de malla se descargue y se despeje fácilmente
- Se tiene un sistema único de refrigeración por agua, que transfieren el calor producido a la zona exterior, que impide que el material granulado se funda teniendo una formación de grumos mas eficiente.
- Los equipos pequeños están equipados con ruedas para facilitar el movimiento, mientras que los de tamaño pesado están equipados con almohadillas de nivel ajustable para mantener la estabilidad durante el trabajo.
- Todas las máquinas están hechas en su interior de acero inoxidable.
- Su construcción compacta y robusta hace que su función no se vea afectada por el uso a largo plazo.
- El cojinete de carga pesada con un dispositivo sellado de aceite y una capa insonorizada evitan el ruido por choques, y previenen la contaminación del material.
- Equipado con un dispositivo de protección de apagado para el sistema del motor con inter-lock para garantizar el funcionamiento seguro, y también equipado con dispositivo de protección para la limpieza segura.

| ESPECIFICACIONES | Unidad | QE2030 | QE3036 | QE3542 | QE4050 | QE4060 | QE4080 | QE5080 | QE50100 | QE70100 | QE70120 | QE70150 |
|----------------------------------|---------|---------|------------|-----------|-----------|-----------|-----------|-----------|-----------|-----------|------------|-------------|
| POTENCIA | KW (HP) | 4 (5.4) | 7.5 (10.1) | 11 (14.7) | 15 (20.1) | 22 (29.5) | 30 (40.2) | 37 (49.6) | 45 (60.3) | 55 (73.7) | 75 (100.5) | 112 (150.1) |
| VELOCIDAD DE ROTACIÓN | rpm | 650 | 650 | 650 | 530 | 530 | 530 | 410 | 410 | 340 | 340 | 275 |
| MATERIAL DE CUCHILLAS | | SKD-11 | SKD-11 | SKD-11 | SKD-11 | SKD-11 | SKD-11 | SKD-11 | SKD-11 | SKD-11 | SKD-11 | SKD-11 |
| CANTIDAD DE CUCHILLAS GIRATORIAS | Pz | 3x5 | 3x6 | 3x7 | 3x8 | 3x10 | 3x11 | 3x12 | 3x16 | 3x17 | 3x21 | 3x25 |
| CANTIDAD DE CUCHILLAS FIJAS | Pz | 2x1 | 2x2 | 2x2 | 2x2 | 2x2 | 2x2 | 2x2 | 2x3 | 2x3 | 2x4 | 2x4 |
| CÁMARA DE CORTE | mm | 315x180 | 360x262 | 420x280 | 480x360 | 600x360 | 660x420 | 720x520 | 960x520 | 1020x820 | 1260x820 | 1500x820 |
| CAPACIDAD | Kg/h | 250 | 400 | 450 | 500 | 550 | 700 | 1000 | 1100 | 1250 | 1500 | 1800 |
| DISPOSITIVO DE ENFRIAMIENTO | | - | - | Sí | Sí | Sí | Sí | Sí | Sí | Sí | Sí | Sí |
| PESO | Kg | 395 | 540 | 950 | 1090 | 1580 | 1650 | 3200 | 4200 | 6560 | 10300 | 10900 |
| TAMAÑO DE PANTALLA | mm | 6 | 8 | 8 | 10 | 10 | 10 | 12 | 12 | 12 | 12 | 14 |
| DIMENSIONES (L,W,H) | mm | 980x | 1100x | 1325x | 1560x | 1560x | 1700x | 1980x | 1980x | 2960x | 2960x | 2960x |
| | | 742x | 788x | 910x | 960x | 1025x | 1200x | 1420x | 1700x | 210x | 2300x | 2510x |
| | | 1260 | 1442 | 1550 | 1828 | 1828 | 1920 | 2535 | 2535 | 3750 | 3750 | 3750 |

La capacidad de los molinos y trituradores varía dependiendo del material a triturar, estos datos se encuentran calibrados a GPPS (poliestireno de propósitos generales).

Todos nuestros equipos son comercializados a 220 v, 3 fases y 60 Hz. Si el cliente requiere un voltaje distinto debe consultarlo con su ejecutivo de venta a cargo.



Catálogo de Reciclaje

MOLINOS QE/P



La molienda de residuos de todo tipo de plásticos, incluyendo macizo, redondez, tira. Película, plásticos duros y blandos y caucho. Es una operación importante en el sector industrial del plástico.

CARACTERÍSTICAS:

- Utiliza la tecnología de corte "tipo V", disminuye la abrasión entre las cuchillas y la cámara de trituración, mejora la vida útil de las cuchillas.
- El ajuste de las cuchillas está disponible. Y las cuchillas se pueden afilar en múltiples ocasiones. Alargando el tiempo de vida en uso.
- Estructura exterior del cojinete. Para evitar que el polvo no entre en el cojinete asegurando un largo tiempo de vida de uso.
- Utiliza rodamientos con rodillos auto-alineables.
- La cámara de trituración utiliza una estructura semi-abierta.
- La parte inferior es criba abierta y estructura abatible.
- Solo opera con todas las cubiertas de seguridad cerradas.
- El bloqueo eléctrico y el protector de sobrecarga del motor proporcionan una protección doble.
- La cámara de trituración se abre por medios mecánicos, rápidos y con seguridad.
- Imán fijo libre en la boca de alimentación.
- Otras opciones disponibles son: banda transportadora, sistema separador de polvo, tolva de alimentación con imán, dispositivo de alarma con receptor completo.



QE4050/P

| ESPECIFICACIONES | Unidad | QE2030/P | QE3036/P | QE3542/P | QE4050/P | QE4060/P | QE4080/P | QE5080/P | QE50100/P | QE70100/P | QE70120/P | QE70150/P |
|----------------------------------|---------|----------|------------|-----------|-----------|-----------|-----------|-----------|-----------|-----------|------------|-------------|
| POTENCIA | KW (HP) | 4 (5.4) | 7.5 (10.1) | 11 (14.7) | 15 (20.1) | 22 (29.5) | 30 (40.2) | 37 (49.6) | 45 (60.3) | 55 (73.7) | 75 (100.5) | 112 (150.1) |
| VELOCIDAD DE ROTACIÓN | rpm | 650 | 650 | 650 | 530 | 530 | 530 | 410 | 410 | 340 | 340 | 275 |
| MATERIAL DE CUCHILLAS | | SKD-11 | SKD-11 | SKD-11 | SKD-11 | SKD-11 | SKD-11 | SKD-11 | SKD-11 | SKD-11 | SKD-11 | SKD-11 |
| CANTIDAD DE CUCHILLAS GIRATORIAS | Pz | 3x1 | 3x2 | 3x2 | 3x2 | 3x3 | 3x3 | 3x3 | 3x3 | 3x4 | 3x6 | 3x6 |
| CANTIDAD DE CUCHILLAS FIJAS | Pz | 2x1 | 2x2 | 2x2 | 2x2 | 2x2 | 2x2 | 2x2 | 2x3 | 2x3 | 2x4 | 2x4 |
| CÁMARA DE CORTE | mm | 315x180 | 360x262 | 420x280 | 126x876 | 600x360 | 660x420 | 720x520 | 960x520 | 1020x820 | 1260x820 | 1500x820 |
| CAPACIDAD | Kg/h | 150 | 200 | 300 | 350 | 450 | 500 | 800 | 900 | 1000 | 1300 | 1500 |
| DISPOSITIVO DE ENFRIAMIENTO | | - | - | Sí | Sí | Sí | Sí | Sí | Sí | Sí | Sí | Sí |
| PESO | Kg | 395 | 540 | 950 | 1090 | 1580 | 1650 | 3200 | 4200 | 6560 | 10300 | 10900 |
| TAMAÑO DE PANTALLA | mm | 12 | 16 | 16 | 20 | 20 | 20 | 25 | 25 | 25 | 25 | 25 |
| DIMENSIONES (L,W,H) | mm | 980x | 1100x | 1325x | 1560x | 1560x | 1700x | 1980x | 1980x | 2960x | 2960x | 2960x |
| | | 742x | 788x | 910x | 960x | 1025x | 1200x | 1420x | 1700x | 210x | 2300x | 2510x |
| | | 1260 | 1442 | 1550 | 1828 | 1828 | 1920 | 2535 | 2535 | 3750 | 3750 | 3750 |

MOLINO DE LAVADO QEPW

El molino para plástico de la serie de QEP es aplicable para triturar las botellas plásticas de los desechos, plástico defectuoso, pvc, pe, pp, película etc. podría triturar y lavarse todo en uno.

QEPW es fácil de operar y características de eficiencia de ahorro de energía.



| ESPECIFICACIONES | Unidad | QEP4060W | QEP4080W |
|----------------------------------|--------|-----------|-----------|
| POTENCIA DEL MOTOR | kw | 15 | 22 |
| VELOCIDAD DE ROTACIÓN | rpm | 580 | 560 |
| CANTIDAD DE CUCHILLAS ROTATORIAS | pcs | 6 | 6 |
| CANTIDAD DE CUCHILLAS FIJAS | pcs | 4 | 4 |
| CÁMARA DE CORTE | mm | 460 x 600 | 460 x 800 |
| TOLVA DE ALIMENTACIÓN CON IMÁN | | * | * |
| PESO | Kg | 750 | 950 |
| TAMAÑO DE LA MALLA | mm | 12 | 12 |

| DIMENSIONES | Unidad | QEP4060W | QEP4080W |
|-------------|--------|----------|----------|
| LARGO | mm | 1380 | 1450 |
| ANCHO | mm | 1150 | 1420 |
| ALTO | mm | 1840 | 1980 |

La capacidad de los molinos y trituradores varía dependiendo del material a triturar, estos datos se encuentran calibrados a GPPS (poliestireno de propósitos generales).

Todos nuestros equipos son comercializados a 220 v, 3 fases y 60 Hz. Si el cliente requiere un voltaje distinto debe consultarlo con su ejecutivo de venta a cargo.

*Aceptamos tarjetas de crédito



MOLINOS INSONORIZADOS QG



QG-4050

Los molinos de la serie de QG son aplicables para granular varias clases de material plástico del moldeo por inyección, moldeo por soplado o moldeo por extrusión. Este característica de diseño compacto de esta serie, operación fácil y reemplazo rápido de cuchillas, es grande en poder del motor, el tamaño de la cámara de corte, y capacidad de salida. El corte gradualmente inclinado y el diseño de potencia integrado ofrecen un mejor efecto de corte y un menor nivel de ruido.

CARACTERÍSTICAS:

- Las cuchillas son de acero japonés de alta calidad que ofrece resistencia al desgaste, alta rigidez, larga vida útil y reutilizable después del afilado.
- La estructura optimizada y la capa hermética doble a prueba de sonido mantienen el nivel de ruido bajo. Cámara de corte hecha del material de la alta rigidez, después de procesar por la máquina del CNC, tiene las características de alta potencia, variedad de materiales a moler, cero contaminación, vida de servicio larga y fácil para el mantenimiento y la reparación.
- Caja de entrada y almacenamiento de acero inoxidable.
- Equipado con relé de corriente eléctrica, protector de sobrecarga del motor y múltiples dispositivos de seguridad. Para garantizar un funcionamiento seguro.

| ESPECIFICACIONES | Unidad | QG2025 | QG3036 | QG3542 | QG4050 | QG4080 | QG5080 |
|----------------------------------|--------|-----------|-----------|-----------|-----------|-----------|-----------|
| POTENCIA DEL MOTOR | kw | 3 | 7.5 | 11 | 15 | 30 | 37 |
| VELOCIDAD DE ROTACIÓN | rpm | 650 | 650 | 650 | 530 | 530 | 410 |
| CANTIDAD DE CUCHILLAS GIRATORIAS | pcs | 3 x 4 | 3 x 6 | 3 x 7 | 3 x 8 | 3 x 11 | 3 x 12 |
| CANTIDAD DE CUCHILLAS FIJAS | pcs | 2 x 1 | 2 x 2 | 2 x 2 | 2 x 2 | 2 x 2 | 2 x 2 |
| CÁMARA DE CORTE | mm | 240 x 180 | 360 x 262 | 420 x 280 | 480 x 360 | 660 x 420 | 720 x 520 |
| PESO | KG | 430 | 750 | 950 | 1160 | 1950 | 3200 |
| TAMAÑO DE LA MALLA | mm | 6 | 8 | 8 | 10 | 10 | 12 |

- Serie UP QG40. El tubo de enfriamiento en la placa posterior de la cámara de corte puede enfriarse eficazmente y evitar que el material interior se derrita.
- Caja de alimentación serie QG50 que se abre mediante pistón de aire con función de bloqueo automático asegura de manera segura la operación.
- La serie QG 70 tanto la tolva de alimentación como la cuna de la pantalla pueden ser abiertas y cerradas por un sistema hidráulico con función de auto bloqueo que garantiza la seguridad.
- Reorganizar el sistema de transporte como estándar.
- El separador del ciclón del polvo puede quitar eficazmente el aire del reborde y facilita la recogida del material.
- Las almohadillas anti vibratorias absorben las vibraciones de esta serie.

| DIMENSIONES | Unidad | QG2025 | QG3036 | QG3542 | QG4050 | QG4080 | QG5080 |
|-------------|--------|--------|--------|--------|--------|--------|--------|
| LARGO | mm | 950 | 1180 | 1250 | 1480 | 1550 | 1800 |
| ANCHO | mm | 750 | 980 | 1050 | 1050 | 1250 | 1500 |
| ALTO | mm | 1280 | 1550 | 1700 | 2000 | 2200 | 2500 |

La capacidad de los molinos y trituradores varía dependiendo del material a triturar, estos datos se encuentran calibrados a GPPS (poliestireno de propósitos generales).

Todos nuestros equipos son comercializados a 220 v, 3 fases y 60 Hz. Si el cliente requiere un voltaje distinto debe consultarlo con su ejecutivo de venta a cargo.



Catálogo de Reciclaje

MOLINOS DE GRAN POTENCIA



GMC800



GC800

Molinos serie GC

Los molinos de la serie GC trabajan a alta velocidad.

Son máquinas diseñadas especialmente para dar un tamaño eficiente de reducción de varios materiales en una sola pasada.

Estos molinos son ideales para procesar multitud de materiales, incluyendo plásticos, caucho, fibras, cable de cobre y metales livianos no ferrosos entre otros.

Molinos Serie GMC

Los granuladores de servicio pesado GMC están diseñados para un alto rendimiento y reducción de tamaño de productos de mayor tamaño en una sola pasada.

Estos equipos están específicamente diseñados para tratar películas plásticas o Súper Sacos de Polipropileno y materiales con alta contaminación. Incorporan varios diferentes métodos de protección contra el desgaste, como placas reemplazables y revestimientos superficiales resistentes, los molinos de muy alta potencia GMC son muy adecuados para procesar materiales abrasivos contaminados tales como plásticos con fibra de vidrio y películas sucias que contienen arenas.

| ESPECIFICACIONES | Unidad | GC600T | GC800 | GC800T | GMC800 | GMC1000 |
|---------------------------------------|--------|-----------|-----------|-----------|-----------|-----------|
| DIMENSIÓN (L X W X H) | | 1380 x | 1380 x | 1580 x | 2165 x | 2165 x |
| | mm | 1170 x | 1370 x | 1440 x | 1780 x | 1980 x |
| | | 2200 | 2200 | 2300 | 3090 | 3090 |
| APERTURA DE LA TOLVA (L X H) | mm | 560 x 615 | 760 x 615 | 760 x 615 | 760 x 615 | 950 x 810 |
| DIÁMETRO DE ROTACIÓN | mm | 320 | 320 | 420 | 520 | 520 |
| LONGITUD DE OPERACIÓN | mm | 600 | 800 | 800 | 800 | 1000 |
| VELOCIDAD DE ROTACIÓN | rpm | 580 | 580 | 580 | 520 | 520 |
| TAMAÑO DE ORIFICIOS DE MALLA | mm | 12 | 12 | 12 | - | - |
| CANTIDAD DE CUCHILLAS DE ROTOR | | 3x2 | 3x2 | 3x2 | 8 | 8 |
| NÚMERO DE CONTRACUCHILLAS | | 2x1 | 2x1 | 2x1 | 2 | 4 |
| POTENCIA DE MOTOR | KW | 22 | 30 | 37 | 55 | 75 |
| PESO APROXIMADO | Kg | 1500 | 1800 | 3000 | 5580 | 6180 |

La capacidad de los molinos y trituradores varía dependiendo del material a triturar, estos datos se encuentran calibrados a GPPS (poliestireno de propósitos generales).

Todos nuestros equipos son comercializados a 220 v, 3 fases y 60 Hz. Si el cliente requiere un voltaje distinto debe consultarlo con su ejecutivo de venta a cargo.

*Aceptamos tarjetas de crédito



TRITURADORAS DE UN SOLO EJE SERIE QSS (PARA PLASTAS)



QSS-2260



TRITURADOR DE EJE ÚNICO (SERIES QSS) QE

Descripción general

Son trituradores para el procesamiento de material pequeño a mediano, dependiendo del modelo y tipo del material, los rendimientos de los trituradores por lo general van desde 300 kg/hr a 5000 kg/hr.

Aplicaciones

Toda clase de plásticos, maderas, cables de cobre, aluminio, espumas, hules, etc.

CARACTERÍSTICAS

- Las trituradoras QSS han sido diseñadas para una amplia gama de aplicaciones e industrias y reciclaje en general, manejo de residuos electrónicos y post

consumo, los materiales de entrada pueden ser todo tipo de plásticos como grumos, tubería, película, bolsas tejidas, residuos electrónicos como cables e ICBS,

papel, madera y otros materiales orgánicos, dependiendo del material de entrada y del proceso siguiente, el material triturado tal como se define por el

tamaño de la malla y puede ser utilizado directamente o pasar al siguiente paso de reducción del tamaño, por ejemplo, en un molino QE.

- Energía eficiente + corte vigorizado y máxima productividad.

- Caja con gran absorción de golpes, lo que reduce el estrés en los componentes de accionamiento.

- Cuchillas del rotor giratorio con cuatro filos de corte intercambiables.

- Larga vida de las cuchillas fijas.

- Rápido cambio de pantallas para un preciso control del tamaño de la partícula.

- Doble velocidad hidráulica con aire refrigerador integrado.

- El sistema de sobrecarga funciona con la máquina automática todo reversa.

- Cuenta con sistema de refrigeración el cual puede funcionar con agua de ciudad o con un Chiller.

- El control electrónico de Scrap, engrasado automático gestionado por PLC.

| ESPECIFICACIONES | Unidad | QSS2260 | QSS3280 | QSS4080 | QSS40100 | QSS40120 | QSS40150 |
|------------------------------------|--------|-----------------------|-----------------------|-----------------------|-----------------------|-----------------------|-----------------------|
| POTENCIA DEL MOTOR | kW | 18.5 | 30 | 37 | 45 | 55 | 75 |
| VELOCIDAD DEL ROTOR | rpm | 80 | 80 | 80 | 80 | 80 | 80 |
| DIÁMETRO DE ROTACIÓN | mm | 220 | 320 | 410 | 410 | 410 | 410 |
| ANCHO UTIL DE OPERACIÓN | mm | 600 | 800 | 800 | 1,000 | 1,200 | 1,500 |
| RECORRIDO DE ASISTENTE HIDRÁULICO | mm | 500 | 650 | 815 | 815 | 815 | 815 |
| CUCHILLAS GIRATORIAS | pcs. | 23 + 4 | 42 + 4 | 42 + 4 | 54 + 4 | 66 + 4 | 90 + 4 |
| CUCHILLAS FIJAS | pcs. | 4 | 4 | 4 | 4 | 4 | 6 |
| ALTURA DE DESCARGA | mm | 447 | 550 | 565 | 565 | 565 | 565 |
| ENTRADA DE TOLVA | mm | 790*600 | 1,100*800 | 1,300*800 | 1,300*1,000 | 1,300*1,200 | 1,300*1,500 |
| POTENCIA DEL MOTOR HIDRÁULICO | kW | 1.5 | 2.2 | 2.2 | 3.75 | 5.5 | 5.5 |
| PESO | kg | 1,650 | 2,400 | 3,650 | 4,250 | 5,050 | 6,300 |
| DIÁMETRO DE ORIFICIO DE CRIBAS | mm | 40 | 40 | 40 | 40 | 40 | 40 |
| DIMENSIONES (LARGO X ANCHO X ALTO) | mm | 1,780 x 1,292 x 1,686 | 1,780 x 1,292 x 1,686 | 2,800 x 1,775 x 2,150 | 2,800 x 1,985 x 2,150 | 2,800 x 2,500 x 2,150 | 2,800 x 2,805 x 2,150 |

La capacidad de los molinos y trituradores varía dependiendo del material a triturar, estos datos se encuentran calibrados a GPPS (poliestireno de propósitos generales).

Todos nuestros equipos son comercializados a 220 v, 3 fases y 60 Hz. Si el cliente requiere un voltaje distinto debe consultarlo con su ejecutivo de venta a cargo.



Catálogo de Reciclaje



**TRITURADORA DE EJE SIMPLE SERIE QSS
(PARA PLASTAS)**



QSS-2260

CARACTERÍSTICAS:

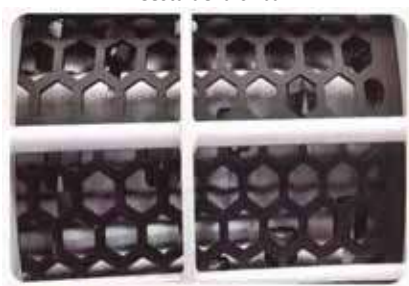
QSS serie de trituradora de eje simple son máquinas de reducción de tamaño pequeño a mediano adecuado para procesar una amplia gama de materiales a un tamaño de partícula uniforme. Los productos se pueden vender a menudo como salen, o ser enviados para su posterior procesamiento a través de equipos adicionales (molinos QE). Las capacidades típicamente varían entre 300 kg / h-5.000kg / hr dependiendo del modelo y tipo de material

EXPERTOS EN REDUCCIÓN DE MATERIALES.

La trituradora QSS ha sido diseñada para una amplia gama de aplicaciones e industrias y reciclaje en general, manejo de residuos electrónicos y post consumo.

- Mallas de cambio rápido para un control preciso del tamaño de partícula.
- Límite de seguridad instalado en la puerta de acceso a la pantalla - impide que la máquina se encienda cuando la puerta de acceso está abierta.
- Cambio de malla manual e hidráulica.
- Criba estrella opcional-para material delgado y / o flexible como película
- El sistema hidráulico de doble velocidad puede ser ajustado para lograr una producción óptima.
- Enfriador de aceite / aire integrado: para mantener la temperatura y un funcionamiento continuo.
- Cubierta aislante opcional: para aplicaciones como trituración de madera para evitar una explosión.

Cesta de la criba



Panel de control



- Equipado con panel de control eléctrico independiente, sistema de control PLC conocido y componentes eléctricos.
- Manuales y automáticos para elegir, bastante flexible y seguro.
- Programa inteligente-motor auto reverse por sobrecarga, detener cuando la máquina esta inactiva.
- La trituradora de esta serie tiene la protección de sobrecarga del motor.

Sistema hidráulico



Rotor



- Diseño de tipo V rotor, energía eficiente y máxima fuerza de corte.
- Cuchillas se hacen del material importado DC53, mediante procesos especiales de fabricación y tratamiento térmico, los cuchillas se vuelven más duraderas, las cuchillas ajustables se pueden girar y utilizar en cuatro bordes antes del reemplazo.
- Soldadura opcional en revestimiento duro está disponible para aplicaciones abrasivas.

La capacidad de los molinos y trituradores varía dependiendo del material a triturar, estos datos se encuentran calibrados a GPPS (poliestireno de propósitos generales).

Todos nuestros equipos son comercializados a 220 v, 3 fases y 60 Hz. Si el cliente requiere un voltaje distinto debe consultarlo con su ejecutivo de venta a cargo.

*Aceptamos tarjetas de crédito



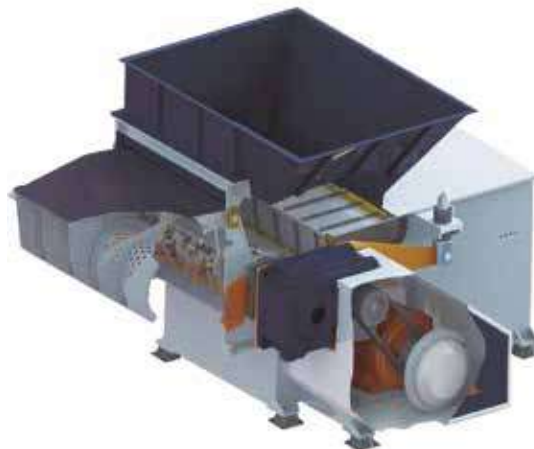
TRITURADORAS DE GRAN CAPACIDAD

Trituradoras Serie V.

Las trituradoras de eje simple de la serie V son máquinas de reducción de tamaño pequeño y mediano adecuadas para procesar una amplia gama de materiales a un tamaño de partícula uniforme.

Los productos obtenidos, a menudo se pueden vender como están o enviarse para su posterior procesamiento a través de equipos adicionales (granuladores, briquetas, etc.).

El rango del rendimiento, típicamente oscila entre 300 Kg/h a 5,000 Kg/h o más, en función del modelo de máquina, tipo de material, tamaño de pantalla y suministro.



| ESPECIFICACIONES | Unidad | V600 | V800 | V1200 | V1500 |
|---------------------------------------|--------|--------------------|--------------------|--------------------|--------------------|
| DIMENSIONES (L X W X H) | mm | 1820 x 1300 x 1730 | 2800 x 1800 x 2080 | 2800 x 2500 x 2130 | 2800 x 2750 x 2130 |
| APERTURA DE LA TOLVA (L X H) | mm | 1200 x 1090 | 1500 x 1430 | 1900 x 1430 | 1080 x 1400 |
| ALTURA DE DESCARGA | mm | 485 | 565 | 565 | 565 |
| DIÁMETRO DE ROTACIÓN | mm | Φ 220 | Φ 400 | Φ 400 | Φ 400 |
| LONGITUD DE OPERACIÓN | mm | 600 | 800 | 1200 | 1400 |
| VELOCIDAD DE ROTACIÓN | rpm | 80 | 80 | 80 | 80 |
| RECORRIDO ASIST. HIDRÁULICO | mm | 500 | 815 | 815 | 815 |
| TAMAÑO DE PANTALLA | mm | Φ 40 | Φ 40 | Φ 40 | Φ 40 |
| CANTIDAD DE CUCHILLAS DE ROTOR | | 23+4 | 35+4 | 55+4 | 78+4 |
| NÚMERO DE CONTRACUCHILLAS | | 4 | 2+2 | 3+3 | 3+3 |
| MOTOR PRINCIPAL | KW | 18 | 37 | 55 | 75 |
| PAQUETE DE ENERGÍA HIDRÁULICA | KW | 2.25 | 3.75 | 5.5 | 5.5 |
| PESO APROXIMADO | Kg | 1,750 | 4,200 | 5,300 | 7,300 |



El funcionamiento a baja velocidad y alto par minimiza el ruido y el consumo de energía, a la vez que logra altos índices de rendimiento. Estas máquinas son particularmente adecuadas para la reducción de tamaño de materiales voluminosos o voluminosos que podrían incluir contaminación como metales o hasta piedras.

Características:

Principio de trituración a alta velocidad y velocidad lenta.

Funcionamiento con poco polvo y poco ruido.

Diseño robusto de bajo mantenimiento.

La disposición de montaje de la caja de engranajes que absorbe los golpes reduce la tensión en los componentes del variador.

Las cuchillas fuertes fabricadas con aceros de alta calidad son adecuadas para triturar materiales duros. El arreglo de alojamiento de rodamientos divididos de dos piezas permite un acceso rápido a los rodamientos y al rotor.

El avanzado sistema de sellado ajustable evita la migración del producto y garantiza una larga vida útil de los rodamientos.

Panel de control eléctrico independiente con sistema de control PLC de Siemens.

Probado, aprobado y certificado según las normas de seguridad CE aplicables.

| ESPECIFICACIONES | Unidad | M600 | M800 | M800T | M1000 | M1200 |
|----------------------------------|--------|--------------------|--------------------|--------------------|--------------------|--------------------|
| DIMENSIONES (L X W X H) | mm | 2530 x 1270 x 1850 | 2710 x 1270 x 1850 | 3050 x 1850 X 2200 | 3320 x 1890 X 2200 | 3580 x 1965 x 2200 |
| APERTURA DE TOLVA (L X H) | mm | 600 x 480 | 800 x 480 | 800 x 725 | 1000 x 725 | 1200 x 725 |
| ALTURA DE DESCARGA | mm | 640 | 640 | 875 | 875 | 875 |
| DIAMETRO DE ROTACION | mm | 276 | 276 | 430 | 430 | 430 |
| VELOCIDAD DE ROTACION | rpm | 14 | 14 | 15 | 15 | 15 |
| NUMERO DE NAVAJAS | pzas | 15+15 | 20+20 | 10+10 | 13+12 | 15+15 |
| ANCHO DE CUCHILLA | mm | 20 | 20 | 40 | 40 | 40 |
| POTENCIA PRINCIPAL | KW | 5.5+5.5 | 7.5+7.5 | 15+15 | 18.5+18..5 | 22+22 |
| VOLIMEN DE TOLVA | L | 650 | 750 | 950 | 1130 | 1360 |
| PESO APROXIMADO | Kg | 2100 | 2300 | 4010 | 4520 | 5120 |

La capacidad de los molinos y trituradores varía dependiendo del material a triturar, estos datos se encuentran calibrados a GPPS (poliestireno de propósitos generales).

Todos nuestros equipos son comercializados a 220 v, 3 fases y 60 Hz. Si el cliente requiere un voltaje distinto debe consultarlo con su ejecutivo de venta a cargo.



Catálogo de Reciclaje

TRITURADORAS DE GRAN CAPACIDAD

Trituradoras Serie K

Las trituradoras de eje simple de la serie K son máquinas de servicio pesado adecuadas para procesar una amplia gama de materiales.

Esta gama de trituradoras es ideal para la reducción de tamaño de dureza flexible y / o media, voluminosa de productos a menudo cargados en fardos o pacas. El empujador giratorio controlado por PLC de acción rápida fuerza automáticamente el material al rotor de acuerdo con la carga del motor, maximizando el rendimiento del material.

Capacidades de la máquina típicamente producen en el rango entre 1,500 Kg/h a 9,000 Kg/h + en función del modelo, tipo de material y aplicación.



| ESPECIFICACIONES | Unidad | K1500 | K2000 |
|---------------------------------------|--------|--------------------|--------------------|
| DIMENSIONES (L X W X H) | mm | 2230 × 3660 × 2970 | 2230 × 3710 × 2970 |
| APERTURA DE LA TOLVA (L X H) | mm | 1360 × 1910 | 1360 × 2410 |
| ALTURA DE DESCARGA | mm | 460 | 460 |
| DIÁMETRO DE ROTACIÓN | mm | Φ480 | Φ480 |
| LONGITUD DE OPERACIÓN | mm | 1600 | 2100 |
| VELOCIDAD DE ROTACIÓN | rpm | 80 | 80 |
| RECORRIDO ASIST. HIDRÁULICO | mm | 1000 | 1000 |
| CANTIDAD DE CUCHILLAS DE ROTOR | | 88 | 95 |
| NÚMERO DE CONTRACUCHILLAS | | 3+3 | 4+4 |
| MOTOR PRINCIPAL | KW | 110 | 55+55 |
| PAQUETE DE ENERGÍA HIDRÁULICA | KW | 11 | 11 |
| PESO APROXIMADO | Kg | 12,500 | 15,000 |

Serie BH

Las trituradoras de eje único de la serie BH son máquinas de reducción de tamaño de servicio pesado específicamente diseñadas para triturar una gran variedad de material de desecho no tratado que fluye hacia abajo en fracciones gruesas o medianas.

La máquina es potente y resistente al desgaste.

La estructura se adapta bien a las exigentes tareas de reciclaje.



| ESPECIFICACIONES | Unidad | BH1500 | BH2000 | BH2200 | BH2800 | BH1800 | BH2400 |
|---------------------------------------|--------|--------------------|--------------------|--------------------|--------------------|--------------------|--------------------|
| DIMENSIONES (L X W X H) | mm | 3710 × 2880 × 2530 | 3710 × 4150 × 2530 | 3920 × 4500 × 2720 | 3920 × 5600 × 2720 | 4070 × 4070 × 2870 | 4070 × 4670 × 2870 |
| APERTURA DE LA TOLVA (L X H) | mm | 2080 × 1880 | 2080 × 2380 | 2380 × 2580 | 2380 × 3180 | 2530 × 2180 | 2530 × 2780 |
| ALTURA DE DESCARGA | mm | 720 | 720 | 720 | 720 | 800 | 800 |
| DIÁMETRO DE ROTACIÓN | mm | Φ480 | Φ480 | Φ650 | Φ650 | Φ800 | Φ800 |
| LONGITUD DE OPERACIÓN | mm | 1500 | 2000 | 2240 | 2840 | 1790 | 2390 |
| VELOCIDAD DE ROTACIÓN | rpm | 80 | 80 | 80 | 80 | 80 | 80 |
| RECORRIDO ASIST. HIDRÁULICO | mm | 1100 | 1100 | 1100 | 1100 | 1100 | 1100 |
| CANTIDAD DE CUCHILLAS DE ROTOR | | 84+6 | 95+6 | 109+6 | 125+6 | 106+6 | 124+6 |
| NÚMERO DE CONTRACUCHILLAS | | 3+3 | 4+4 | 4+4 | 5+5 | 3+3 | 4+4 |
| MOTOR PRINCIPAL | KW | 90 | 55+55 | 90+90 | 110+110 | 90+90 | 132+132 |
| PAQUETE DE ENERGÍA HIDRÁULICA | KW | 7.5 | 11 | 15 | 15 | 11 | 15 |
| PESO APROXIMADO | Kg | 11,110 | 14,800 | 18,000 | 21,000 | 16,000 | 20,000 |

La capacidad de los molinos y trituradores varía dependiendo del material a triturar, estos datos se encuentran calibrados a GPPS (poliestireno de propósitos generales).

Todos nuestros equipos son comercializados a 220 v, 3 fases y 60 Hz. Si el cliente requiere un voltaje distinto debe consultarlo con su ejecutivo de venta a cargo.

*Aceptamos tarjetas de crédito



BANDAS TRANSPORTADORAS SERIE XCB



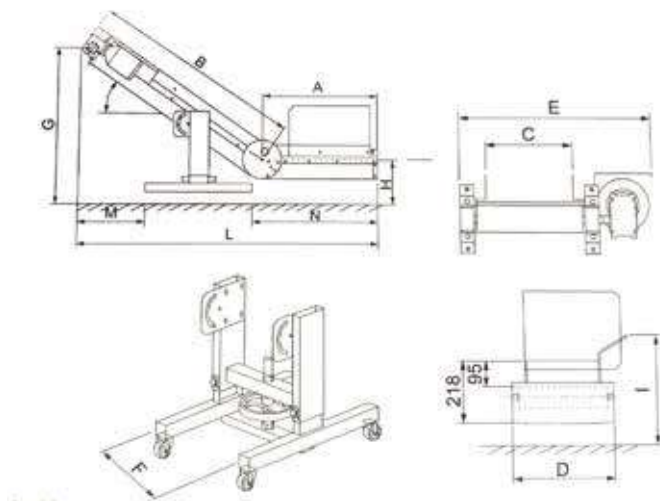
Las bandas transportadoras de la serie XCB-L son ampliamente utilizadas por muchos sectores industriales del plástico para el transporte de piezas terminadas, mermas o trituradas. Debido a la gran variedad de bandas transportadoras, las especificaciones son amplias y se pueden aplicar a los requisitos de la industria del plástico. Puede cumplir con varias operaciones, como pueden ser de entrega de línea a línea, a patio, a almacén o a taller. La cinta transportadora es de fibra química, recubierta de elastómero o PVC y secciones de tracción. Lo que caracteriza a nuestras bandas transportadoras es la alta eficiencia en la transmisión de potencia, que es significativamente diferente de otras máquinas de transporte.

Usos principales:

- Transporte de materiales a niveles diferentes.
- Adecuadas para material de transporte de trituradoras de plástico.

CARACTERÍSTICAS:

- Formación integral de lámina rígida.
- Diseño europeo, fiable y duradero para larga vida útil.
- Móvil flexible y altamente ajustable.
- Se puede usar junto con otros transportadores planos.
- Fácil de instalar y ajustar.



| Modelo | DIMENSIONES (MM) | | | | | | | | | | | | POTENCIA w | PESO Kg | ENERGÍA |
|--------|------------------|------|-----|-----|-----|-----|----------|---------|---------|------|-----|-----|---------------|------------|------------------------------|
| | A | B | C | D | E | F | G | H | I | L | M | N | | | |
| XCB/1 | 700 | 1300 | 250 | 354 | 360 | 470 | 915+65 | 257+65 | 365+65 | 1810 | 505 | 845 | 400 | 92 | 220/440V 60 Hz 3 fases |
| XCB/2 | 700 | 1300 | 350 | 454 | 460 | 570 | 915+65 | 257+65 | 365+65 | 1810 | 505 | 845 | 400 | 102 | |
| XCB/3 | 700 | 1300 | 450 | 554 | 560 | 670 | 915+65 | 257+65 | 365+65 | 1810 | 505 | 845 | 400 | 112 | |
| XCB/4 | 700 | 1800 | 250 | 354 | 360 | 470 | 1130+135 | 192+135 | 300+135 | 2230 | 650 | 910 | 400 | 100 | |
| XCB/5 | 700 | 1800 | 350 | 454 | 460 | 570 | 1130+135 | 192+135 | 300+135 | 2230 | 650 | 910 | 400 | 110 | |
| XCB/6 | 700 | 1800 | 450 | 554 | 560 | 670 | 1130+135 | 192+135 | 300+135 | 2230 | 650 | 910 | 400 | 120 | |

Todos nuestros equipos son comercializados a 220 v, 3 fases y 60 Hz. Si el cliente requiere un voltaje distinto debe consultarlo con su ejecutivo de venta a cargo.



Catálogo de Reciclaje



ACCESORIOS INCYCLE

CRIBA VIBRATORIA

- Indispensable y duradero, fácil y cómodo de limpiar.
- Impurezas y materiales gruesos pueden ser expulsados automáticamente, realizando operaciones automatizadas.
- Totalmente construido en acero inoxidable, garantizan la pureza del material.



| ESPECIFICACIONES | HXSJ-VS10 |
|---------------------------------|-------------------|
| POTENCIA DEL MOTOR | 0.25 Kw |
| MEDIDA DE LA CRIBA | 1,000 x 480 |
| MEDIDA DEL ORIFICIO DE LA CRIBA | 6mm/3mm |
| CANTIDAD DE CRIBAS | 2 |
| MEDIDAS EXTERNAS DEL EQUIPO | 1,400 x 800 x 800 |
| PESO DEL EQUIPO | 138 Kg |

DISPOSITIVO DE DESAGUE VERTICAL

- Circuito de agua es una parte del dispositivo de corte bajo el agua.
- Características: el cuerpo entero es hecho en acero inoxidable, los materiales serán deshidratados después de pasar por el movimiento en espiral, su estructura está diseñada razonablemente para que los materiales pegados se separen eficientemente.



| ESPECIFICACIONES | HXSJ-VDD10 |
|-----------------------------|---------------------|
| POTENCIA DEL MOTOR | 5.5Kw / 7.5Kw |
| PARA EQUIPOS CON CAPACIDAD | 400 / 600 Kg / H |
| MEDIDAS EXTERNAS DEL EQUIPO | 1,000 x 800 x 2,100 |
| PESO DEL EQUIPO | 260 Kg |

ALIMENTADOR FIJO

- Ser aplicado a todos los gránulos de plástico y piezas para la alimentación.



| ESPECIFICACIONES | HXSJ-FE10 |
|-----------------------------|-------------------|
| POTENCIA DEL MOTOR | 1.5 Kw |
| PARA EQUIPO CON PRODUCCIÓN | 400-600 Kg/H |
| MEDIDAS EXTERNAS DEL EQUIPO | 800 x 750 x 1,000 |
| PESO DEL EQUIPO | 90 Kg |

TOLVA CON ALIMENTADOR FORZADO

- Se aplica a todas las piezas de plástico de la hoja y la película, tales como PE, PP, PS para la alimentación, sustituyendo la alimentación manual, ahorro de mano de obra y aumento de la productividad.



| ESPECIFICACIONES | HXSJ-FF10 |
|--------------------|-----------------------|
| POTENCIA DEL MOTOR | 3 Kw |
| MEDIDAS DEL EQUIPO | 1,400 x 1,000 x 1,600 |
| PESO DEL EQUIPO | 300 Kg |

DISPOSITIVO DE SECADO POR AIRE



| ESPECIFICACIONES | GXSJ-AD |
|------------------------|-------------------|
| POTENCIA DEL MOTOR | 1.5 Kw |
| DIMENSIONES DEL EQUIPO | 560 x 500 x 1,270 |
| PESO DEL EQUIPO | 50 Kg |

CORTADORA DE BORDES

| ESPECIFICACIONES | GXSJ-AD15 |
|-----------------------------|---------------------|
| POTENCIA DEL MOTOR | 5.5 kw |
| PARA EQUIPOS CON CAPACIDAD | 800 x 1,000 x 1,600 |
| MEDIDAS EXTERNAS DEL EQUIPO | 300 kg |



Todos nuestros equipos son comercializados a 220 v, 3 fases y 60 Hz. Si el cliente requiere un voltaje distinto debe consultarlo con su ejecutivo de venta a cargo.

*Aceptamos tarjetas de crédito



SEPARADORES DE FINOS



Separador de finos

CARACTERÍSTICAS:

- Capaz de trabajar con todos los granuladores.
- Transferencia de material totalmente automática, sin necesidad de mano de obra
- Construcción de acero inoxidable o tubo de goma de plástico para garantizar la pureza del material
- Adaptado con dispositivos de recolección de polvo, absorbiendo el polvo, previniendo la contaminación del aire.
- Desmontaje simple para la limpieza.

| ESPECIFICACIONES | Unidad | DCC RF-2HP | DCC RF-3HP | DCC RF-4HP |
|--------------------------------|--------|------------|------------|------------|
| POTENCIA DEL MOTOR | kw | 1.5 | 2.2 | 3 |
| DIÁ. DEL CONDUCTO AL CICLÓN | mm | Φ75 | Φ102 | |
| ALTURA DE ASCENSO | m | 3 | | 4 |
| VOLUMEN DE CICLÓN | kg | 50 | | 100 |
| MODELO DE TRITURADORA ADECUADO | kw | 5.5 ~ 7.5 | 11 ~ 15 | 22 ~ 30 |

CUCHILLAS

Molinos.

1.- Material. Podemos suministrar cuatro aleaciones de acero diferentes.

- 1075
- Cromo-Vanadio (6CrW2Si). Material estándar
- SKD
- D-2

2.- Configuración.

- Plana (También llamada ancha o paleta).
- Escalonada (También llamada garra). Configuración estándar

El escalonado en molinos pequeños se tiene un sentido, en los de longitud mayor su escalonado es en dos sentidos (en 'V').



Cuchillas tipo garra

Las cuchillas escalonadas aprovechan más eficientemente la potencia del motor dispersando la presión al moler materiales duros, sin embargo, son muy eficaces también, moliendo materiales espumosos.

Cuchillas tipo ancha

Los molinos con cuchillas planas son recomendables para la molienda de materiales delgados y/o fibrosos como películas, laminas delgadas, hilos, bolsas, popotes, etc.

La mayoría de nuestros molinos vienen con material y configuración estándar, pero también contamos en stock con algunos modelos de configuración o materiales especiales.

Cualquier combinación o material diferente al estándar se considera especial y se tiene que cotizar tiempo de entrega y precio para su compra.

TRITURADORAS

Las trituradoras tienen cuchillas de tamaño reducido distribuidas de manera uniforme en el rotor y pueden ser desmontables, tener varios puntos de desgarrar, venir en forma de disco etc. Su función es reducir piezas grandes a tamaños más pequeños, que usualmente puedan ser procesadas posteriormente por molinos.



Todos nuestros equipos son comercializados a 220 v, 3 fases y 60 Hz. Si el cliente requiere un voltaje distinto debe consultarlo con su ejecutivo de venta a cargo.

RECUPERACIÓN Y RECICLAJE DE HULE, LATEX Y ELASTÓMEROS



EQUIPOS DE RECUPERACIÓN - GENOX

- TRITURADORES DE DOBLE EJE (SERIES M)

Aplicaciones

Las trituradoras de doble eje de la serie M operan a baja velocidad con alto par para minimizar el ruido y el consumo de energía, al tiempo que logran altas velocidades de procesamiento.

Esta gama de máquinas está particularmente bien adaptada a la reducción de tamaño de materiales voluminosos que pueden incluir contaminación tal como metales o piedras.

Las trituradoras de la serie M se caracterizan por su diseño compacto, eficiente, de alto par y bajo consumo de energía.

Fabricado a partir de aleación de alto grado 42CrMo tratado térmicamente, Las cuchillas presentan excelentes propiedades de desgaste y resistencia a los choques.

Los rendimientos de los trituradores van desde 300 kg/hr a 5,000 kg/hr.



Alimentador de fuerza hidráulica

Montado en la tolva de alimentación, el alimentador de fuerza hidráulica presiona activamente el material hacia abajo, hacia el centro de la cámara de trituración. Esto reduce el riesgo de que al montar el material circule sobre las cuchillas, particularmente cuando se procesan artículos voluminosos, y resulta en un mayor rendimiento y desempeño de la máquina.

DISEÑO Y CARACTERÍSTICAS



Configuración y anchura de la cuchilla

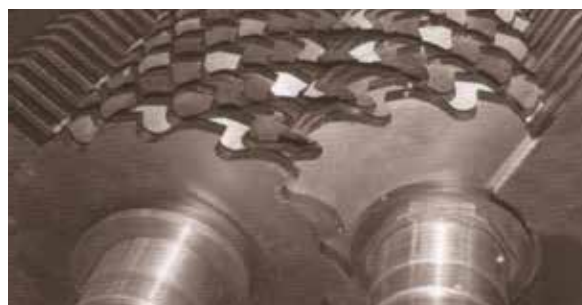
El perfil y la anchura de la cuchilla se pueden especificar para adaptarse al tipo de materiales que se están procesando. A continuación, la anchura de las fracciones de material de salida puede controlarse por el espesor de las cuchillas. Se recomienda una cuidadosa selección de la configuración y ancho de la cuchilla para garantizar un rendimiento óptimo de la trituradora.

Todos nuestros equipos son comercializados a 220 v, 3 fases y 60 Hz. Si el cliente requiere un voltaje distinto debe consultarlo con su ejecutivo de venta a cargo.



Pantalla rotativa

El control eficaz del tamaño del producto de salida, una pantalla circular montada alrededor de la cámara de corte es la solución ideal. La pantalla giratoria funciona a baja velocidad, las fracciones sobredimensionadas son recirculadas de nuevo a la cámara de corte para trituración adicional, mientras que la fracción de tamaño cae a través de la pantalla al siguiente proceso.



Diseño del gancho de la cuchilla

Los diseños de gancho de cuchilla se pueden seleccionar de acuerdo con la naturaleza de los materiales que se están procesando. La longitud de las fracciones del material de salida se puede controlar por el número de ganchos. La experiencia en la selección del perfil del gancho de la cuchilla y de la cantidad es de importancia primordial.



RECUPERACIÓN Y RECICLAJE DE HULE, LATEX Y ELASTÓMEROS



RECUPERACIÓN Y RECICLAJE DE HULE, LATEX Y ELASTÓMEROS SERIE M



RECUPERACIÓN Y RECICLAJE DE HULE, LATEX Y ELASTÓMEROS

SISTEMA DE RECICLAJE DE NEUMÁTICOS PARA LA RECUPERACIÓN DE HULE, NYLON Y ACERO, (SERIE GENOX)

Los neumáticos son sometidos a un proceso de molienda donde la correcta combinación de los equipos, garantizan un eficiente sistema de reciclaje de llantas, obteniendo un granulo o polvo de caucho de alta calidad para la venta o para su uso en procesos de inyección, en equipos de moldeo por compresión, etc..

Antes de la entrega de los equipos que conforman el sistema de reciclaje en las instalaciones del cliente, todos los sistemas de reciclado de neumáticos son ensamblados y probados con anticipación rigurosamente bajo condiciones "reales", no sólo para garantizar la capacidad de la planta, sino también para garantizar la calidad de los productos terminados. La formación sobre el funcionamiento y mantenimiento del sistema se proporciona durante la instalación.



Catálogo de Reciclaje



RECUPERACIÓN Y RECICLAJE DE HULE, LATEX Y ELASTÓMEROS

TRITURADOR DE DOBLE EJE (SERIES QSD) QE

Descripción general

Son trituradores de alto rendimiento, de baja velocidad, la operación de alto par de ejes minimiza el ruido y el consumo de energía. Son especialmente adecuados para la reducción de tamaño de los materiales voluminosos, los rendimientos de los trituradores por lo general van desde 300 kg/hr a 3,000 kg/hr.

Aplicaciones

Toda clase de plásticos, maderas, materiales de embalaje, metales, aluminio, espumas, hules, neumáticos de coche o camión, etc.

CARACTERÍSTICAS

- Velocidad lenta y alto par de trituración.
- Bajo nivel de polvo y bajo ruido de operación.
- Diseño robusto de bajo mantenimiento.
- Panel de control eléctrico autónomo con sistema de control PLC de Siemens
- Cuchillas fuertes fabricadas a partir de aceros de alta calidad, adecuado para la trituración de materiales duros.
- Sistema avanzado de sellado ajustable, para evitar la migración de material y asegurar una larga vida del cojinete.
- La caja eléctrica contiene un botón que controla el trabajo en modo manual y automático. La autoreversa trabaja en modo automático.
- Aprobado y certificado por las normas de seguridad CE.

- El sistema de sobrecarga funciona con la máquina automática todo reversa.
- Cuenta con sistema de refrigeración el cual funciona con un Chiller.
- El control electrónico de Scrap, engrasado automático gestionado por PLC.



| ESPECIFICACIONES | Unidad | QSD2840 | QSD2860 | QSD2880 | QSD4380 | QSD43100 | QSD43120 | QSD43160 |
|----------------------------------|--------|-----------------------|-----------------------|-----------------------|-----------------------|-----------------------|-----------------------|-----------------------|
| DIMENSIONES | mm | 1,590 x 1,060 x 1,850 | 2,560 x 1,060 x 1,850 | 2,820 x 1,060 x 1,850 | 2,950 x 1,850 x 2,300 | 3,150 x 1,860 x 2,300 | 3,350 x 1,860 x 2,300 | 3,720 x 2,250 x 2,700 |
| ENTRADA DE ALIMENTACIÓN | mm | 400 x 470 | 600 x 480 | 800 x 480 | 800 x 750 | 1,000 x 750 | 1,209 x 750 | 1,325 x 948 |
| DIÁMETRO DE ROTACIÓN | mm | 284 | 284 | 284 | 430 | 430 | 430 | 514 |
| VELOCIDAD DE ROTACIÓN | rpm | 15 | 15 | 14 | 14 | 14 | 14 | 11.8 |
| NÚMERO DE CUCHILLAS | pcs. | 20 | 30 | 40 | 20 | 25 | 30 | 26 |
| ESPESOR DE LAS CUCHILLAS | mm | 20 | 20 | 20 | 40 | 40 | 40 | 52 |
| POTENCIA DE ACCIONAMIENTO | kW | 7.5 | 5.5 + 5.5 | 7.5 + 7.5 | 15 + 15 | 18.5 + 18.5 | 22 + 22 | 37 + 37 |
| VOLUMEN DE LA TOLVA | lt | 550 | 650 | 750 | 960 | 1,150 | 1,380 | 1,550 |
| PESO | kg | 1,500 | 2,200 | 2,500 | 4,350 | 5,300 | 6,500 | 8,700 |

Todos nuestros equipos son comercializados a 220 v, 3 fases y 60 Hz. Si el cliente requiere un voltaje distinto debe consultarlo con su ejecutivo de venta a cargo.

*Aceptamos tarjetas de crédito



RECUPERACIÓN Y RECICLAJE DE HULE, LATEX Y ELASTÓMEROS

ETAPAS DEL SISTEMA DE RECICLAJE DE LLANTAS PARA LA RECUPERACIÓN DE HULE, NYLON Y ACERO.



ACERO 2~25%



NYLON 2~25%



CAUCHO 50~75%



RECUPERACIÓN Y RECICLAJE DE HULE, LATEX Y ELASTÓMEROS

SISTEMA DE RECICLAJE DE NEUMÁTICOS.



PRE – TRITURACIÓN

Las Pre Trituradoras de la serie M & X son potentes reductores de tamaño de primera etapa, capaces de procesar neumáticos completos de autos o camiones en trituradoras de aproximadamente 50-300 mm. Utilizan un doble par masivo en las cuchillas resistentes al desgaste de gran diámetro.

El desbarbado de los neumáticos no es necesario antes de la trituración previa.



SISTEMA DE RECIRCULACIÓN

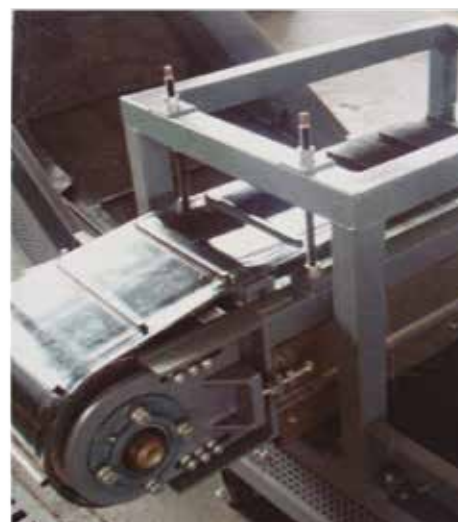
El sistema de recirculación es una combinación de transportadores y una unidad de cribado de disco.

Después de la etapa de trituración previa, el material que pasa a través de la unidad de cribado es transportado al raspador resistente para reducir el tamaño secundario. El material de gran tamaño que permanece en la parte superior de la pantalla se devuelve a través del transportador o la tolva de carga de la trituradora para una mayor reducción del tamaño.



REDUCCIÓN DE TAMAÑO SECUNDARIO

Los raspadores resistentes de la serie S con cuchillas dentadas afiladas, son máquinas de procesamiento secundarias agresivas y se adaptan bien para la reducción del tamaño de los neumáticos pre triturados. Durante el corte el alambre de acero se libera del hule permitiendo separaciones eficaces. Las virutas de hule resultantes creadas por el raspador se pueden usar en varias otras aplicaciones.



SEPARACIÓN DE ALAMBRE DE ACERO

Imanes de sobre banda montados sobre cintas transportadoras de alimentadores vibratorios retiran el alambre de acero liberado de las migas de goma. Debido al corte eficiente de nuestros raspadores, el alambre de acero resultante es extremadamente limpio, conteniendo niveles muy bajos de contaminación de caucho. Nuestros separadores de acero incorporan elementos magnéticos de alta resistencia para asegurar separaciones efectivas.



RECUPERACIÓN Y RECICLAJE DE HULE, LATEX Y ELASTÓMEROS

DISEÑO Y CARACTERÍSTICAS



GRANULACIÓN FINA

Los granuladores de la Serie GXC con sus diseños específicos de rotor de caucho son ideales para la reducción de tamaño de tercera fase de las migajas de caucho en gránulos de alta calidad. El diseño abierto de los rotores ayuda a enfriar y promueve el flujo de aire a través de la cámara de corte, minimizando así la acumulación de calor y la producción de finos. El tamaño del producto de salida se puede controlar fácilmente a través de la selección del tamaño de la pantalla.



CLASIFICACIÓN DE PRODUCTOS

Los gránulos de caucho en la etapa de granulación fina, pueden clasificarse por tamaño en diferentes flujos de producto y material sobredimensionado luego se recirculan de nuevo a los granuladores para una reducción adicional del tamaño.

El equipo de extracción puede configurarse por encima de la unidad de tamizado vibratorio, facilitando la eliminación de una parte del textil del granulado de caucho.



SEPARACIÓN TEXTIL

Los sistemas de separación en Zig-Zag eliminan la materia textil restante del granulado de caucho. Las unidades del aspirador permiten el ajuste y la afinación fina de los volúmenes del flujo de aire en el sitio permitiendo la separación eficaz de la pelusa de la miga de goma en una amplia gama de tamaños.

A menudo se instala un tambor magnético motorizado por debajo de los clasificadores para eliminar las partículas finas de metal, garantizando productos de alta calidad.



RECOLECCIÓN DE POLVO

Los sistemas centrales de recolección de polvos se suministran con puntos de despegue alrededor de toda la planta de reciclaje para eliminar el polvo y los textiles creados durante las etapas de pre-trituración, reducción de tamaño secundario, granulación, clasificación y separación de textiles. El polvo y la pelusa extraída se transporta a través de conductos a una sola unidad de filtración equipada con filtros reemplazables de alta eficiencia y sistema de auto limpieza.



DISEÑO Y CARACTERÍSTICAS

PANEL DE CONTROL DEL SISTEMA

Se suministra un panel de control para mejorar la automatización completa del sistema de reciclado.

Se pueden incluir pantallas táctiles para proporcionar facilidad de acceso para la programación del sistema, mantenimiento e inspección.

Motor de arranque suave y VFD's (variadores de frecuencia) están disponibles para proporcionar un mayor control y reducir las demandas eléctricas en el sitio, especialmente durante el arranque del sistema.



RECUPERACIÓN Y RECICLAJE DE HULE, LATEX Y ELASTÓMEROS

LINEA DE RECICLAJE DE NEUMÁTICOS, CAPACIDAD 500 KG/HR. (SERIE QE)



CARACTERÍSTICAS:

1. Material aplicado: Neumático o llantas de camión
2. Diámetro máximo roto: Lazo de 1200mm
3. Especificaciones de los productos: 6-25mm
4. Capacidad: 500kg / hr

LISTA DE EQUIPO:

- Máquina de tracción de talones de alambre: Para sacar las dos piezas de cables de acero grueso alrededor del neumático, (Potencia: 18.5kw).
- Cinta transportadora: Utilizando el movimiento continuo o intermitente de la cinta para transportar Todo tipo de objetos diferentes, (Potencia: 1.5KW, Ancho: 1200mm, Longitud: 5000mm).
- Dos trituradoras de doble eje: Utilizado para la pre-trituración de los neumáticos.
- Cinta transportadora: Utilizando el movimiento continuo o intermitente de la cinta para transportar Todo tipo de objetos diferentes, (Potencia: 1.5KW, Ancho: 600mm, Longitud: 5300mm).
- Separador de alambre de acero: Motor principal: 90kw, Velocidad: 471 rpm, Cuchillas de rotor: 76 piezas Cuchillas fijas: 6 piezas, Tamaño de la pantalla: 12
- Separador de imanes: Potencia del motor: 1.5kw, Velocidad de rotación: 36rpm
- Helix cargador: Se utiliza para el transporte de la trituradora y otros neumáticos pequeños o material en polvo, (Potencia del motor: 3kw, Velocidad: 95 rpm)
- Granuladores: Utilizado para obtener de 6-25mm gránulo de caucho del separador, (Motor principal: 45kw, Velocidad: 410 rpm, Cantidad de cuchillas giratorias: 3 * 16, Cantidad de cuchillas fijas: 2 * 3, Dimensión: 1980 * 1700 * 2535mm, Peso: 4200kgs)



Renovando la *Industria*



Máquinas Herramienta



Maquinaria para Plástico



Herramienta



Maquinaria para Lámina



Manejo de Materiales



Tenemos la *mejor solución de arrendamiento*



PREMIUM BLUE DE MEXICO S.A. DE C.V.

Los expertos en Maquinaria Industrial

Libera el flujo de efectivo para cubrir otras necesidades. Al terminar el plazo la arrendadora te cambia el equipo o te lo vende

| Tipo de moneda pago arrendamiento | Pesos y dólares |
|-----------------------------------|-------------------------------------------------------------------------------------------------------------------------|
| Documentos | Documentos recabados por asesor de ventas MAINCASA (dudas y cierre apoya telefónicamente Lic. Barrera) |
| Montos mínimos y máximos | Mínimos - 10,000.00 USD normal - 15,000.00 USD 24 MSI Máximo sin límite |
| Pagos iniciales | - Sin enganche - 2% de comisión por apertura, sobre importe arrendamiento - Valor de 1 renta deposito en garantía |
| Plazos | - 12 a 48 meses Normal - 24 meses sin intereses |
| Respuesta | 3 días hábiles con documentación completa |
| Valor residual o interés | Importe equivalente a 1 renta |
| Extras | Opción a 24 meses sin intereses |
| Contacto | Lic. Gerardo Martín Casillas Cel: 656.206.9748 |

¿Por qué Arrendar?



CORPORATIVO

GUADALAJARA

gdlplasticos@maincasa.com

GRAN COBERTURA NACIONAL



Renovando la Industria

TENEMOS LA CAPACIDAD DE **CUBRIR CUALQUIER PROYECTO** A NIVEL NACIONAL

NOS RESPALDAN LA GARANTÍA Y SERVICIO TÉCNICO ESPECIALIZADO.

ASESORÍA PERSONALIZADA, **RETORNO DE SU INVERSIÓN** A CORTO PLAZO, SOMOS SU MEJOR SOCIO COMERCIAL.

SUCURSALES

CD. JUÁREZ - HERMOSILLO - QUERÉTARO - MÉXICO SUR - MÉXICO NORTE - MONTERREY - PUEBLA - SAN LUIS POTOSÍ - TOLUCA - VERACRUZ

| | | | | | |
|----------------|----------------------------------------------------------------------------|-----------------|--------------------------------------------------------------------------|----------|--------------------------------------------------------------------------|
| AGUASCALIENTES | agsplasticos@maincasa.com | MONTERREY | mtypasticos@maincasa.com | TIJUANA | tijplasticos@maincasa.com |
| CD. JUAREZ | cdjzplasticos@maincasa.com | PUEBLA | pueplasticos@maincasa.com | TOLUCA | tolplasticos@maincasa.com |
| HERMOSILLO | hmoplasticos@maincasa.com | QUERÉTARO | qroplasticos@maincasa.com | VERACRUZ | verplasticos@maincasa.com |
| LEÓN | leonplasticos@maincasa.com | SAN LUIS POTOSÍ | slpplasticos@maincasa.com | MÉRIDA | merplasticos@maincasa.com |
| MÉXICO | mexplasticos@maincasa.com | | | | |



Renovando la Industria



**Máquinas
Herramienta**



Herramienta



**Maquinaria
para Plástico**



**Maquinaria
para Lámina**



**Manejo de
Materiales**

GUADALAJARA

Calz. Lázaro Cárdenas #1400 Col. Morelos, C.P. 44910
Guadalajara, Jalisco México.
Tel. (33) 3811 - 1126, e-mail: gdlplasticos@maincasa.com

CD. JUÁREZ

María Luisa Montoya #4825-3, Fracc. Jardines de San José, C.P. 32683
Cd. Juárez, Chihuahua México.
Tel. (656) 3436-472, e-mail: cdjzplasticos@maincasa.com

HERMOSILLO

Periférico Sur #330 Col. Y Griega, C.P. 83290
Hermosillo, Sonora México.
Tel. (662) 1478 - 020, e-mail: hmoelasticos@maincasa.com

LEÓN

Blvd. Aeropuerto #3620, Col. Los Sauces, C.P.36100
León, Guanajuato México.
Tel. (477) 1002-948, e-mail: leonplasticos@maincasa.com

MÉXICO

Tlalnepantla Edo. de México
Av. Presidente Juárez #93 A, Col. San Jerónimo, Tepetlalcaltoc C.P. 54090
Tlalnepantla, Edo. de Mex., México.
Tel. (55) 5365 - 0063, e-mail: mexplasticos@maincasa.com

MONTERREY

Vicente Guerrero #2725, Col. Del Norte, C.P. 64500
Monterrey, Nuevo León México.
Tel. (81) 8372 - 2172, e-mail: mtypasticos@maincasa.com

PUEBLA

Calle Hidalgo #167, Col. Independencia, C.P. 72150
Puebla, Puebla México.
Tel. (222) 7748 - 526, e-mail: pueplasticos@maincasa.com

QUERÉTARO

Paseo Constituyentes #1715, Col. El Pueblito, C.P. 76900
Querétaro, Querétaro México.
Tel. (442) 2285 - 900, e-mail: qroplasticos@maincasa.com

SAN LUIS POTOSÍ

Av. Universidad #2025, Col. San Luis, C.P. 78310
San Luis Potosí, México.
Tel. (444) 8307 - 519, e-mail: slplasticos@maincasa.com

TOLUCA

Av. Alfredo del Mazo #312 A, Col. Zona Industrial, C.P. 50071
Toluca, Edo. de Méx., México.
Tel. (722) 2354 - 810, e-mail: tolplasticos@maincasa.com

VERACRUZ

Av. Arrayanes Lote 2, Manzana 14, Col. Ciudad Industrial Bruno Pagliai, C.P. 91697
Veracruz, Veracruz México.
Tel. (229) 775-8074 al 77, e-mail: verplasticos@maincasa.com



Síguenos en:     

www.maincasa.com.mx